

طابعة الليزر أحادية اللون

دليل المستخدم

مهم: إذا كانت طابعتك مزودة بشاشة اللمس، فانظر دليل المستخدم على القرص المضغوط الخاص بـ الوثائق لمعرفة معلومات حول استخدام الطابعة.

نوع (أنواع) الجهاز:

5530 ,4864 ,4553 ,4552 ,4551 ,4062

الطراز (الطرز):

01A, 21A, 23A, 41A, 43A, 630, d03, dn, dn1, dn2, dn3, gd1, gd2, gm1, md1, mn1, n01, n02, n03, xn2

محتويات

8..... معلومات السلامة

10..... التعرف على الطابعة

10..... مواصفات الطابعة.

12..... اختيار مكان الطابعة.

13..... التعرف على لوحة تحكم الطابعة.

15..... إعداد الطابعة الإضافي

15..... تركيب الوحدات الاختيارية الداخلية.

15..... الوحدات الاختيارية الداخلية المتوفرة.

16..... الوصول إلى لوحة النظام لتركيب الوحدات الاختيارية الداخلية.

18..... تركيب بطاقة ذاكرة.

19..... تركيب بطاقة ذاكرة فلاش أو بطاقة برنامج ثابت.

21..... تركيب "منفذ حلول داخلي".

28..... تركيب قرص الطابعة الصلب.

32..... تركيب الأجهزة الاختيارية.

32..... ترتيب التركيب.

32..... تركيب أدرج الورق الجرامة.

33..... تركيب وحدة الطابعة على الوجهين الاختيارية.

34..... توصيل الكابلات.

35..... التحقق من إعداد الطابعة.

35..... طباعة صفحة إعدادات القوائم.

36..... طباعة صفحة إعداد شبكة الاتصال.

36..... إعداد برامج الطابعة.

36..... تثبيت برنامج الطابعة.

37..... تحديث الوحدات الاختيارية المتاحة في برنامج تشغيل الطابعة.

37..... إعداد الطابعة اللاسلكية.

37..... المعلومات المطلوبة لإعداد الطابعة للعمل عبر شبكة اتصال لاسلكية.

38..... تثبيت الطابعة للعمل عبر شبكة اتصال لاسلكية (نظام Windows).

40..... تثبيت الطابعة للعمل عبر شبكة اتصال لاسلكية (نظام Macintosh).

43..... تثبيت الطابعة على شبكة اتصال لاسلكية.

45..... تغيير إعدادات المنفذ بعد تركيب منفذ حلول داخلي جديد بشبكة اتصال.

47..... إعداد الطابعة عبر المنفذ التسلسلي.

49..... تحميل الورق والوسائط الخاصة

49..... إعداد "حجم الورق" و"نوع الورق".

49..... تهيئة إعدادات الورق العامة.

50..... تحميل الدرجين القياسيين أو الاختياريين سعة 250 ورقة أو 550 ورقة.

53	تحميل الدرج سعة 2000 ورقة
57	تحميل وحدة التغذية متعددة الأغراض
59	تحميل وحدة تغذية الأظرف
61	ربط الأدراج وإلغاء ربطها
61	ربط الأدراج
61	إلغاء ربط الأدراج
61	ربط حاويات الإخراج
62	تغيير اسم نوع مخصص <x>

63..... إرشادات عن الورق والوسائط الخاصة

63	إرشادات الورق
63	خصائص الورق
64	أنواع الورق غير المقبولة
64	تحديد الورق
64	تحديد النماذج المطبوعة مسبقًا والورق ذي الرأسية
64	استخدام الورق المُعاد تدويره
65	تخزين الورق
66	أحجام الورق وأنواعه وأوزانه المدعومة
66	أحجام الورق التي تدعمها الطابعة
68	أنواع وأوزان الورق التي تدعمها الطابعة
68	أنواع وأوزان الورق التي تدعمها حاويات الإخراج

70..... الطباعة

70	طباعة مستند
70	الطباعة على الوسائط الخاصة
70	نصائح حول استخدام الورق ذي الرأسية
71	نصائح حول استخدام الورق الشفاف
71	نصائح بشأن كيفية استخدام الأظرف
72	نصائح بشأن كيفية استخدام الملصقات
72	نصائح بشأن كيفية استخدام البطاقات
73	طباعة المهام السرية والمهام المحجوزة الأخرى
73	حجز مهام الطباعة في الطابعة
73	طباعة المهام السرية والمهام المحجوزة الأخرى
75	الطباعة من محرك أقرص فلاش
76	طباعة صفحات المعلومات
76	طباعة قائمة نماذج الخطوط
76	طباعة قائمة الدليل
76	طباعة صفحات اختبار جودة الطباعة
77	إلغاء مهمة طباعة
77	إلغاء مهمة طباعة من لوحة تحكم الطابعة
77	إلغاء مهمة طباعة من الكمبيوتر

79.....إزالة انحشار الورق

79.....	تجنب انحشار الورق.....
80.....	التعرف على أرقام ومواضع انحشار الورق.....
80.....	انحشار الورق في المنطقة 200 و201.....
81.....	انحشار الورق في المنطقة 202 و203.....
82.....	230 انحشار الورق.....
84.....	انحشار الورق في المنطقة 231-239 (وحدة الطباعة على الوجهين الخارجية الاختيارية).....
85.....	انحشار الورق في المنطقة 241-245.....
86.....	انحشار الورق في المنطقة 250.....
87.....	انحشار الورق في المنطقة 260.....
87.....	انحشار الورق في المنطقة 271-279.....
88.....	انحشار الورق في المنطقة 280.....
89.....	انحشار الورق في المنطقة 281.....
89.....	انحشار الورق في المنطقة 282.....
90.....	انحشار الدبابيس في المنطقة 283.....

92.....التعرف على قوائم الطباعة

92.....	مسرد القوائم.....
93.....	قائمة "الورق".....
93.....	قائمة "المصدر الافتراضي".....
93.....	قائمة "حجم/نوع الورق".....
96.....	قائمة "تهيئة وحدة التغذية متعددة الأغراض".....
97.....	تحسين الأطراف.....
97.....	قائمة "استبدال الحجم".....
97.....	قائمة "مادة الورق".....
99.....	قائمة "وزن الورق".....
100.....	قائمة "تحميل الورق".....
102.....	قائمة الأنواع المخصصة.....
102.....	قائمة "الإعداد العام".....
103.....	قائمة "إعداد الحاوية".....
104.....	قائمة "التقارير".....
105.....	قائمة "شبكة الاتصال/المنافذ".....
105.....	قائمة بطاقة واجهة اتصال شبكة نشطة.....
105.....	قوائم "شبكة الاتصال القياسية" أو "شبكة الاتصال" <x>.....
107.....	قائمة "تقارير شبكة الاتصال".....
107.....	قائمة "بطاقة شبكة الاتصال".....
108.....	قائمة TCP/IP.....
109.....	قائمة IPv6.....
110.....	قائمة "الاتصال اللاسلكي".....

110.....	قائمة AppleTalk
111.....	قائمة NetWare
111.....	قائمة LexLink
112.....	قائمة USB القياسي
114.....	قائمة <x> المتوازي
116.....	قائمة <x> التسلسلي
118.....	قائمة "إعداد SMTP"
119.....	قائمة الأمان
119.....	القائمة "متنوع"
119.....	قائمة الطباعة السرية
120.....	قائمة "مسح القرص"
121.....	قائمة "سجل مراقبة الأمان"
121.....	تعيين قائمة التاريخ/الوقت
122.....	قائمة "الإعدادات"
122.....	قائمة "الإعدادات العامة"
125.....	قائمة "الإعداد"
127.....	قائمة "الإنهاء"
129.....	قائمة "الجودة"
130.....	قائمة "الأدوات المساعدة"
131.....	قائمة XPS
131.....	قائمة PDF
131.....	قائمة PostScript
132.....	قائمة PCL Emul
134.....	قائمة HTML
135.....	قائمة Image (الصور)
136.....	قائمة محرك أقراص فلاش
137.....	قائمة "التعليمات"

139..... التعرف على رسائل الطباعة

139.....	قائمة برسائل الحالة ورسائل الخطأ
----------	----------------------------------

161..... صيانة الطباعة

161.....	تنظيف الجزء الخارجي للطابعة
161.....	تخزين مستلزمات الطباعة
161.....	توفير مستلزمات الطباعة
162.....	فحص حالة مستلزمات الطباعة
162.....	فحص حالة مستلزمات الطباعة من لوحة تحكم الطباعة
162.....	فحص حالة مستلزمات الطباعة من كمبيوتر يعمل على شبكة اتصال
162.....	طلب شراء مستلزمات الطباعة
162.....	طلب شراء خراطيش الطباعة
163.....	نقل الطباعة
163.....	قبل نقل الطباعة

163.....	تحريك الطابعة إلى موضع آخر.
163.....	شحن الطابعة.

164.....الدعم الإداري

164.....	استخدام "ملقم الويب المضمن".
164.....	فحص حالة الجهاز.
164.....	إعداد تنبيهات البريد الإلكتروني.
164.....	عرض التقارير.
165.....	ضبط وضع "توفير الطاقة".
165.....	استعادة الإعدادات الافتراضية للمصنع.

167.....استكشاف الأخطاء وإصلاحها

167.....	حل المشكلات الأساسية.
167.....	حل مشكلات الطابعة الرئيسية.
167.....	شاشة عرض لوحة تحكم الطابعة فارغة أو تعرض الماسات فقط.
167.....	ملقم الويب المضمن لا يفتح.
168.....	حل مشكلات الطابعة.
168.....	يتعذر طباعة ملفات PDF متعددة اللغات.
168.....	تظهر رسالة خطأ حول قراءة قراءة محرك الأقراص USB.
168.....	لا تتم طباعة المهام.
169.....	تعذر طباعة المهام السرية والمتوقفة.
169.....	المهمة تستغرق وقتاً أطول مما هو متوقع لطباعتها.
170.....	طباعة المهمة من درج غير صحيح أو على ورق غير صحيح.
170.....	طباعة أحرف غير صحيحة.
170.....	ميزة ربط الأدراج لا تعمل.
170.....	المهام الكبيرة غير مرتبة.
171.....	ظهور فواصل غير متوقعة بالصفحات.
171.....	حل مشكلات الوحدات الاختيارية.
171.....	لا تعمل الوحدة الاختيارية بطريقة صحيحة أو تتوقف عن العمل بعد تركيبها.
172.....	أدراج الورق.
172.....	الدرج سعة 2000 ورقة.
172.....	وحدة تغذية الأظرف.
173.....	وحدة الطباعة على الوجهين.
173.....	صندوق بريد يحتوي على خمس حاويات.
173.....	وحدات الإخراج الاختيارية.
173.....	بطاقة الذاكرة.
173.....	بطاقة الذاكرة المؤقتة.
174.....	قرص صلب مع مهائئ.
174.....	منفذ الحلول الداخلي.
174.....	حل مشكلات تغذية الورق.
174.....	انحشار الورق بشكل متكرر.
174.....	استمرار ظهور رسالة انحشار الورق بعد التخلص من الانحشار.

175.....	تعذر إعادة طباعة الورقة المنحشرة بعد إزالة الانحشار.
175.....	حل مشكلات جودة الطباعة.
175.....	عزل مشكلات جودة الطباعة.
175.....	صفحات فارغة.
176.....	حدوث اقتصاص للصور.
176.....	ظهور صورة طيف.
177.....	خلفية رمادية اللون.
177.....	هوامش غير صحيحة.
178.....	تجدد الورق.
178.....	طباعة حروف متقطعة.
179.....	الطباعة قاتمة للغاية.
180.....	الطباعة فاتحة للغاية.
181.....	عيوب متكررة.
181.....	الطباعة منحرفة.
181.....	ظهور خطوط سوداء أو بيضاء خالصة.
182.....	صفحات بلون واحد خالص.
182.....	ظهور خطوط أفقية متتابعة.
183.....	ظهور خطوط رأسية متتابعة.
184.....	ظهور ضباب مسحوق الحبر أو ظلال خلفية على الصفحة.
184.....	زوال مسحوق الحبر.
185.....	وجود بقع مسحوق الحبر.
185.....	جودة طباعة الورق الشفاف رديئة.
185.....	الاتصال بدعم العملاء.

187..... إشعارات


187.....	معلومات عن المنتج.
187.....	إشعار الإصدار.
188.....	استهلاك الطاقة.

194..... فهرس

معلومات السلامة


قم بتوصيل سلك التيار بمأخذ تيار كهربائي قريب من المنتج ويسهل الوصول إليه.


لا تضع هذا المنتج أو تستخدمه بالقرب من المياه أو المواقع الرطبة.


تنبيه - احتمال التعرض للإصابة: يستخدم هذا المنتج الليزر. قد يؤدي استخدام عناصر تحكم أو إجراء عمليات ضبط أو تنفيذ إجراءات غير المحددة هنا إلى التعرض لإشعاع ضار. 


يستخدم هذا المنتج عملية طباعة تؤدي إلى رفع درجة حرارة وسائط الطباعة، وقد تؤدي درجة الحرارة إلى صدور انبعاثات من الوسائط. يجب فهم القسم الموجود في إرشادات التشغيل والذي يتناول إرشادات تحديد وسائط الطباعة لتفادي احتمال الانبعاثات الضارة.

توخ الحذر عند استبدال بطارية الليثيوم.

تنبيه - احتمال التعرض للإصابة: فقد يحدث انفجار عند استبدال بطارية الليثيوم على نحو خطأ. استبدلها فقط ببطارية ليثيوم من نفس النوع أو من نوع مماثل. لا تقم بإعادة شحن بطارية الليثيوم أو تفكيكها أو حرقها. تخلص من البطاريات المستعملة وفقًا لإرشادات الشركة المنتجة واللوائح المحلية. 

تنبيه سطح ساخن: قد يكون الجزء الداخلي من الطباعة ساخنًا. لتقليل خطر الإصابة بسبب مكون ساخن، اترك السطح حتى يبرد قبل لمسه. 

تنبيه - احتمال التعرض للإصابة: يزيد وزن الطباعة عن 18 كيلوجرامًا (40 رطلاً) وتحتاج إلى شخصين مدربين أو أكثر لنقلها بأمان. 


تنبيه - احتمال التعرض للإصابة: قبل القيام بنقل الطباعة، اتبع الإرشادات التالية للحيلولة دون حدوث إصابة شخصية أو تلف الطباعة: 


- قم بإيقاف تشغيل الطباعة باستخدام مفتاح التشغيل، ثم افصل سلك التيار عن مأخذ الحائط.
- افصل جميع الأسلاك والكابلات عن الطباعة قبل نقلها.
- ارفع الطباعة عن الدرج الجرار الاختياري وضعها جانبًا، بدلاً من محاولة رفع الدرج والطباعة في آن واحد.

ملاحظة: استخدم المقابض الموجودة على جانبي الطباعة لرفعها عن الدرج الاختياري.


استخدم فقط سلك التيار المرفق مع هذا المنتج أو البديل المعتمد من قبل الشركة المصنعة.

استخدم فقط كابلات الاتصالات (RJ-11) المرفق مع هذا المنتج أو سلكًا بمعيار AWG 26 أو بديلاً أكبر عند توصيل هذا المنتج بشبكة الخطوط الهاتفية العامة.


تنبيه - خطر التعرض لصدمة كهربائية: إذا كنت بصدد الوصول إلى لوحة النظام أو تركيب أجهزة أو وحدات ذاكرة اختيارية بعد الانتهاء من إعداد الطباعة، فقم بإيقاف تشغيل الطباعة وافصل سلك التيار الكهربائي من مأخذ الحائط قبل المتابعة. في حالة وجود أجهزة أخرى موصلة بالطباعة، قم أيضًا بإيقاف تشغيل هذه الأجهزة، وقم بفصل أي كابلات موصلة بالطباعة. 


تنبيه - خطر التعرض لصدمة كهربائية: تأكد من تركيب كل التوصيلات الخارجية (مثل وصلة Ethernet وتوصيلات الأنظمة الهاتفية) بشكل صحيح في منافذ التوصيل المحددة. 

تم تصميم هذا المنتج واختباره واعتماده لتحقيق معايير السلامة العالمية الصارمة عند استخدام مكونات محددة للجهة المصنعة. قد لا تكون ميزات السلامة لبعض الأجزاء واضحة دائمًا. لا تتحمل الجهة المصنعة مسؤولية استخدام الأجزاء البديلة الأخرى.

تنبيه - احتمال التعرض للإصابة: لا تقم بقص سلك التيار الكهربائي أو ليه أو ربطه أو سحقه أو وضع أشياء ثقيلة عليه. لا تعرض سلك التيار الكهربائي للتآكل أو الضغط. لا تحشر سلك التيار الكهربائي بين المواد مثل الأثاث والحوائط. في حالة حدوث أي أمر من هذه الأمور، فقد ينتج عن ذلك خطر نشوب حريق أو صدمة كهربائية. افحص سلك التيار الكهربائي بصورة منتظمة لاكتشاف العلامات المتعلقة بمثل تلك المشكلات. قم بفصل سلك التيار الكهربائي عن مأخذ التيار الكهربائي قبل فحصه. 

اترك عمليات الصيانة أو الإصلاحات، خلاف تلك الموضحة في مراجع المستخدم، لفني صيانة متخصص.

تنبيه - خطر التعرض لصدمة كهربائية: لتجنب خطر التعرض لصدمة كهربائية عند تنظيف الجزء الخارجي من الطباعة، افصل سلك التيار من مأخذ التيار الكهربائي بالحائط ثم افصل كافة الكابلات المتصلة بالطباعة قبل المتابعة. 

تنبيه - خطر التعرض لصدمة كهربائية: لا تستخدم ميزة الفاكس أثناء عاصفة برقية. لا تقم بإعداد هذا المنتج أو إنشاء أية توصيلات كهربائية أو توصيلات للكابلات، مثل ميزة الفاكس أو سلك التيار أو الهاتف، أثناء وجود عاصفة برقية. 



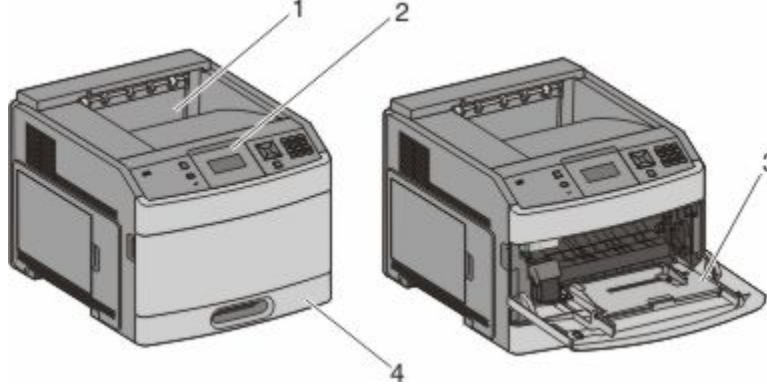
تنبيه - خطر التعرض للسقوط: تتطلب المكونات المثبتة على الأرض أثنائها إضافيًا حتى تستقر. يجب استخدام حامل طباعة أو قاعدة طباعة في حالة استخدام درج إدخال عالي السعة أو وحدة طباعة على الوجهين وإحدى وحدات الإدخال الاختيارية أو أكثر من وحدة إدخال. قد تحتاج إلى أثناء إضافي في حالة شراء طباعة متعددة الوظائف (MFP) يمكنها إجراء المسح الضوئي والنسخ وإرسال الفاكسات واستلامها. لمعرفة مزيد من المعلومات، ارجع إلى ورقة السلامة المصاحبة للطابعة.

يُرجى الاحتفاظ بهذه الإرشادات.

التعرف على الطابعة

مواصفات الطابعة


الطراز الأساسي

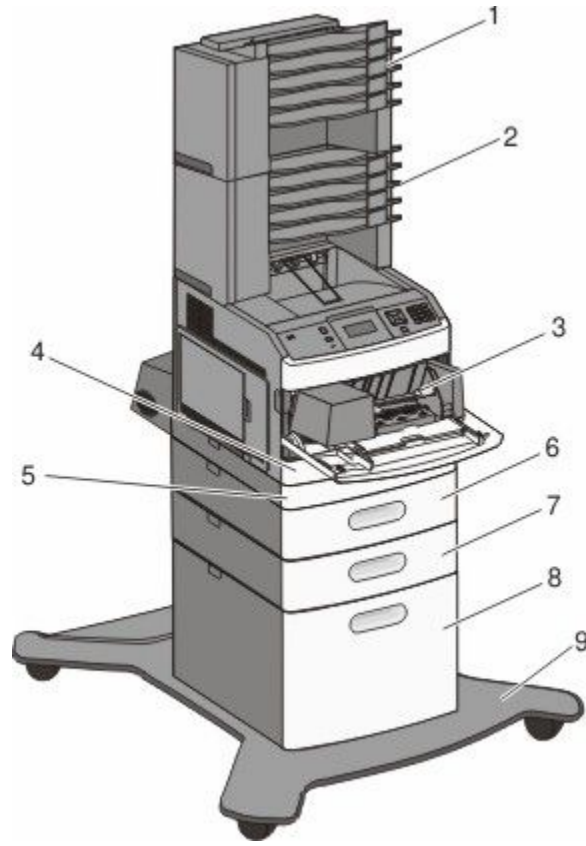


الميزة	سعة الورق*
1	حاوية الإخراج القياسية سعة 350 أو 550 ورقة
2	لوحة تحكم الطابعة غير متوفرة
3	وحدة التغذية متعددة الأغراض 100 ورقة
4	درج قياسي (الدرج 1) سعة 250 أو 550 ورقة

* وفقاً للورق بوزن 75 جم/م² (20 رطلا).

الطراز كامل المواصفات

تنبيه - خطر التعرض للسقوط: تتطلب المكونات المثبتة على الأرض أثاثاً إضافياً حتى تستقر. يجب استخدام حامل طابعة أو قاعدة طابعة في حالة استخدام درج إدخال عالي السعة أو وحدة طباعة على الوجهين وإحدى وحدات الإدخال الاختيارية أو أكثر من وحدة إدخال. قد تحتاج إلى أثاث إضافي في حالة شراء طابعة متعددة الوظائف (MFP) يمكنها إجراء المسح الضوئي والنسخ وإرسال الفاكسات واستلامها. لمعرفة مزيد من المعلومات، ارجع إلى ورقة السلامة المصاحبة للطابعة. 



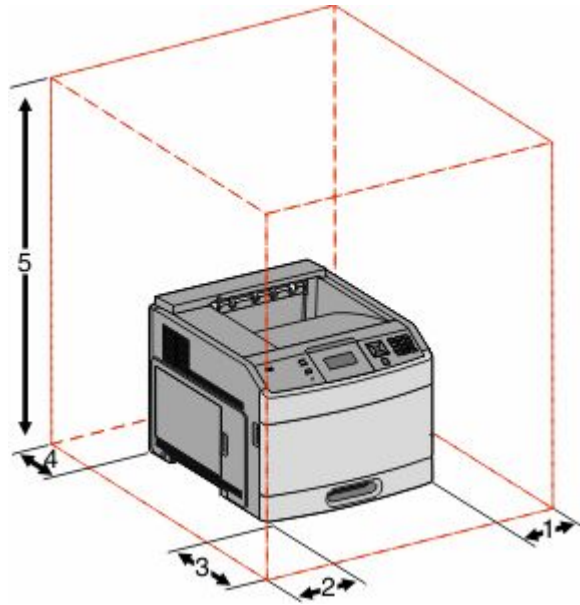
سعة الورق ¹	الميزة/الخيار	
500 ورقة	صندوق بريد يحتوي على خمس حاويات ²	1
500 ورقة	صندوق بريد يحتوي على خمس حاويات	2
85 ظرفاً	وحدة تغذية الأظرف	3
سعة 250 أو 550 ورقة	درج قياسي (الدرج 1)	4
غير متوفرة	وحدة الطباعة على الوجهين ³	5
سعة 250 أو 550 ورقة	درج اختياري (الدرج 2)	6
سعة 250 أو 550 ورقة	درج اختياري (الدرج 2)	7
2000 ورقة	درج اختياري سعة 2000 ورقة (الدرج 4)	8
غير متوفرة	قاعدة مثبتة على عجلات	9

1 وفقاً للورق بوزن 75 جم/م² (20 ارطلا).
2 تدعم الطباعة ما يصل إلى ثلاث وحدات توسيع إخراج أو وحدة توسيع إخراج مزودة بصندوق بريد يحتوي على خمس حاويات أو وحدة توسيع إخراج عالية السعة (غير موصوفة) أو وحدة تدبيس (غير موصوفة).
3 تتوفر وحدة الطباعة على الوجهين الاختيارية للطراز الأساسي المزود بدرج قياسي سعة 250 ورقة. قد تشمل الطرز التي تحتوي على درج قياسي سعة 550 ورقة على وحدة طباعة على الوجهين داخلية.

اختيار مكان الطابعة

عند اختيار مكان الطابعة، اترك فراغاً كافياً لفتح الأدراج والأغطية والأبواب. إذا كنت تخطط لتثبيت وحدات اختيارية، فاترك مساحة فارغة لها أيضاً. ومن المهم أيضاً مراعاة التالي:

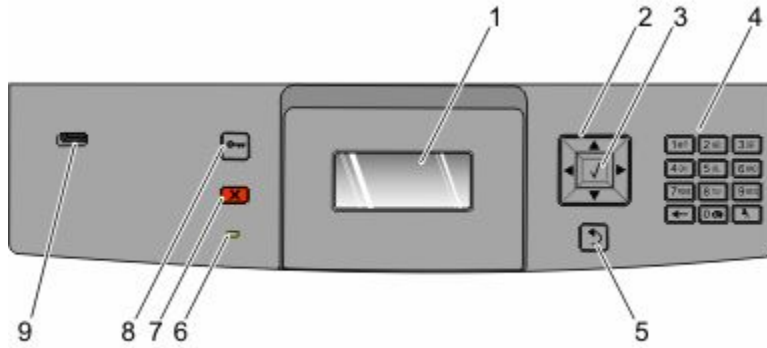
- تأكد من أن تدفق الهواء في الغرفة يتوافق مع متطلبات الإصدار الأخير من معيار ASHRAE 62.
- قم بتوفير سطح مستو وقوي وثابت.
- احتفظ بالطابعة:
 - بعيداً عن تيار الهواء المباشر لأجهزة التكييف أو أجهزة التدفئة أو مراوح التهوية.
 - في مكان بعيد عن أشعة الشمس المباشرة أو درجات الرطوبة الشديدة أو تقلبات درجة الحرارة
 - نظيفة وجافة وخالية من الأتربة
- اترك المساحات التالية الموصى بها حول الطابعة للحصول على تهوية مناسبة:



1	الجانب الأيمن	31 سم (12 بوصة)
2	الجانب الأيسر	31 سم (12 بوصة)
3	الجزء الأمامي	51 سم (20 بوصة)
4	الجزء الخلفي	31 سم (12 بوصة)
5	السطح ¹	137 سم (54 بوصة)

¹ للسماح بإضافة جميع وحدات الإخراج الاختيارية.

التعرف على لوحة تحكم الطابعة



العنصر	الوصف
1	الشاشة لعرض الرسائل والصور التي توضح حالة الطابعة
2	أزرار التنقل اضغط على زر السهم لأعلى أو زر السهم لأسفل للتمرير عبر القوائم أو عناصر القائمة أو لزيادة إحدى القيم أو تقليلها عند إدخال أرقام. اضغط على زر السهم الأيمن أو زر السهم الأيسر للتمرير عبر إعدادات القائمة (تعرف أيضًا بالقيم أو الخيارات)، أو للتمرير عبر نص يمتد إلى شاشة أخرى.
3	تحديد • لفتح عنصر قائمة وعرض القيم أو الإعدادات المتاحة. يُشار إلى الإعداد الحالي بعلامة النجمة (*). • لحفظ عنصر القائمة المعروض كإعداد افتراضي جديد للمستخدم. ملاحظات: • عند حفظ إعداد جديد كإعداد افتراضي للمستخدم، يبقى هذا الإعداد ساريًا حتى يتم حفظ إعداد جديد أو حتى تتم استعادة إعدادات المصنع الافتراضية. • يمكن أيضًا للإعدادات المختارة من أحد البرامج تغيير إعدادات المستخدم الافتراضية المحددة من لوحة تحكم الطابعة أو إلغاؤها.
4	لوحة المفاتيح لإدخال الأرقام أو الرموز على الشاشة.
5	رجوع للرجوع إلى الشاشة السابقة
6	مصباح المؤشر لتوضيح حالة الطابعة: • مطفأ — الطابعة غير متصلة بمصدر التيار الكهربائي. • وميض أخضر — الطابعة قيد الإحماء أو تقوم بمعالجة البيانات أو تقوم بالطباعة. • أخضر ثابت — الطابعة قيد التشغيل، لكنها في وضع الخمول. • أحمر ثابت — يلزم تدخل الشخص المسؤول عن التشغيل.
7	إيقاف لإيقاف نشاط الطابعة كله يتم عرض قائمة من الخيارات بمجرد ظهور الرسالة Stopped (تم الإيقاف) على الشاشة.

إعداد الطابعة الإضافي

تركيب الوحدات الاختيارية الداخلية

تنبيه - خطر التعرض لصدمة كهربائية: إذا كنت بصدد الوصول إلى لوحة النظام أو تركيب أجهزة أو وحدات ذاكرة اختيارية بعد الانتهاء من إعداد الطابعة، فقم بإيقاف تشغيل الطابعة وافصل سلك التيار الكهربائي من مأخذ الحائط قبل المتابعة. في حالة وجود أجهزة أخرى موصلة بالطابعة، قم أيضًا بإيقاف تشغيل هذه الأجهزة، وقم بفصل أي كابلات موصلة بالطابعة.

قد لا تتوفر جميع الوحدات الاختيارية المدرجة بالقائمة. للحصول على مزيد من المعلومات، اتصل بالمكان الذي قمت بشراء الطابعة منه.

الوحدات الاختيارية الداخلية المتوفرة

- بطاقات الذاكرة
 - ذاكرة الطابعة
 - ذاكرة فلاش
 - الخطوط
- بطاقات البرامج الثابتة
 - الأشكال والرمز الشريطي
 - IPDS وSCS/TNe
 - PrintCryption™
- قرص الطابعة الصلب
- منافذ الحلول الداخلية (ISP) من
 - منفذ الحلول الداخلي التسلسلي RS-232-C
 - منفذ الحلول الداخلي المتوازي B-1284
 - منفذ الحلول الداخلي اللاسلكي N8150 802.11 b/g/n MarkNet™
 - منفذ الحلول الداخلي الليفّي N8130 10/100 MarkNet
 - منفذ الحلول الداخلي Ethernet N8120 10/100/1000 MarkNet

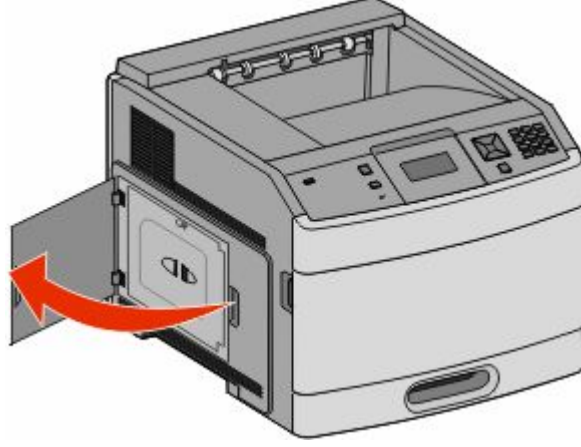
كافة هذه الخيارات قد لا تكون متوفرة. لمزيد من المعلومات اتصل بالمركز الذي اشتريت منه الطابعة.

الوصول إلى لوحة النظام لتركيب الوحدات الاختيارية الداخلية

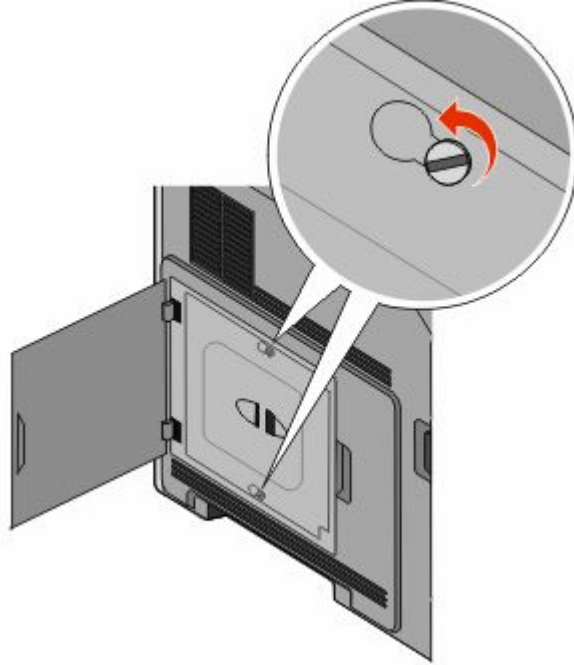
ملاحظة: تتطلب هذه المهمة مفك برغي ذا رأس مسطحة.

تنبيه - خطر التعرض لصدمة كهربائية: إذا كنت بصدد الوصول إلى لوحة النظام أو تركيب أجهزة أو وحدات ذاكرة اختيارية بعد الانتهاء من إعداد الطابعة، فقم بإيقاف تشغيل الطابعة وافصل سلك التيار الكهربائي من مأخذ الحائط قبل المتابعة. في حالة وجود أجهزة أخرى موصلة بالطابعة، قم أيضًا بإيقاف تشغيل هذه الأجهزة، وقم بفصل أي كابلات موصلة بالطابعة.

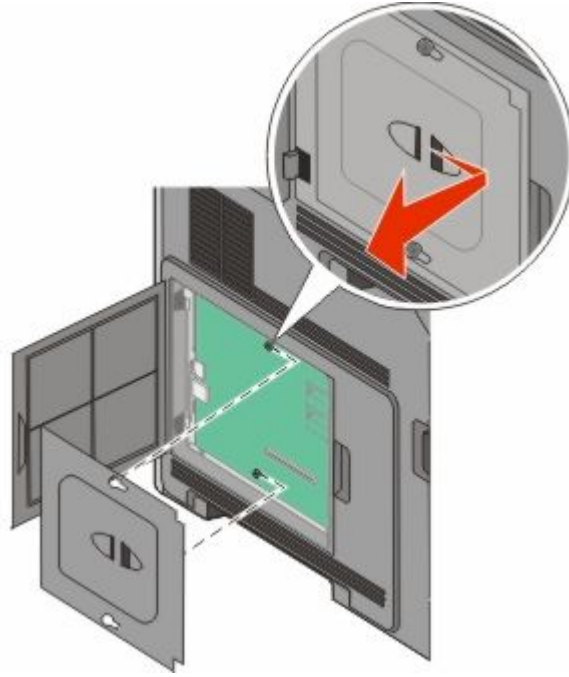
1 افتح باب لوحة النظام.



2 قم بفك البراغي الثمانية الموجودة على غطاء لوحة النظام.

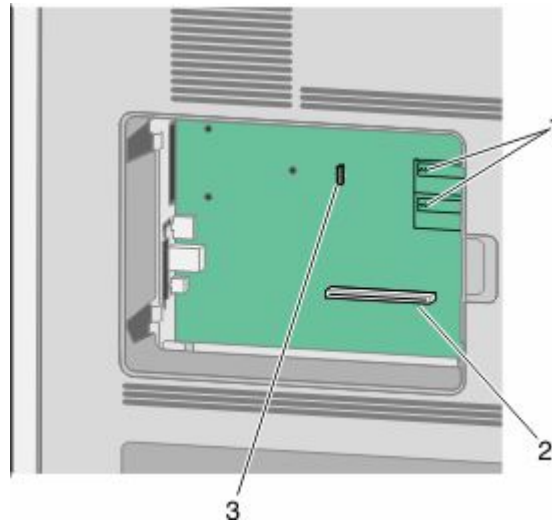


3 قم بإزالة غطاء لوحة النظام.



4 استخدم الرسم التوضيحي المدرج أدناه لتحديد موقع الموصل المناسب.

تحذير - تلف محتمل: فمن السهل أن تتعرض المكونات الإلكترونية بلوحة النظام للتلف بسبب الكهرباء الاستاتيكية. لذا؛ عليك بلمس أي عنصر معدني بالطابعة قبل لمس أي من المكونات الإلكترونية أو الموصلات بلوحة النظام.



1	موصلات البرنامج الثابت وبطاقة ذاكرة فلاش
2	موصل بطاقة الذاكرة
3	موصل قرص الطابعة الصلب أو منفذ حلول داخلي

تركيب بطاقة ذاكرة

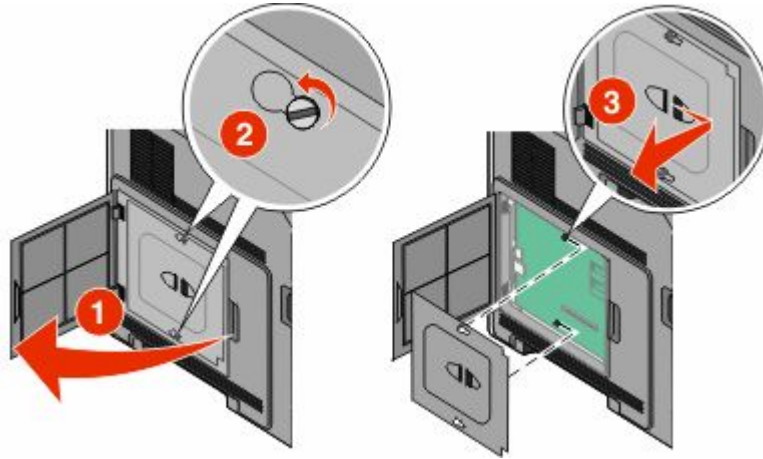
ملاحظة: تتطلب هذه المهمة مفك برغي ذا رأس مسطحة.

تنبيه - خطر التعرض لصدمة كهربائية: إذا كنت بصدد الوصول إلى لوحة النظام أو تركيب أجهزة أو وحدات ذاكرة اختيارية بعد الانتهاء من إعداد الطابعة، فقم بإيقاف تشغيل الطابعة وافصل سلك التيار الكهربائي من مأخذ الحائط قبل المتابعة. في حالة وجود أجهزة أخرى موصلة بالطابعة، قم أيضًا بإيقاف تشغيل هذه الأجهزة، وم بفصل أي كابلات موصلة بالطابعة.

تحذير - تلف محتمل: فمن السهل أن تتعرض المكونات الإلكترونية بلوحة النظام للتلف بسبب الكهرباء الاستاتيكية. لذا، عليك بلمس أي عنصر معدني بالطابعة قبل لمس أي من المكونات الإلكترونية أو الموصلات بلوحة النظام.

يمكن شراء بطاقة ذاكرة اختيارية بشكل منفصل وتركيبها بلوحة النظام. لتركيب بطاقة الذاكرة:

1 قم بالوصول إلى لوحة النظام.



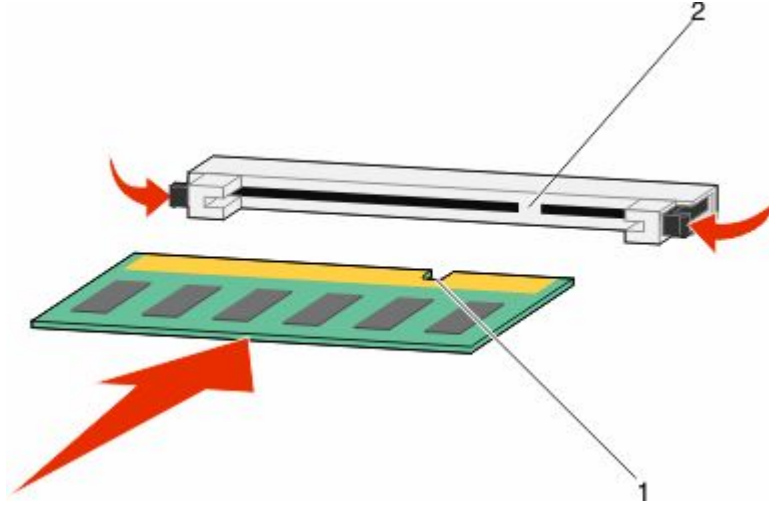
2 أخرج بطاقة الذاكرة من عيوتها.

ملاحظة: تجنب لمس نقاط التوصيل الموجودة بمحاذاة حافة البطاقة.

3 قم بفتح مزلاجي موصل بطاقة الذاكرة.



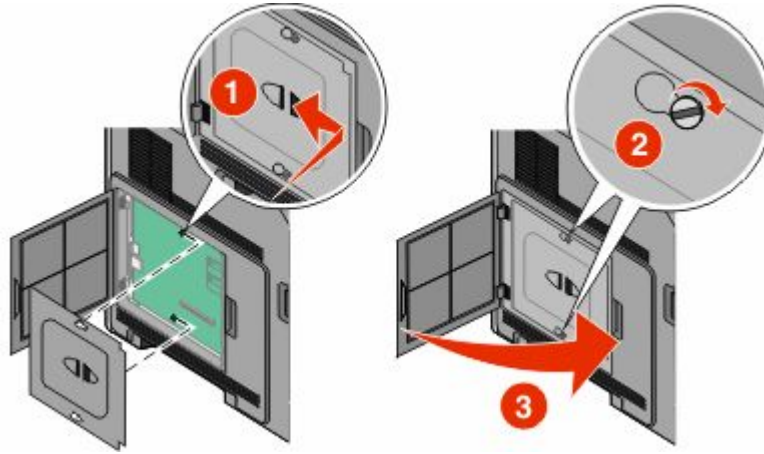
4 قم بمحاذاة أطراف التعليق الموجودة على بطاقة الذاكرة مع الفتحات الموجودة على الموصل.



الفتحات	1
النتوءات	2

5 ادفع بطاقة الذاكرة في اتجاه مستقيم داخل الموصل حتى تستقر في مكانها.

6 قم بإعادة غطاء لوحة النظام إلى موضعه وأغلق باب لوحة النظام.



تركيب بطاقة ذاكرة فلاش أو بطاقة برنامج ثابت

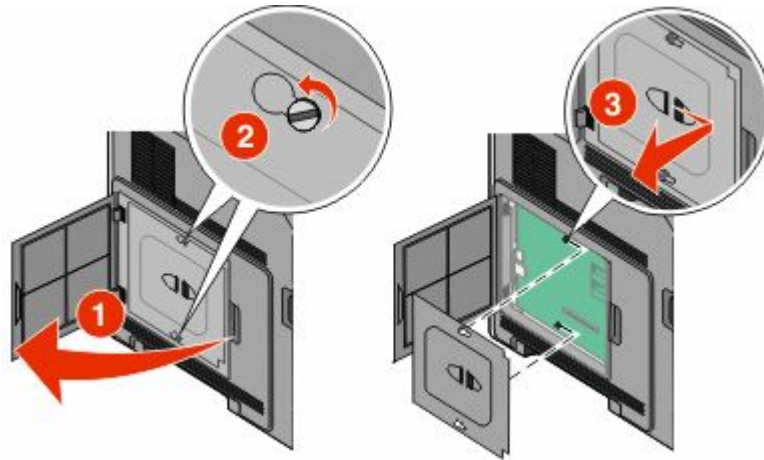
ملاحظة: تتطلب هذه المهمة مفك برغي ذا رأس مسطحة.

تشتمل لوحة النظام على منفذي توصيل لبطاقة ذاكرة فلاش اختيارية أو بطاقة برنامج ثابت. واحدة فقط منهما هي التي يمكن تركيبها، ولكن الموصلات قابلة للتبادل.

تنبيه - خطر التعرض لصدمة كهربائية: إذا كنت بصدد الوصول إلى لوحة النظام أو تركيب أجهزة أو وحدات ذاكرة اختيارية بعد الانتهاء من إعداد الطابعة، فقم بإيقاف تشغيل الطابعة وافصل سلك التيار الكهربائي من مأخذ الحائط قبل المتابعة. في حالة وجود أجهزة أخرى موصلة بالطابعة، قم أيضًا بإيقاف تشغيل هذه الأجهزة، وقم بفصل أي كابلات موصلة بالطابعة.

تحذير - تلف محتمل: فمن السهل أن تتعرض المكونات الإلكترونية بلوحة النظام للتلف بسبب الكهرباء الاستاتيكية. لذا، عليك بلمس أي عنصر معدني بالطابعة قبل لمس أي من المكونات الإلكترونية أو الموصلات بلوحة النظام.

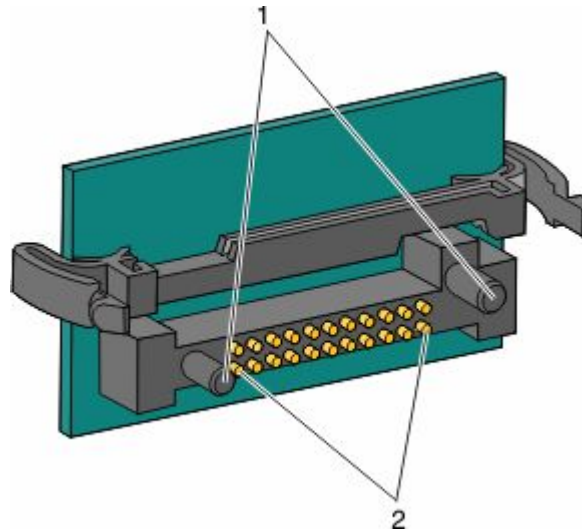
1 قم بالوصول إلى لوحة النظام.



2 قم بفك تغليف البطاقة.

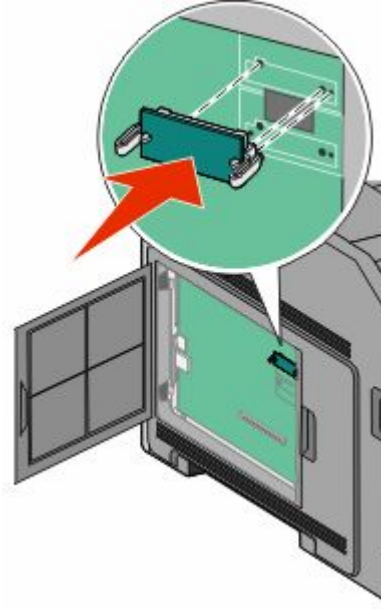
ملاحظة: تجنب لمس أي مكونات كهربائية موجودة على البطاقة.

3 أثناء الإمساك بالبطاقة من جانبيها، قم بمحاذاة السنون البلاستيكية الموجودة على البطاقة مع الفتحات الموجودة على لوحة النظام.



1	دبابيس بلاستيكية
2	دبابيس معدنية

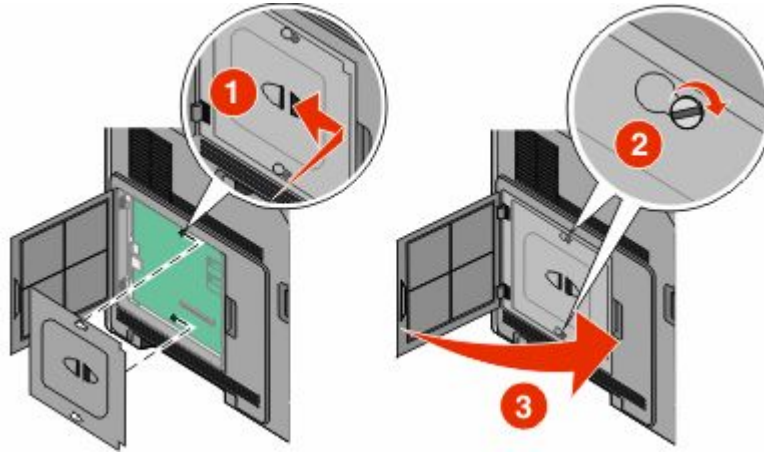
4 ادفع البطاقة بقوة حتى تستقر في مكانها.



ملاحظات:

- يجب أن يلمس الطول الكامل للموصل الموجود على البطاقة لوحة النظام وأن يكون محاذيًا لها.
- احذر كي لا تتلف الموصلات.

5 قم بإعادة غطاء لوحة النظام إلى موضعه وأغلق باب لوحة النظام.



تركيب "منفذ حلول داخلي"

تدعم لوحة النظام "منفذ حلول داخلي" (ISP) اختياري واحد من . قم بتركيب منفذ حلول داخلي (ISP) لتوفير خيارات توصيل إضافية.

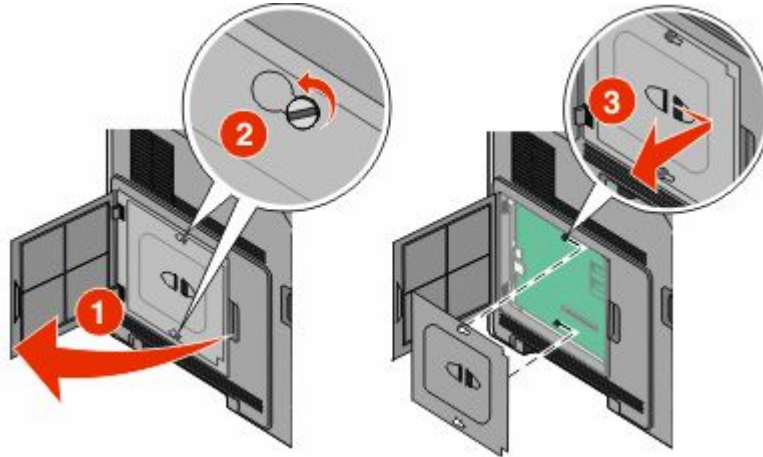
تدعم لوحة النظام "منفذ حلول داخلي" (ISP) اختياري واحد. قم بتركيب منفذ حلول داخلي (ISP) لتوفير خيارات توصيل إضافية.

ملاحظة: تتطلب هذه المهمة مفك برغي ذا رأس مسطحة.

تنبيه - خطر التعرض لصدمة كهربائية: إذا كنت بصدد الوصول إلى لوحة النظام أو تركيب أجهزة أو وحدات ذاكرة اختيارية بعد الانتهاء من إعداد الطابعة، فقم بإيقاف تشغيل الطابعة وافصل سلك التيار الكهربائي من مأخذ الحائط قبل المتابعة. في حالة وجود أجهزة أخرى موصلة بالطابعة، قم أيضًا بإيقاف تشغيل هذه الأجهزة، وقم بفصل أي كابلات موصلة بالطابعة.

تحذير - تلف محتمل: فمن السهل أن تتعرض المكونات الإلكترونية بلوحة النظام للتلف بسبب الكهرباء الاستاتيكية. لذا؛ عليك بلمس أي عنصر معدني بالطابعة قبل لمس أي من المكونات الإلكترونية أو الموصلات بلوحة النظام.

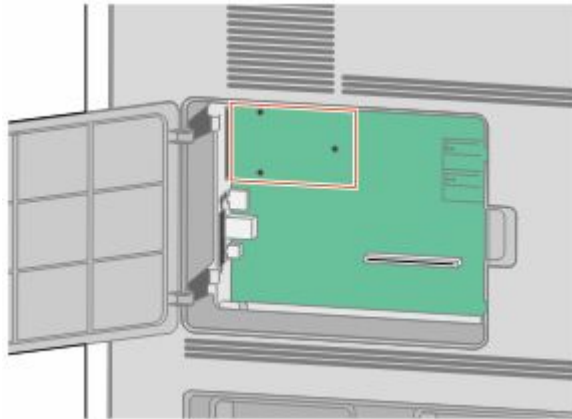
1 قم بالوصول إلى لوحة النظام.



2 قم بإخراج منفذ الحلول الداخلي (ISP) والقطعة التائنية (على شكل حرف T) البلاستيكية من العبوة.

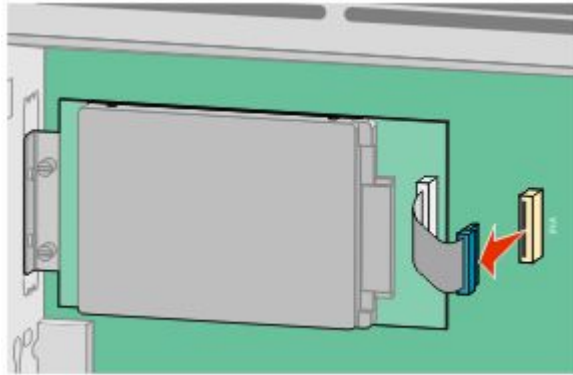
ملاحظة: تجنب لمس المكونات الموجودة على البطاقة.

3 حدد موقع الموصل المناسب على لوحة النظام.

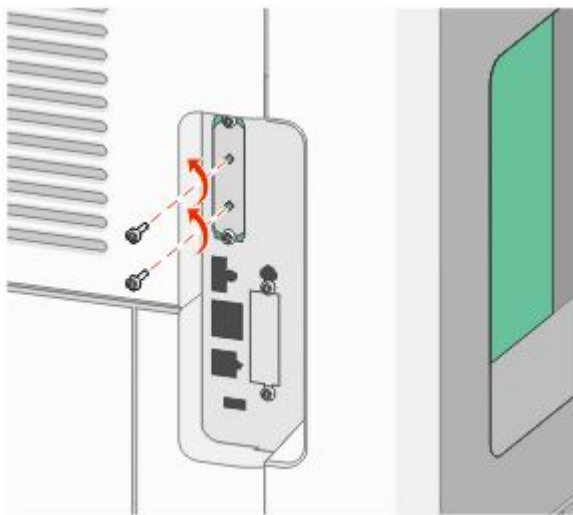


ملاحظة: عند تركيب قرص طابعة صلب اختياري حاليًا، يتعين عندئذ إخراج قرص الطابعة الصلب أولاً. لإخراج القرص الصلب:

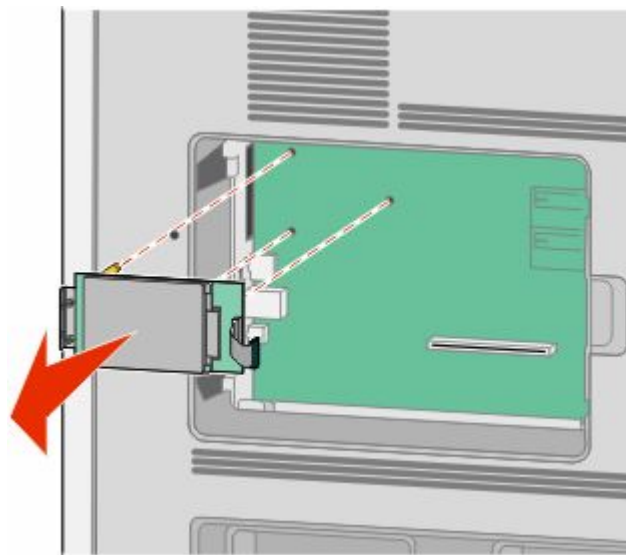
أ قم بفصل كابل واجهة التوصيل الخاص بقرص الطابعة الصلب من لوحة النظام، تاركاً الكابل متصلاً بقرص الطابعة الصلب. لفصل الكابل، قم بالضغط على المحرك الموجود على قابس كابل واجهة التوصيل لفصل المزلاج قبل سحب الكابل إلى الخارج.



ب قم بفك البراغي المسؤولة عن تثبيت قرص الطابعة الصلب في مكانه.

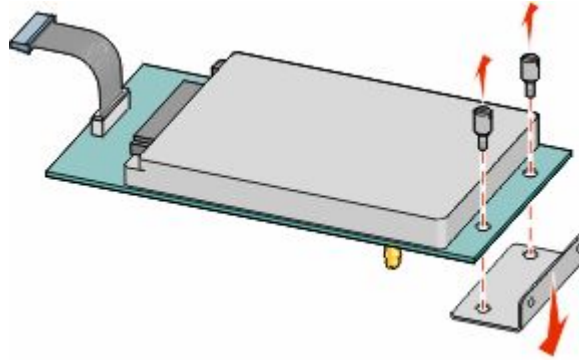


ج قم بإخراج قرص الطابعة الصلب عن طريق سحبه إلى أعلى لتحريك الدعامة عن مقعدها.

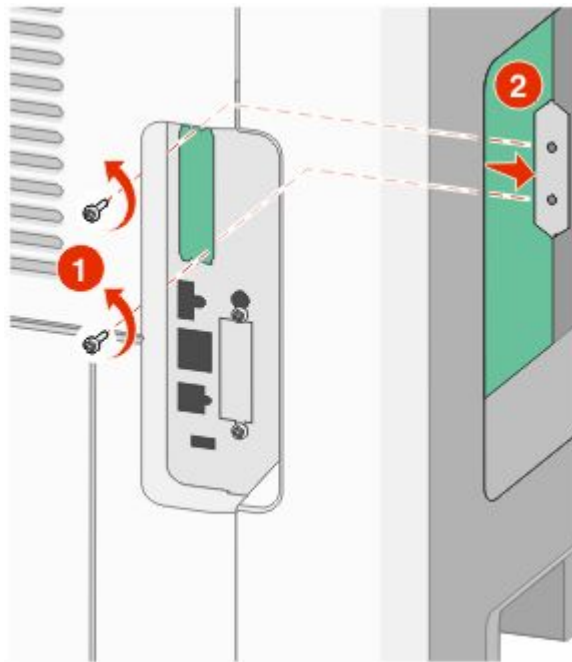


إعداد الطابعة الإضافي

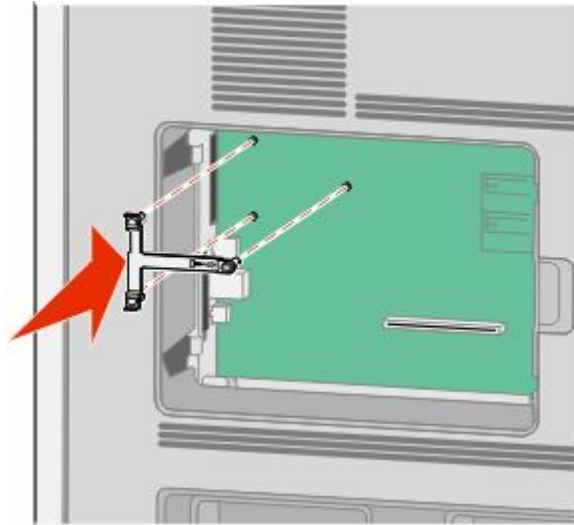
د قم بفك المسامير اللولبية التي تصل سنادة تثبيت قرص الطابعة الصلب بقرص الطابعة الصلب، ثم انزع السنادة. ضع قرص الطابعة الصلب جانباً.



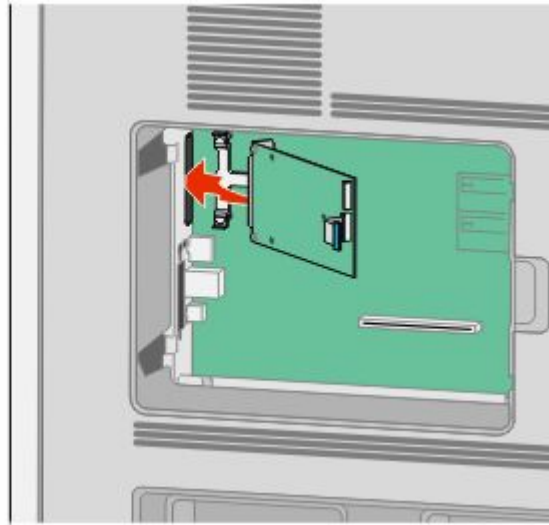
4 قم بإزالة الغطاء المعدني من فتحة منفذ الحلول الداخلي (ISP).



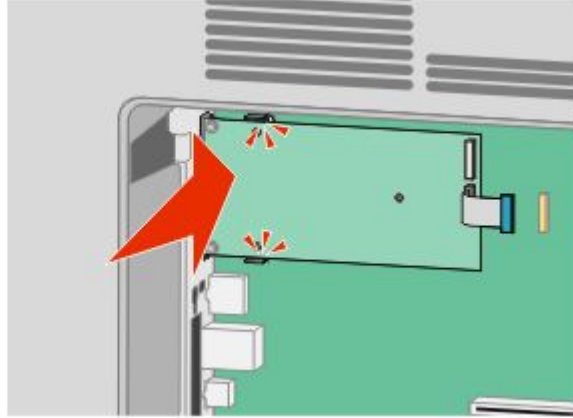
5 قم بمحاذاة دعامة القطعة التائية (على شكل حرف T) البلاستيكية مع الفتحات الموجود في لوحة النظام، ثم اضغط لأسفل حتى تستقر في مكانها. تأكد من أن كل دعامة من دعامة القطعة التائية انزلت تمامًا وأن القطعة التائية (على شكل حرف T) مثبتة بصورة محكمة في لوحة النظام.



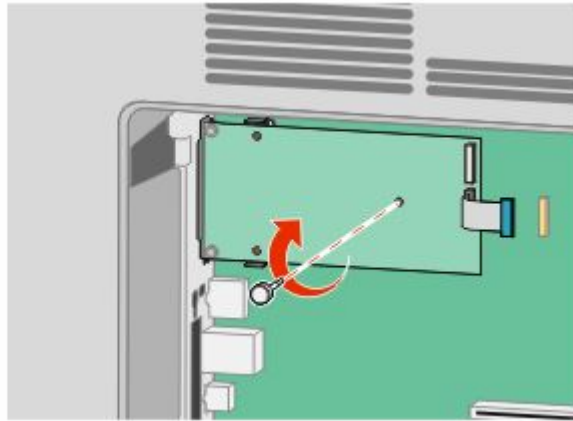
6 قم بتركيب منفذ الحلول الداخلي على القطعة التائية (على شكل حرف T) البلاستيكية. قم بوضع منفذ الحلول الداخلي (ISP) بزاوية فوق القطعة التائية (على شكل حرف T) البلاستيكية، ثم قم بتقريب القطعة التائية البلاستيكية بطريقة تسمح بمرور أية موصلات متدللية خلال فتحة منفذ الحلول الداخلي في هيكل لوحة النظام.



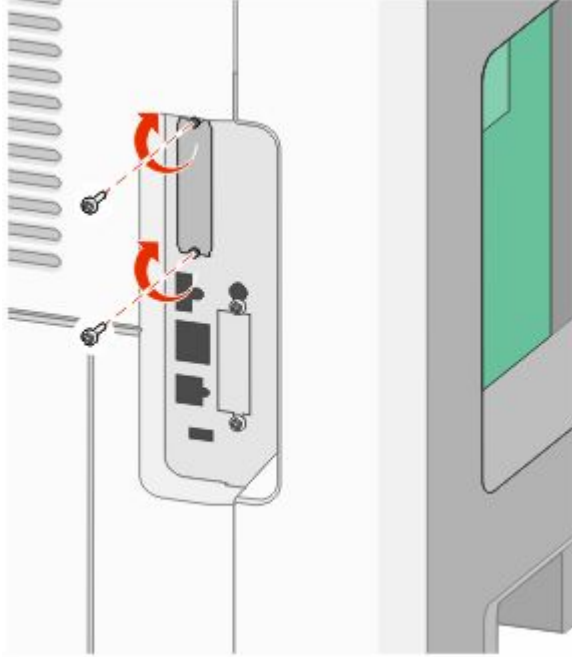
7 قم بخفض منفذ الحلول الداخلي نحو القطعة التائية (على شكل حرف T) البلاستيكية حتى يستقر بين موجهات القطعة التائية البلاستيكية.



8 قم بإدخال المسمار اللولبي الطويل وقم بإدارته في اتجاه عقارب الساعة بدرجة تكفي للاحتفاظ بمنفذ الحلول الداخلي في موضعه، ولكن لا تحكم ربط المسمار اللولبي هذه المرة.



9 قم بربط البرغين المتوفرين لضمان إحكام سنادة تثبيت منفذ الحلول الداخلي بهيكل لوحة النظام.

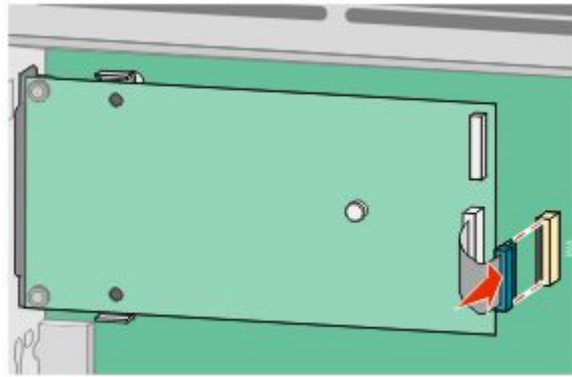


10 قم بإحكام ربط المسمار اللولبي الطويل.

ملاحظة: لا تتبالغ في إحكام ربط المسمار اللولبي.

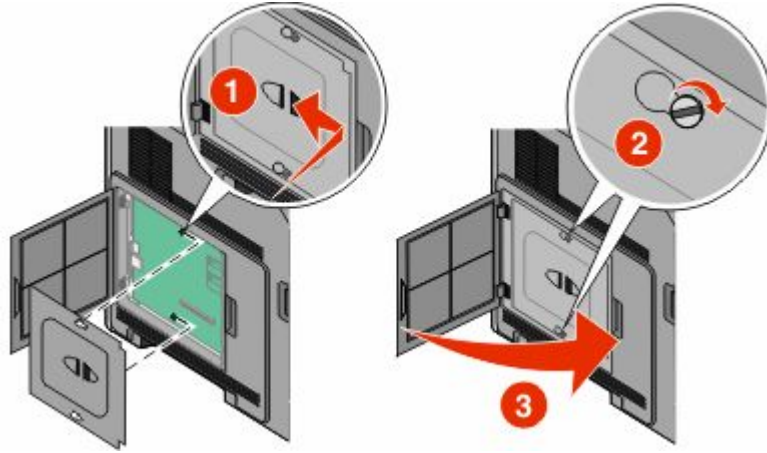
11 قم بإدخال قابس كابل واجهة توصيل منفذ الحلول الداخلي (ISP) في مقبس لوحة النظام.

ملاحظة: تم تمييز القوابس والمقابس برموز لونية.



12 إذا كان قرص الطابعة الصلب قد تم تركيبه من قبل، قم عندئذ بتوصيل هذا القرص بمنفذ الحلول الداخلي (ISP). لمزيد من المعلومات، انظر "تركيب قرص الطابعة الصلب" في الصفحة 28.

13 قم بإعادة غطاء لوحة النظام إلى موضعه وأغلق باب لوحة النظام.



تركيب قرص الطابعة الصلب

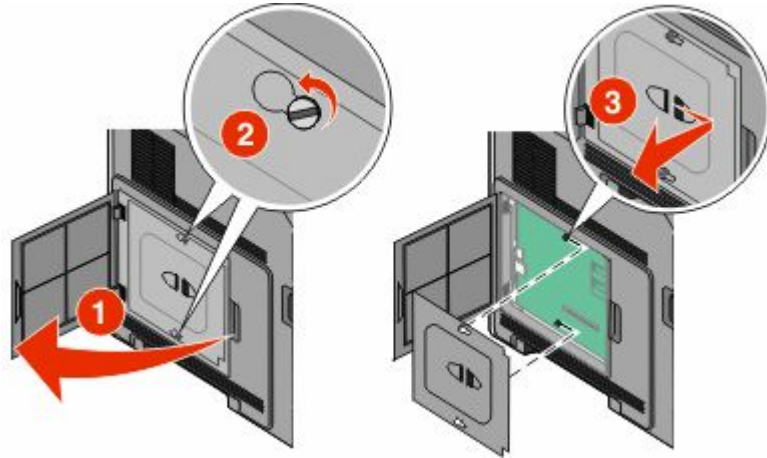
يمكن تركيب قرص الطابعة الصلب الاختياري مع أو بدون "منفذ حلول داخلي" (ISP).

ملاحظة: تتطلب هذه المهمة مفك برغي ذا رأس مسطحة.

تحذير - خطر التعرض لصدمة كهربائية: إذا كنت بصدد الوصول إلى لوحة النظام أو تركيب أجهزة أو وحدات ذاكرة اختيارية بعد الانتهاء من إعداد الطابعة، فقم بإيقاف تشغيل الطابعة وافصل سلك التيار الكهربائي من مأخذ الحائط قبل المتابعة. في حالة وجود أجهزة أخرى موصلة بالطابعة، قم أيضًا بإيقاف تشغيل هذه الأجهزة، وقم بفصل أي كابلات موصلة بالطابعة.

تحذير - تلف محتمل: فمن السهل أن تتعرض المكونات الإلكترونية بلوحة النظام للتلف بسبب الكهرباء الاستاتيكية. لذا؛ عليك بلمس أي عنصر معدني بالطابعة قبل لمس أي من المكونات الإلكترونية أو الموصلات بلوحة النظام.

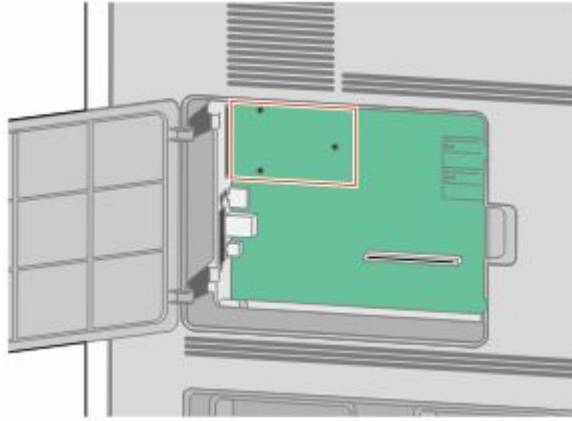
1 قم بالوصول إلى لوحة النظام.



2 قم بإخراج قرص الطابعة الصلب من عبوته.

ملاحظة: تجنب لمس المكونات الموجودة على البطاقة.

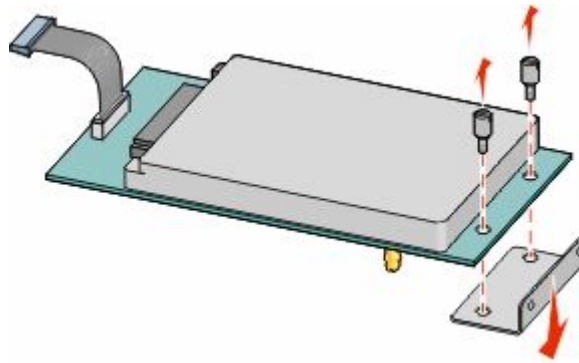
3 حدد موقع الموصل المناسب على لوحة النظام.



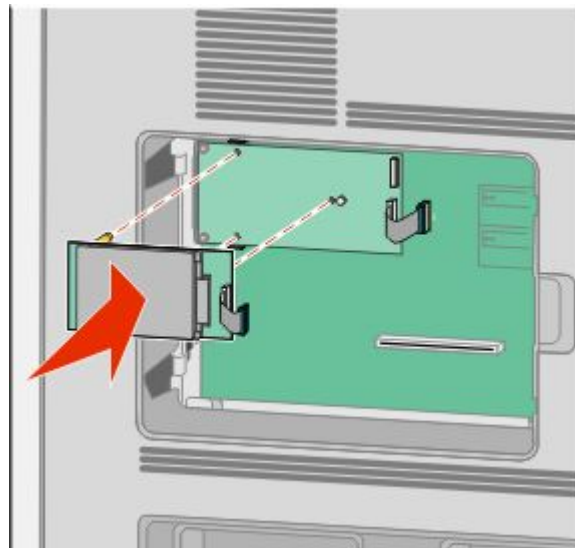
ملاحظة: في حالة وجود منفذ حلول داخلي اختياري (ISP) تم تركيبه، فعندئذ يجب تركيب قرص الطابعة الصلب على منفذ الحلول الداخلي (ISP).

لتثبيت قرص الطابعة الصلب على منفذ الحلول الداخلي (ISP):

أ استخدم مفك برغي مسطح الرأس في فك المسامير، انزع المسامير اللولبية التي تصل سنادة تثبيت قرص الطابعة الصلب بقرص الطابعة الصلب، ثم انزع السنادة.

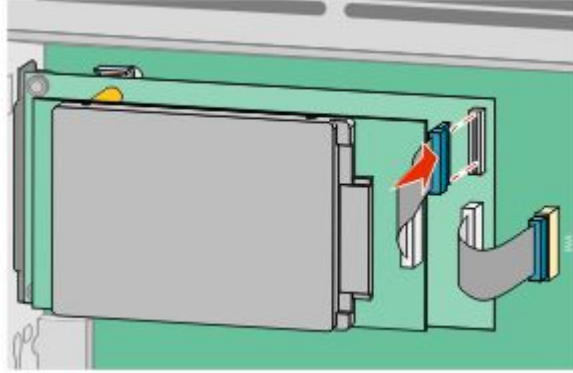


ب قم بمحاذاة دعائم قرص الطابعة الصلب مع الفتحات الموجودة في منفذ الحلول الداخلي (ISP)، ثم اضغط لأسفل على قرص الطابعة الصلب حتى تستقر الدعائم في مكانها.

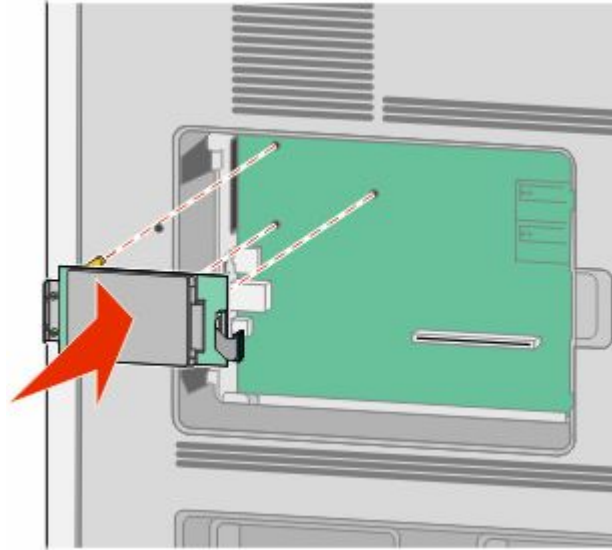


إعداد الطابعة الإضافي

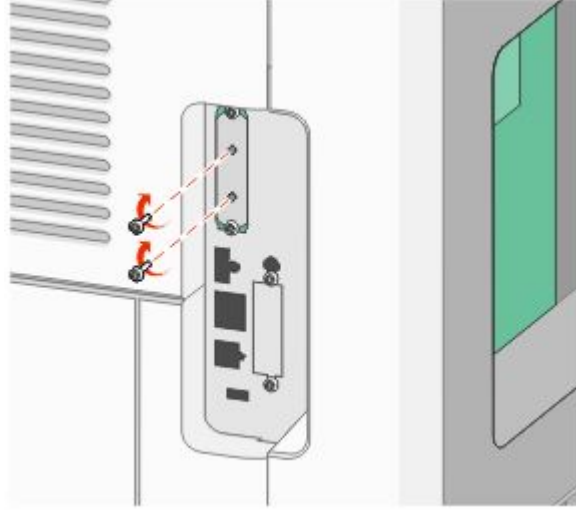
ج قم بإدخال قابس كابل واجهة التوصيل الخاص بقرص الطابعة الصلب في مقبس منفذ الحلول الداخلي (ISP).
ملاحظة: تم تمييز القوابس والمقابس برمز لونية.



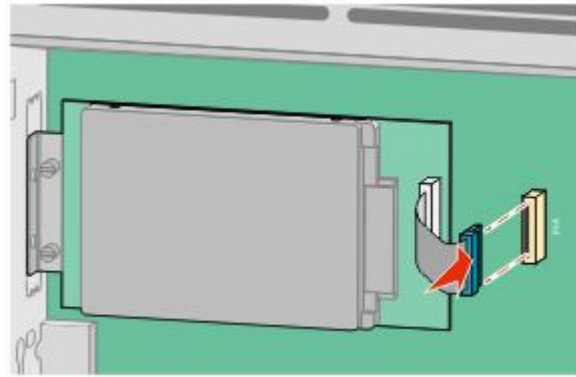
أ لتركيب قرص الطابعة الصلب مباشرة على لوحة النظام:
قم بمحاذاة دعائم قرص الطابعة الصلب مع الفتحات الموجودة في لوحة النظام، ثم اضغط لأسفل على قرص الطابعة الصلب حتى تستقر الدعائم في مكانها.



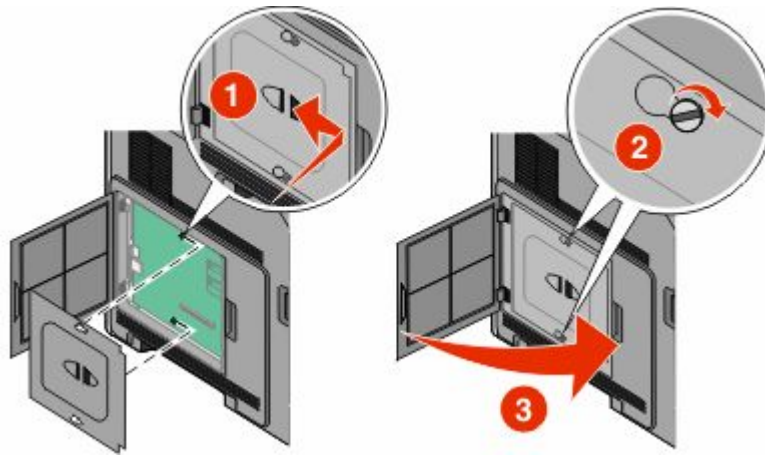
ب قم بربط المسمارين المتوفرين لتثبيت سنادة تثبيت قرص الطابعة الصلب.



ج قم بإدخال قابس كابل واجهة توصيل قرص الطابعة الصلب في مقبس لوحة النظام.
ملاحظة: تم تمييز القوابس والمقابس برموز لونية.



4 قم بإعادة غطاء لوحة النظام إلى موضعه وأغلق باب لوحة النظام.



إعداد الطابعة الإضافي

تركيب الأجهزة الاختيارية

ترتيب التركيب

تركيب أدرج الورق الجرارة

تدعم الطابعة ما يصل إلى أربعة أدرج جرارة اختيارية. يتكون الدرج من علبة ورق ووحدة المسند. يتم تركيب كافة الأدرج الجرارة بالطريقة نفسها.

⚠ تنبيه - خطر التعرض لصدمة كهربائية: إذا كنت بصدد الوصول إلى لوحة النظام أو تركيب أجهزة أو وحدات ذاكرة اختيارية بعد الانتهاء من إعداد الطابعة، فقم بإيقاف تشغيل الطابعة وافصل سلك التيار الكهربائي من مأخذ الحائط قبل المتابعة. في حالة وجود أجهزة أخرى موصلة بالطابعة، قم أيضًا بإيقاف تشغيل هذه الأجهزة، وقم بفصل أي كابلات موصلة بالطابعة.

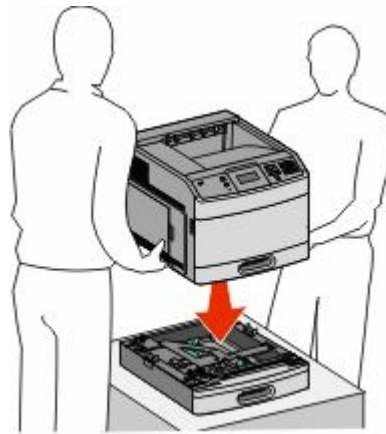
1 أخرج الدرج الجرار من عبوته ثم قم بإزالة أية مواد تغليف.

2 ضع الدرج الجرار في المكان المحدد للطابعة.

ملاحظة: إذا كانت لديك عدة وحدات اختيارية بحاجة إلى تركيبها، انظر القسم الذي يتناول ترتيب التركيب الموصى به. يجب أن يكون الدرج الجرار سعة 2000 ورقة في الجزء السفلي من مجموعة الأدرج.

3 قم بمحاذاة الطابعة مع الدرج الجرار، ثم قم بخفض الطابعة في مكانها.

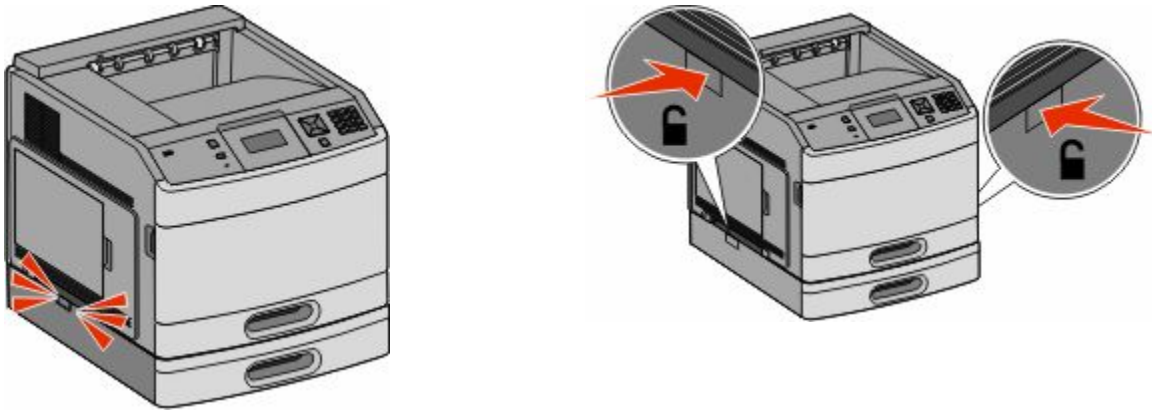
⚠ تنبيه - احتمال التعرض للإصابة: يزيد وزن الطابعة عن 18 كيلوجرامًا (40 رطلاً) وتحتاج إلى شخصين مدربين أو أكثر لنقلها بأمان.



إزالة الدرج الجرار الاختياري

تحذير - تلف محتمل: يمكن أن يؤدي رفع الطابعة عن الدرج الجرار دون دفع مزلاجي الأمان إلى تلف المزلاجين.

لإزالة الدرج الجرار الاختياري، قم بدفع مزلاجي الأمان على كلا جانبي الدرج الجرار حتى يستقرا في مكانهما ويظلان متراجعان إلى الخلف، ثم قم برفع الطباعة.



تركيب وحدة الطباعة على الوجهين الاختيارية

تتوفر وحدة الطباعة على الوجهين الاختيارية للطراز الأساسي الذي يحتوي على درج قياسي سعة 250 ورقة. يتم تثبيت وحدة الطباعة على الوجهين تحت الطباعة، أسفل درج الورق القياسي وفوق أي درج من الأدراج الجذابة الاختيارية.

ملاحظة: تحتوي الطرز الأخرى على وحدة طباعة على الوجهين داخلية مركبة في الطباعة.

تنبيه - خطر التعرض لصدمة كهربائية: إذا كنت بصدد الوصول إلى لوحة النظام أو تركيب أجهزة أو وحدات ذاكرة اختيارية بعد الانتهاء من إعداد الطباعة، فقم بإيقاف تشغيل الطباعة وافصل سلك التيار الكهربائي من مأخذ الحائط قبل المتابعة. في حالة وجود أجهزة أخرى موصلة بالطباعة، قم أيضًا بإيقاف تشغيل هذه الأجهزة، وقم بفصل أي كابلات موصلة بالطباعة.

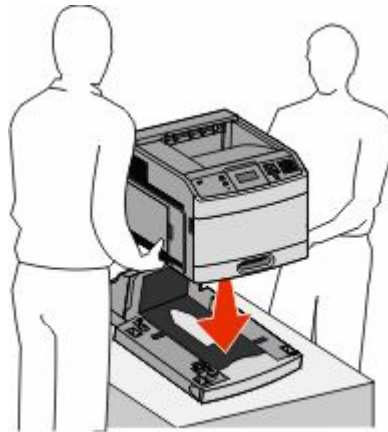
1 قم بإخراج وحدة الطباعة على الوجهين من عبوتها، ثم قم بإزالة أية مواد تغليف.

2 ضع وحدة الطباعة على الوجهين في الموضع المحدد لطباعة.

ملاحظة: إذا كانت لديك عدة وحدات اختيارية بحاجة إلى تركيبها، انظر القسم الذي يتناول ترتيب التركيب الموصى به.

3 قم بمحاذاة الطباعة مع وحدة الطباعة على الوجهين، ثم قم بخفض الطباعة في مكانها.

تنبيه - احتمال التعرض للإصابة: يزيد وزن الطباعة عن 18 كيلوجرامًا (40 رطلاً) وتحتاج إلى شخصين مدربين أو أكثر لنقلها بأمان.

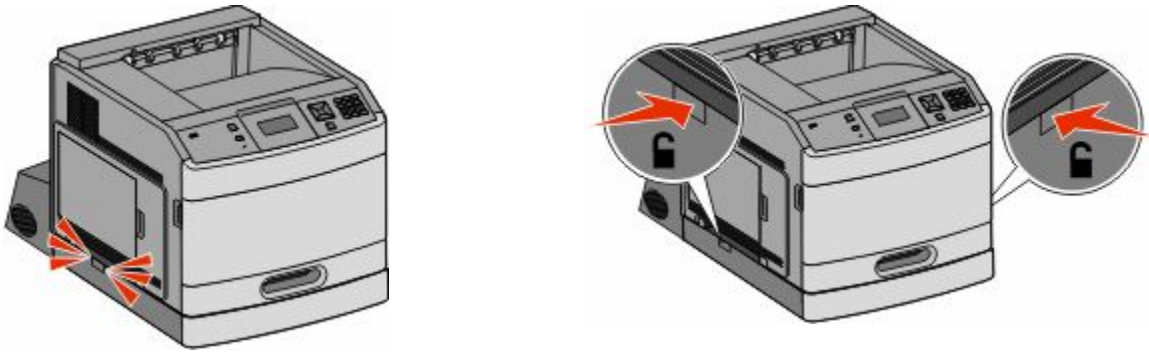


إزالة وحدة الطباعة على الوجهين الاختيارية

تحذير - تلف محتمل: يمكن أن يؤدي رفع الطباعة عن وحدة الطباعة على الوجهين الاختيارية دون دفع مزلاجي الأمان إلى تلف المزلاجين.

إعداد الطباعة الإضافي

لإزالة وحدة الطباعة على الوجهين، قم بدفع مزلاجي الأمان على كلا جانبي الدرج الجرار حتى يستقرا في مكانهما ويظلان متراجعان إلى الخلف، ثم قم برفع الطباعة.



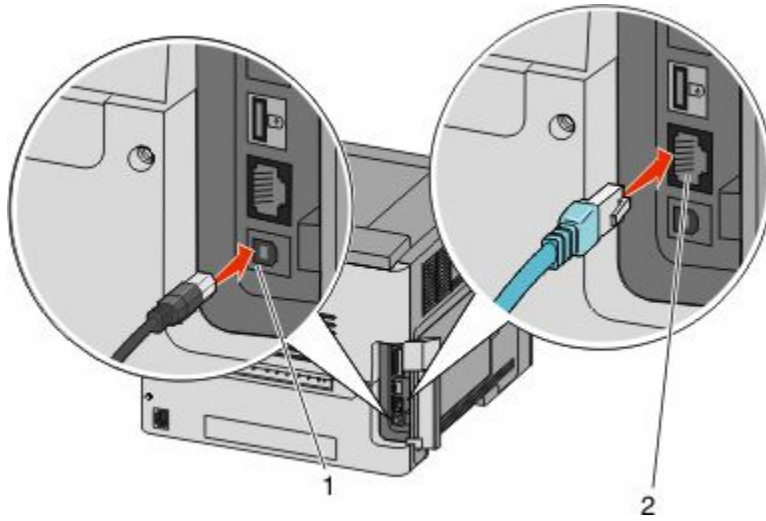
توصيل الكابلات


تنبيه - احتمال التعرض للإصابة: لا تستخدم ميزة الفاكس أثناء وجود عاصفة برقية. لا تقم بإعداد هذا المنتج أو إنشاء أية توصيلات كهربائية أو توصيلات للكابلات، مثل ميزة الفاكس أو سلك التيار أو الهاتف، أثناء وجود عاصفة برقية. ⚠️

قم بتوصيل الطباعة بجهاز الكمبيوتر باستخدام كابل USB أو كابل Ethernet.

تأكد من مطابقة الآتي:

- رمز USB على الكابل مع رمز USB على الطباعة.
- كابل Ethernet المناسب مع منفذ Ethernet.



<p>1 منفذ USB</p> <p>تحذير - تلف محتمل: لا تلمس كابل USB أو أي مهايئ شبكة اتصال أو الطابعة في المنطقة الموضحة أثناء تنشيط الطابعة. فقد يحدث فقدان للبيانات أو تعطل.</p> 	
	<p>2 منفذ Ethernet</p>

التحقق من إعداد الطابعة


- بمجرد تثبيت كافة الوحدات الاختيارية للأجهزة وكافة البرامج وتشغيل الطابعة، تحقق من إعداد الطابعة بشكل صحيح من خلال طباعة التالي:
- **صفحة إعدادات القوائم** — استخدم هذه الصفحة للتحقق من تركيب جميع الوحدات الاختيارية للطابعة على النحو الصحيح. تظهر في أسفل الصفحة قائمة بالوحدات الاختيارية التي تم تركيبها. في حالة عدم إدراج أي وحدة اختيارية قمت بتركيبها، فإن ذلك يدل على عدم تركيبها على النحو الصحيح. قم بإزالة الوحدة الاختيارية وإعادة تركيبها مرة أخرى.
 - **صفحة إعداد شبكة الاتصال** — إذا كان طراز الطابعة يتمتع بإمكانية العمل عبر شبكة اتصال، فقم بطباعة صفحة إعداد شبكة الاتصال للتحقق من الاتصال بالشبكة. كما توفر هذه الصفحة معلومات مهمة تساهم في تهيئة الطابعة عبر شبكة الاتصال.


طباعة صفحة إعدادات القوائم

اطبع صفحة إعدادات القوائم لمراجعة إعدادات القوائم الحالية والتحقق من تركيب وحدات الطابعة الاختيارية بالطريقة الصحيحة.

ملاحظة: في حالة عدم القيام بإجراء تغييرات في إعداد أي عنصر من عناصر القوائم، فإن صفحة إعدادات القوائم تعرض جميع إعدادات المصنع الافتراضية. بمجرد القيام بتحديد إعدادات أخرى من القوائم وحفظها، فإن هذه الإعدادات تحل محل إعدادات المصنع الافتراضية على أنها إعدادات المستخدم الافتراضية. وتبقى إعدادات المستخدم الافتراضية سارية حتى تدخل إلى القائمة من جديد وتختار قيمة أخرى وتحفظها. لاستعادة إعدادات المصنع الافتراضية، انظر "استعادة الإعدادات الافتراضية للمصنع" في الصفحة 165.

1 تأكد من تشغيل الطابعة وظهور الرسالة **Ready (جاهزة)**.

2 من لوحة تحكم الطابعة، اضغط على .


3 اضغط على أزرار الأسهم حتى تظهر الرسالة **Reports** (التقارير)، ثم اضغط على .


4 اضغط على أزرار الأسهم حتى ظهور الرسالة **Menu Settings Page** (صفحة إعدادات القوائم)، ثم اضغط على .

طباعة صفحة إعداد شبكة الاتصال

إذا كانت الطابعة متصلة بشبكة اتصال، فقم بطباعة صفحة إعداد شبكة اتصال للتحقق من الاتصال بالشبكة. كما توفر هذه الصفحة معلومات مهمة تساهم في تهيئة الطابعة عبر شبكة الاتصال.

1 تأكد من تشغيل الطابعة وظهور الرسالة **Ready** (جاهزة).

2 من لوحة تحكم الطابعة، اضغط على .

3 اضغط على أزرار الأسهم حتى تظهر الرسالة **Reports** (التقارير)، ثم اضغط على .

4 اضغط على أزرار الأسهم حتى تظهر الرسالة **Network Setup Page** (صفحة إعداد شبكة الاتصال)، ثم اضغط على .

ملاحظة: في حالة تركيب ملقم طباعة داخلي اختياري، تظهر الرسالة **Print Network <x> Setup Page** (طباعة صفحة إعداد شبكة الاتصال <x>).

5 افحص الجزء الأول بصفحة إعداد شبكة الاتصال، وتأكد من أن الحالة هي "متصلة".

إذا كانت الحالة "غير متصلة"، فقد لا تكون نقطة شبكة الاتصال المحلية (LAN) نشطة، أو أن هناك عطل بكابل الشبكة. ارجع إلى أحد أفراد دعم النظام لحل المشكلة، ثم قم بطباعة صفحة إعداد شبكة اتصال أخرى.

إعداد برامج الطابعة

تنصيب برنامج الطابعة

برنامج تشغيل الطابعة هو عبارة عن برنامج يُتيح للكمبيوتر الاتصال بالطابعة. وبشكل نموذجي يتم تنصيب برنامج الطابعة أثناء الإعداد الأولي للطابعة. في حالة الاحتياج إلى تنصيب البرنامج بعد الانتهاء من عملية الإعداد، اتبع هذه الإرشادات:

بالنسبة لمستخدمي نظام التشغيل Windows

1 قم بإغلاق جميع البرامج المفتوحة.

2 قم بإدخال القرص المضغوط الذي يخص البرامج والمراجع.

3 من مربع الحوار الخاص بالتنصيب الأساسي، انقر فوق **Install** (تنصيب).

4 اتبع الإرشادات التي تظهر على الشاشة.

بالنسبة لمستخدمي نظام التشغيل Macintosh

1 قم بإغلاق جميع البرامج والتطبيقات المفتوحة.

2 قم بإدخال القرص المضغوط الذي يخص البرامج والمراجع.

3 من سطح المكتب الخاص بـ **Finder** (الباحث)، انقر فوق رمز القرص المضغوط الذي يظهر تلقائيًا.

4 انقر نقرًا مزدوجًا على الرمز **Install** (تنصيب).

5 اتبع الإرشادات التي تظهر على الشاشة.

تحديث الوحدات الاختيارية المتاحة في برنامج تشغيل الطابعة

بمجرد تثبيت برنامج الطابعة وتركيب أية وحدات اختيارية، قد يكون من الأهمية بمكان إضافة هذه الوحدات الاختيارية يدويًا في برنامج تشغيل الطابعة لجعلها متوفرة لمهام الطابعة.

لمستخدمي نظام Windows

- 1 انقر فوق ، أو انقر فوق ابدأ ثم انقر فوق تشغيل.
- 2 في مربع "بدء البحث" أو "تشغيل"، اكتب **control printers**.
- 3 اضغط على **Enter** (الدخال) أو انقر فوق **OK** (موافق).
يتم فتح مجلد الطابعة.
- 4 حدد الطابعة.
- 5 انقر بزر الماوس الأيمن فوق الطابعة وحدد **Properties** (خصائص).
- 6 انقر فوق علامة التبويب **Install Options** (تركيب الوحدات الاختيارية).
- 7 أسفل "الوحدات الاختيارية المتوفرة"، قم بإضافة أي أجهزة اختيارية تم تركيبها.
- 8 انقر فوق **Apply** (تطبيق).

لمستخدمي نظام Macintosh

في نظام Mac OS X الإصدار 10.5 أو أحدث

- 1 على الشاشة الرئيسية، اختر **System Preferences** (تفضيلات النظام).
- 2 انقر فوق **Print & Fax** (طباعة وفاكس).
- 3 حدد الطابعة، ثم انقر فوق **Options & Supplies** (وحدات اختيارية ومستلزمات الطباعة).
- 4 انقر فوق **Driver** (برنامج التشغيل)، ثم أضف أي أجهزة اختيارية تم تركيبها.
- 5 انقر فوق **OK** (موافق).

في نظام Mac OS X الإصدار 10.4 والإصدارات الأقدم

- 1 من سطح المكتب الخاص بـ "الباحث"، اختر **Go** (انتقال) < **Applications** (التطبيقات).
- 2 انقر نقرًا مزدوجًا فوق **Utilities** (الأدوات المساعدة)، ثم انقر نقرًا مزدوجًا فوق **Print Center** (مركز الطباعة) أو **Printer Setup Utility** (الأداة المساعدة لإعداد الطابعة).
- 3 حدد الطابعة، ثم من قائمة "الطابعات"، حدد **Show Info** (عرض المعلومات).
- 4 من القائمة المنبثقة، حدد **Installable Options** (الوحدات الاختيارية القابلة للتركيب).
- 5 قم بإضافة أي أجهزة اختيارية تم تركيبها، ثم انقر فوق **Apply Changes** (تطبيق التغييرات).

إعداد الطباعة اللاسلكية

المعلومات المطلوبة لإعداد الطباعة للعمل عبر شبكة اتصال لاسلكية

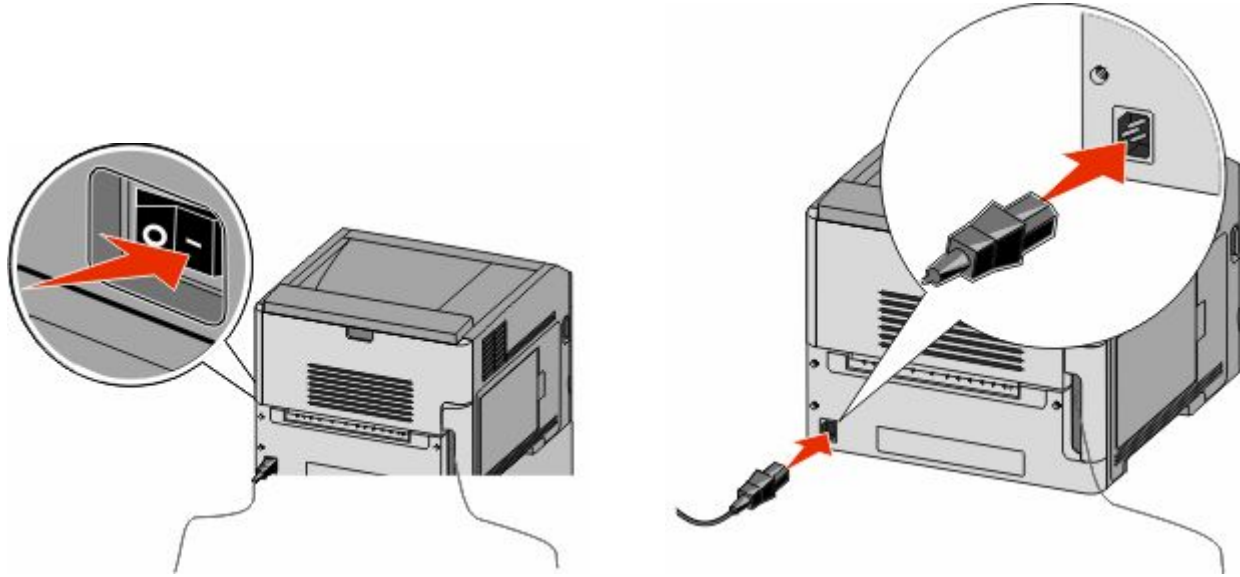
ملاحظة: لا تقم بتوصيل كابلات التثبيت أو شبكة الاتصال حتى يطالبك برنامج الإعداد بذلك.

- **SSID** — يشار إلى SSID أيضًا باسم شبكة الاتصال.
- **الوضع اللاسلكي (أو وضع شبكة الاتصال)** — ويكون الوضع إما وضعًا مخصصًا أو وضع بنية أساسية.
- **القناة (بالنسبة لشبكات الاتصال ذات الوضع المخصص)** — يتم ضبط القناة افتراضيًا على الوضع التلقائي بالنسبة لشبكات الاتصال ذات وضع البنية الأساسية.
- سوف تتطلب أيضًا بعض شبكات الاتصال ذات الوضع المخصص الإعداد التلقائي. ارجع إلى الشخص المسئول عن دعم النظام للتحقق في حالة عدم التأكد من نوع القناة التي يتم تحديدها.
- **طريقة الأمان** — هناك ثلاثة خيارات أساسية لطريقة الأمان:
 - مفتاح WEP
 - إذا كانت الطابعة تستخدم أكثر من مفتاح WEP، فقم بإدخال ما يصل إلى أربعة مفاتيح في الفراغات المتاحة. حدد المفتاح المستخدم حاليًا في شبكة الاتصال عن طريق تحديد مفتاح إرسال WEP الافتراضي.
 - أو
 - WPA أو عبارة مرور WPA2
 - تشمل عبارة مرور WPA على إعداد تشفير للحصول على مستوى إضافي من الأمان. الخياران المتاحان هما AES أو TKIP. يجب تعيين إعداد التشفير على نفس النوع المستخدم للموجه وللطابعة وإلا فلن تتمكن الطابعة من الاتصال عبر شبكة الاتصال.
 - بلا أمان
 - في حالة عدم استخدام شبكة الاتصال اللاسلكية لأي نوع حماية، فإنه لن تكون لديك أية معلومات أمان.
- **ملاحظة:** لا يوصى باستخدام شبكة اتصال لاسلكية ليس لها مفتاح أمان.
- في حالة تثبيت الطابعة للعمل عبر شبكة اتصال 802.1X باستخدام الطريقة "المتقدمة"، فإنك قد تحتاج إلى التالي:
 - نوع المصادقة
 - نوع المصادقة الداخلية
 - اسم المستخدم وكلمة المرور لأمان 802.1X
 - الشهادات
- **ملاحظة:** للحصول على مزيد من المعلومات عن كيفية تهيئة أمان 802.1X، انظر "دليل التوصليل بشبكة الاتصال" الموجود على القرص المضغوط الذي يخص "البرامج والمراجع".

تثبيت الطابعة للعمل عبر شبكة اتصال لاسلكية (نظام Windows)

- قبل القيام بتثبيت الطابعة للعمل عبر شبكة اتصال لاسلكية، تأكد من التالي:
 - تثبيت بطاقة لاسلكية اختيارية بالطابعة لديك.
 - إعداد شبكة الاتصال اللاسلكية وعملها على النحو الصحيح.
 - توصيل الكمبيوتر المستخدم بنفس شبكة الاتصال اللاسلكية التي ترغب في إعداد الطابعة للعمل من خلالها.

1 قم بتوصيل كابل التيار الكهربائي، ثم قم بتشغيل الطابعة.

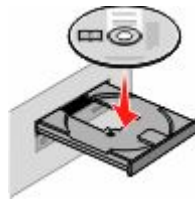


تأكد أن الطابعة والكمبيوتر في وضع التشغيل وأنها جاهزان تمامًا.



لا تقم بتوصيل كابل USB حتى تظهر لك رسالة على الشاشة تطالبك بذلك

2 أدخل القرص المضغوط الذي يخص "البرامج والمراجع".



3 انقر فوق **Install** (تثبيت).

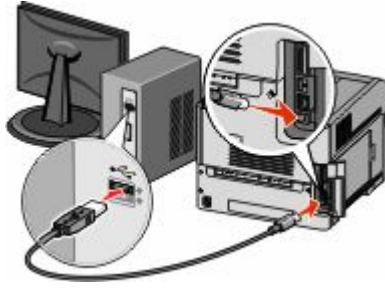
4 انقر فوق **Agree** (موافق).

5 انقر فوق **Suggested** (مقترح).

6 انقر فوق **Wireless Network Attach** (توصيل شبكة اتصال لاسلكية).

7 قم بتوصيل الكابلات وفقًا للترتيب التالي:

أ قم بشكل مؤقت بتوصيل كابل USB بين الكمبيوتر المتصل بشبكة الاتصال اللاسلكية والطابعة.



ملاحظة: بعد تهيئة الطابعة، سوف يطالبك البرنامج بفصل كابل USB المؤقت بحيث يمكنك الطباعة لاسلكيًا.

ب في حالة توفر إمكانيات الفاكس في الطابعة، قم بتوصيل كابل الهاتف.

8 اتبع الإرشادات التي يتم عرضها على الشاشة لإكمال عملية تثبيت البرنامج.

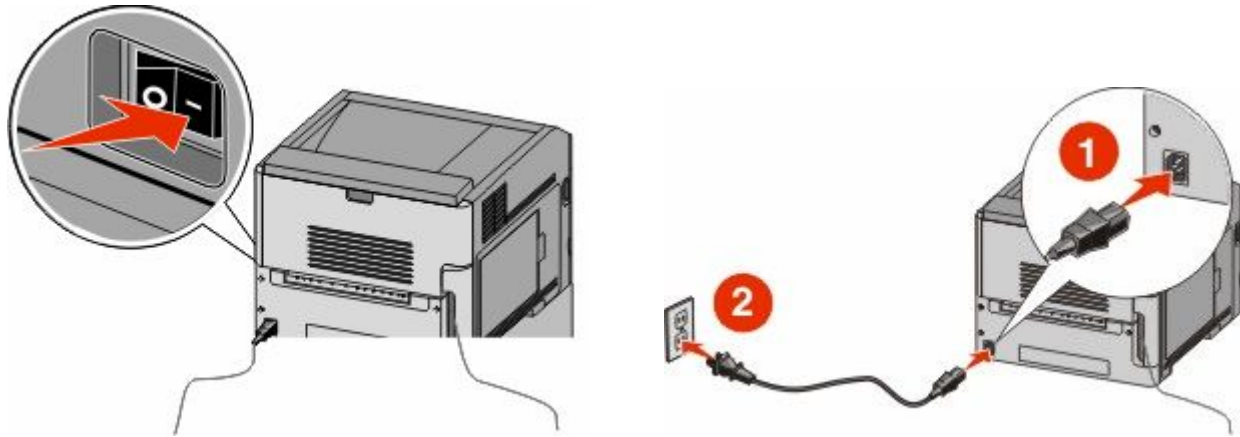
9 للسماح لأجهزة الكمبيوتر الأخرى الموجودة على شبكة الاتصال اللاسلكية باستخدام الطابعة اللاسلكية، اتبع الخطوات من 2 إلى 6 والخطوة 8 بالنسبة لكل كمبيوتر.

تثبيت الطابعة للعمل عبر شبكة اتصال لاسلكية (نظام Macintosh)

الإعداد لتهيئة الطابعة

1 حدد عنوان MAC الخاص بالطابعة في الورقة المرفقة مع الطابعة. اكتب الأرقام الستة الأخيرة من عنوان MAC في الفراغ الموجود بالأسفل:
عنوان MAC: _____

2 قم بتوصيل كابل التيار الكهربائي بالطابعة، ثم بمأخذ تيار كهربائي معزول أرضيًا على نحو سليم، ثم قم بتشغيل الطابعة.



إدخال معلومات الطابعة

1 قم بالوصول إلى خيارات AirPort.

في نظام Mac OS X الإصدار 5.01 أو الأحدث

أ من القائمة Apple، اختر System Preferences (تفضيلات النظام).

ب انقر فوق Network (شبكة الاتصال).

إعداد الطابعة الإضافي

ج انقر فوق **AirPort**.

في نظام **Mac OS X** الإصدار **10.4** والإصدارات الأقدم

أ من سطح المكتب الخاص بـ "الباحث"، اختر **Go** (انتقال) < **Applications** (التطبيقات).

ب من مجلد "التطبيقات"، انقر نقرًا مزدوجًا فوق **Internet Connect** (اتصال بالإنترنت).

ج من شريط الأدوات، انقر فوق **AirPort**.

2 من قائمة "شبكة الاتصال" المنبثقة، حدد **print server xxxxxx** (ملقم الطباعة xxxxxx)، حيث تشير xxxxxx إلى الأرقام الستة الأخيرة من عنوان MAC المحدد في ورقة عنوان MAC.

3 افتح متصفح Safari.

4 من قائمة "الإشارات المرجعية" المنبثقة، حدد **Show** (عرض).

5 أسفل "المجموعات"، حدد **Bonjour** أو **Rendezvous**، ثم انقر نقرًا مزدوجًا فوق اسم الطابعة.

ملاحظة: يشار إلى التطبيق باسم **Rendezvous** في نظام التشغيل **Mac OS X** الإصدار 10.3، إلا أن شركة **Apple Computer** تطلق عليه الآن اسم **Bonjour**.

6 من الصفحة الرئيسية في "ملقم الويب المضمن"، انتقل إلى الصفحة المخزنة فيها معلومات الإعدادات اللاسلكية.

تهيئة الطابعة للوصول اللاسلكي

1 اكتب اسم شبكة الاتصال (SSID) في الحقل الصحيح.

2 حدد **Infrastructure** (وضع البنية الأساسية) كوضع لشبكة الاتصال في حالة استخدام موجه لاسلكي.

3 حدد نوع الأمان الذي تستخدمه لحماية شبكة الاتصال اللاسلكية.

4 قم بإدخال معلومات الأمان اللازمة لاتصال الطابعة بشبكة الاتصال اللاسلكية.

5 انقر فوق **Submit** (إرسال).

6 افتح التطبيق **AirPort** في الكمبيوتر:

في نظام **Mac OS X** الإصدار **5.01** أو الأحدث

أ من القائمة Apple، اختر **System Preferences** (تفضيلات النظام).

ب انقر فوق **Network** (شبكة الاتصال).

ج انقر فوق **AirPort**.

في نظام **Mac OS X** الإصدار **4.01** والإصدارات الأقدم

أ من سطح المكتب الخاص بـ "الباحث"، اختر **Go** (انتقال) < **Applications** (التطبيقات).

ب من مجلد "التطبيقات"، انقر نقرًا مزدوجًا فوق **Internet Connect** (اتصال بالإنترنت).

ج من شريط الأدوات، انقر فوق **AirPort**.

7 من قائمة "شبكة الاتصال" المنبثقة، حدد شبكة الاتصال اللاسلكية.

تهيئة الكمبيوتر لاستخدام الطابعة لاسلكيًا

للطابعة باستخدام طابعة متصلة بشبكة اتصال، يجب على مستخدم نظام Macintosh تثبيت ملف "وصف طابعة PostScript" (والمعروف اختصارًا بـ PPD) مخصص وإنشاء الطابعة في "مركز الطابعة" أو الأداة المساعدة Printer Setup Utility لإعداد الطابعة.

1 تثبيت ملف PPD في الكمبيوتر:

- أ قم بإدخال القرص المضغوط الذي يخص "البرامج والمراجع" في محرك الأقراص المضغوطة أو أقراص DVD.
- ب انقر نقرًا مزدوجًا فوق حزمة برنامج التثبيت الخاصة بالطابعة.
- ج من شاشة "الترحيب"، انقر فوق **Continue** (متابعة).
- د انقر مرة أخرى فوق **Continue** (متابعة) بعد الاطلاع على الملف التمهيدي Readme.
- هـ انقر فوق **Continue** (متابعة) بعد عرض اتفاقية الترخيص، ثم انقر فوق **Agree** (موافق) لقبول بنود الاتفاقية.
- و حدد "وجهة" ثم انقر فوق **Continue** (متابعة).
- ز من شاشة "التثبيت السهل"، انقر فوق **Install** (تثبيت).
- ح اكتب كلمة مرور المستخدم، ثم انقر فوق **OK** (موافق).
- ط انقر فوق **Close** (إغلاق) عند اكتمال التثبيت.

2 إضافة الطابعة:

أ للطابعة باستخدام عنوان IP:

في نظام Mac OS X الإصدار 10.5 أو الأحدث

- 1 من القائمة Apple، اختر **System Preferences** (تفضيلات النظام).
- 2 انقر فوق **Print & Fax** (طباعة وفاكس).
- 3 انقر فوق **+**.
- 4 حدد الطابعة من القائمة.
- 5 انقر فوق **Add** (إضافة).

في نظام Mac OS X الإصدار 10.4 والإصدارات الأقدم

- 1 من سطح المكتب الخاص بـ "الباحث"، اختر **Go** (انتقال) < **Applications** (التطبيقات).
 - 2 انقر نقرًا مزدوجًا فوق مجلد **Utilities** (الأدوات المساعدة).
 - 3 حدد **Printer Setup Utility** (الأداة المساعدة لإعداد الطابعة) وانقر فوقها نقرًا مزدوجًا أو حدد **Print Center** (مركز الطابعة) وانقر فوقه نقرًا مزدوجًا.
 - 4 من قائمة "الطابعة"، اختر **Add** (إضافة).
 - 5 حدد الطابعة من القائمة.
 - 6 انقر فوق **Add** (إضافة).
- ب للطابعة باستخدام AppleTalk:

في نظام Mac OS X الإصدار 10.5

- 1 من القائمة Apple، اختر **System Preferences** (تفضيلات النظام).
- 2 انقر فوق **Print & Fax** (طباعة وفاكس).
- 3 انقر فوق **+**.
- 4 انقر فوق **AppleTalk**.
- 5 حدد الطابعة من القائمة.
- 6 انقر فوق **Add** (إضافة).

في نظام Mac OS X الإصدار 10.4 والإصدارات الأقدم

- 1 من سطح المكتب الخاص بـ "الباحث"، اختر **Go** (انتقال) < **Applications** (التطبيقات).
- 2 انقر نقرًا مزدوجًا فوق مجلد **Utilities** (الأدوات المساعدة).
- 3 حدد **Print Center** (مركز الطباعة) وانقر فوقه نقرًا مزدوجًا أو حدد **Printer Setup Utility** (الأداة المساعدة لإعداد الطباعة) وانقر فوقها نقرًا مزدوجًا.
- 4 من قائمة "الطباعة"، اختر **Add** (إضافة).
- 5 اختر علامة التبويب **Default Browser** (المتصفح الافتراضي).
- 6 انقر فوق **More Printers** (مزيد من الطابعات).
- 7 من القائمة الأولى المنبثقة، اختر **AppleTalk**.
- 8 من القائمة الثانية المنبثقة، اختر **Local AppleTalk zone** (منطقة AppleTalk المحلية).
- 9 حدد الطباعة من القائمة.
- 10 انقر فوق **Add** (إضافة).

تثبيت الطباعة على شبكة اتصال سلكية

استخدم الإرشادات التالية لتثبيت الطباعة على شبكة اتصال سلكية. تنطبق هذه الإرشادات على شبكات اتصال Ethernet وشبكات الاتصال المصنوعة من الألياف البصرية.

قبل القيام بتثبيت الطباعة للعمل عبر شبكة اتصال سلكية، تأكد من التالي:

- الانتهاء من عملية الإعداد الأولي للطباعة.
- يتم توصيل الطباعة بشبكة الاتصال الخاصة بك باستخدام النوع الملائم من الكابلات.

لمستخدمي نظام Windows

- 1 أدخل القرص المضغوط الذي يخص "البرامج والمراجع".
انتظر حتى تظهر شاشة "الترحيب".
إذا لم يبدأ تشغيل القرص المضغوط بعد دقيقة واحدة، فينبغي عليك القيام بالخطوات التالية:
أ انقر فوق ، أو انقر فوق **ابدأ** ثم انقر فوق **تشغيل**.
- ب في المربع "بدء البحث" أو "تشغيل"، اكتب **D:\setup.exe**، حيث يشير **D** إلى الحرف الخاص بمحرك الأقراص المضغوطة أو محرك أقراص DVD المستخدم.
- 2 انقر فوق **Install Printer and Software** (تثبيت الطباعة والبرامج).
- 3 انقر فوق **Agree** (موافق) للموافقة على اتفاقية الترخيص.
- 4 حدد **Suggested** (مقترح) ثم انقر فوق **Next** (التالي).
- ملاحظة: لتهيئة الطباعة باستخدام عنوان IP ثابت، باستخدام IPv6، أو لتهيئة الطابعات باستخدام البرامج النصية، حدد **Custom** (مخصص) واتبع الإرشادات التي يتم عرضها على الشاشة.
- 5 حدد **Wired Network Attach** (إرفاق شبكة اتصال سلكية)، ثم انقر فوق **Next** (التالي).
- 6 حدد الجهة المصنعة للطباعة من القائمة.
- 7 حدد طراز الطباعة من القائمة، ثم انقر فوق **Next** (التالي).
- 8 حدد الطباعة من قائمة الطابعات المكتشفة على شبكة الاتصال، ثم انقر فوق **Finish** (إنهاء).
- ملاحظة: في حالة عدم ظهور الطباعة التي تمت تهيئتها في قائمة الطابعات المكتشفة، انقر فوق **Add Port** (إضافة منفذ) واتبع الإرشادات التي يتم عرضها على الشاشة.
- 9 اتبع الإرشادات التي يتم عرضها على الشاشة لإكمال عملية التثبيت.

إعداد الطباعة الإضافي

لمستخدمي نظام Macintosh

- 1 اترك لمقّم DHCP تحديد عنوان IP للطابعة.
- 2 قم بطباعة صفحة إعداد شبكة الاتصال من الطابعة. للحصول على المعلومات عن طباعة صفحة إعداد شبكة الاتصال، انظر "طباعة صفحة إعداد شبكة الاتصال" في الصفحة 36.
- 3 حدد عنوان IP الخاص بالطابعة في القسم الخاص بـ TCP/IP من صفحة إعداد شبكة الاتصال. سوف تحتاج إلى عنوان IP إذا كنت تقوم بتهيئة الوصول إلى أجهزة كمبيوتر على شبكة فرعية مختلفة عن شبكة الطابعة.
- 4 قم بتنصيب برامج التشغيل وأضف إليها الطابعة.
أ تثبيت ملف PPD في الكمبيوتر:
 - 1 قم بإدخال القرص المضغوط الذي يخص "البرامج والمراجع" في محرك الأقراص المضغوطة أو أقراص DVD.
 - 2 انقر نقرًا مزدوجًا فوق حزمة برنامج التنصيب الخاصة بالطابعة.
 - 3 من شاشة "الترحيب"، انقر فوق **Continue** (متابعة).
 - 4 انقر مرة أخرى فوق **Continue** (متابعة) بعد الاطلاع على الملف التمهيدي Readme.
 - 5 انقر فوق **Continue** (متابعة) بعد عرض اتفاقية الترخيص، ثم انقر فوق **Agree** (موافق) لقبول بنود الاتفاقية.
 - 6 حدد "وجهة" ثم انقر فوق **Continue** (متابعة).
 - 7 من شاشة "التنصيب السهل"، انقر فوق **Install** (تنصيب).
 - 8 اكتب كلمة مرور المستخدم، ثم انقر فوق **OK** (موافق).
تم تثبيت كافة البرامج اللازمة على الكمبيوتر.
 - 9 انقر فوق **Restart** (إعادة تشغيل) عند الانتهاء من التنصيب.ب إضافة الطابعة:
 - للطباعة باستخدام عنوان IP:

في نظام التشغيل Mac OS X الإصدار 10.5 أو أحدث

- 1 من القائمة Apple، اختر **System Preferences** (تفضيلات النظام).
- 2 انقر فوق **Print & Fax** (طباعة وفاكس).
- 3 انقر فوق **+**.
- 4 انقر فوق **IP**.
- 5 اكتب عنوان IP الخاص بالطابعة في حقل العنوان.
- 6 انقر فوق **Add** (إضافة).

في نظام Mac OS X الإصدار 10.4 والإصدارات الأقدم

- 1 من سطح المكتب الخاص بـ "الباحث"، اختر **Go** (انتقال) < **Applications** (التطبيقات).
 - 2 انقر نقرًا مزدوجًا فوق **Utilities** (الأدوات المساعدة).
 - 3 انقر نقرًا مزدوجًا فوق **Printer Setup Utility** (الأداة المساعدة لإعداد الطابعة) أو **Print Center** (مركز الطباعة).
 - 4 من قائمة "الطابعة"، انقر فوق **Add** (إضافة).
 - 5 انقر فوق **IP**.
 - 6 اكتب عنوان IP الخاص بالطابعة في حقل العنوان.
 - 7 انقر فوق **Add** (إضافة).
- للطباعة باستخدام AppleTalk:

في نظام Mac OS X الإصدار 10.5

- 1 من القائمة Apple، اختر **System Preferences** (تفضيلات النظام).
- 2 انقر فوق **Print & Fax** (طباعة وفاكس).
- 3 انقر فوق **+**.

- 4 انقر فوق **AppleTalk**.
- 5 حدد الطابعة من القائمة.
- 6 انقر فوق **Add** (إضافة).

في نظام Mac OS X الإصدار 10.4 والإصدارات الأقدم

- 1 من سطح المكتب الخاص بـ "الباحث"، اختر **Go** (انتقال) < **Applications** (التطبيقات).
- 2 انقر نقرًا مزدوجًا فوق **Utilities** (الأدوات المساعدة).
- 3 انقر نقرًا مزدوجًا فوق **Print Center** (مركز الطباعة) أو **Printer Setup Utility** (الأداة المساعدة لإعداد الطابعة).
- 4 من قائمة "الطابعة"، انقر فوق **Add** (إضافة).
- 5 اختر علامة التبويب **Default Browser** (المتصفح الافتراضي).
- 6 انقر فوق **More Printers** (مزيد من الطابعات).
- 7 من القائمة الأولى المنبثقة، اختر **AppleTalk**.
- 8 من القائمة الثانية المنبثقة، اختر **Local AppleTalk zone** (منطقة AppleTalk المحلية).
- 9 حدد الطابعة من القائمة.
- 10 انقر فوق **Add** (إضافة).

ملاحظة: إذا لم تكن الطابعة معروضة في القائمة، فربما تحتاج إلى إضافتها باستخدام عنوان IP. اتصل بالشخص المسؤول عن دعم النظام للمساعدة.

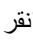
تغيير إعدادات المنفذ بعد تركيب منفذ حلول داخلي جديد بشبكة اتصال

في حالة تركيب منفذ حلول داخلي (ISP) جديد خاص بشبكة اتصال من في الطابعة، فيجب تحديث عمليات تهيئة الطابعة في أجهزة الكمبيوتر المتصلة بالطابعة حيث سيتم تخصيص عنوان IP جديد للطابعة. يجب تحديث جميع أجهزة الكمبيوتر المتصلة بالطابعة باستخدام عنوان IP الجديد هذا للتمكن من الطابعة إليه عبر شبكة الاتصال.

ملاحظات:

- إذا كان للطابعة عنوان IP ثابت سيظل كما هو، فعندئذ لن تحتاج إلى إجراء أي تغييرات على عمليات تهيئة الكمبيوتر.
- إذا تمت تهيئة أجهزة الكمبيوتر لتقوم بالطابعة للطابعة باستخدام اسم لشبكة اتصال سيظل ثابتًا، بدلاً من استخدام عنوان IP، فعندئذ لن تحتاج إلى إجراء أي تغييرات على عمليات تهيئة الكمبيوتر.
- في حالة قيامك بإضافة منفذ حلول داخلي (ISP) لاسلكي لطابعة تمت تهيئتها من قبل لتعمل على اتصال سلكي، تأكد من أن شبكة الاتصال السلكية مفصولة عند قيامك بتهيئة الطابعة لتعمل لاسلكيًا. في حالة بقاء الاتصال السلكي متصلًا، فإن التهيئة اللاسلكية ستكتمل، ولكن لن يتم تنشيط منفذ الحلول الداخلي (ISP) اللاسلكي. إذا تمت تهيئة الطابعة لمنفذ حلول داخلي (ISP) لاسلكي بينما لا تزال متصلة باتصال سلكي، فقم بفصل الاتصال السلكي، وقم بإيقاف تشغيل الطابعة، ثم قم بتشغيلها مرة أخرى. بذلك يتم تمكين منفذ الحلول الداخلي (ISP) اللاسلكي.
- يتم تنشيط اتصال شبكة اتصال واحدة في كل مرة. إذا أردت تبديل نوع الاتصال بين سلكي ولاسلكي، فسيحتاج عليك إيقاف تشغيل الطابعة أولاً وتوصيل الكابل (للتبديل إلى اتصال سلكي) أو فصل الكابل (للتبديل إلى اتصال لاسلكي)، ثم قم بتشغيل الطابعة مرة أخرى.

لمستخدمي نظام Windows

- 1 قم بطباعة صفحة إعداد شبكة الاتصال مع الإشارة إلى عنوان IP الجديد.
 - 2 انقر فوق ، أو انقر فوق ابدأ ثم انقر فوق **تشغيل**.
 - 3 في مربع "بدء البحث" أو "تشغيل"، اكتب **control printers**.
 - 4 اضغط على **Enter** (الدخال) أو انقر فوق **OK** (موافق).
 - 5 يتم فتح مجلد الطابعة.
 - 5 حدد موقع الطابعة التي تم تغييرها.
- ملاحظة:** في حالة وجود أكثر من نسخة من الطابعة، قم بتحديثها جميعًا بعنوان IP الجديد.

إعداد الطابعة الإضافي

- 6 انقر بزر الماوس الأيمن فوق الطابعة.
- 7 انقر فوق **Properties (خصائص)**.
- 8 انقر فوق علامة التبويب **Ports (المنافذ)**.
- 9 حدد موقع المنفذ في القائمة، ثم قم باختياره.
- 10 انقر فوق **Configure Port (تهيئة المنفذ)**.
- 11 اكتب اسم عنوان IP الجديد في حقل "اسم الطابعة أو "عنوان IP". يمكنك العثور على عنوان IP الجديد في صفحة إعداد شبكة الاتصال التي قمت بطبعتها في الخطوة 1.
- 12 انقر فوق **OK (موافق)**، ثم انقر فوق **Close (إغلاق)**.

لمستخدمي نظام Macintosh

- 1 قم بطباعة صفحة إعداد شبكة الاتصال مع الإشارة إلى عنوان IP الجديد.
- 2 حدد عنوان IP الخاص بالطابعة في القسم الخاص بـ TCP/IP من صفحة إعداد شبكة الاتصال. سوف تحتاج إلى عنوان IP إذا كنت تقوم بتهيئة الوصول إلى أجهزة كمبيوتر على شبكة فرعية مختلفة عن شبكة الطابعة.
- 3 إضافة الطابعة:
• للطباعة باستخدام عنوان IP:

في نظام التشغيل Mac OS X الإصدار 5.01 أو أحدث

- أ من القائمة Apple، اختر **System Preferences (تفضيلات النظام)**.
- ب انقر فوق **Print & Fax (طباعة وفاكس)**.
- ج انقر فوق **+**.
- د انقر فوق **IP**.
- هـ اكتب عنوان IP الخاص بالطابعة في حقل العنوان.
- و انقر فوق **Add (إضافة)**.

في نظام Mac OS X الإصدار 4.01 والإصدارات الأقدم

- أ من القائمة "انتقال"، اختر **Applications (التطبيقات)**.
- ب انقر نقرًا مزدوجًا فوق **Utilities (الأدوات المساعدة)**.
- ج انقر نقرًا مزدوجًا فوق **Printer Setup Utility (الأداة المساعدة لإعداد الطابعة) أو Print Center (مركز الطباعة)**.
- د من قائمة "الطابعة"، انقر فوق **Add (إضافة)**.
- هـ انقر فوق **IP**.
- و اكتب عنوان IP الخاص بالطابعة في حقل العنوان.
- ز انقر فوق **Add (إضافة)**.
- للطباعة باستخدام AppleTalk:

في نظام Mac OS X الإصدار 5.01

- أ من القائمة Apple، اختر **System Preferences (تفضيلات النظام)**.
- ب انقر فوق **Print & Fax (طباعة وفاكس)**.
- ج انقر فوق **+**.
- د انقر فوق **AppleTalk**.
- هـ حدد الطابعة من القائمة.
- و انقر فوق **Add (إضافة)**.

في نظام Mac OS X الإصدار 10.4 والإصدارات الأقدم

- أ من القائمة "انتقال"، اختر **Applications** (التطبيقات).
- ب انقر نقرًا مزدوجًا فوق **Utilities** (الأدوات المساعدة).
- ج انقر نقرًا مزدوجًا فوق **Print Center** (مركز الطباعة) أو **Printer Setup Utility** (الأداة المساعدة لإعداد الطابعة).
- د من قائمة "الطابعة"، انقر فوق **Add** (إضافة).
- هـ اختر علامة التبويب **Default Browser** (المتصفح الافتراضي).
- و انقر فوق **More Printers** (مزيد من الطابعات).
- ز من القائمة الأولى المنبثقة، اختر **AppleTalk**.
- ح من القائمة الثانية المنبثقة، اختر **Local AppleTalk zone** (منطقة AppleTalk المحلية).
- ط حدد الطابعة من القائمة.
- ي انقر فوق **Add** (إضافة).

إعداد الطابعة عبر المنفذ التسلسلي

في الطابعة عبر المنفذ التسلسلي، يتم نقل البيانات بمعدل وحدة بت في كل مرة. على الرغم من أن الطابعة عبر المنفذ التسلسلي عادة ما تكون أبطأ من الطابعة عبر المنفذ المتوازي، إلا أنها تعتبر الخيار المفضل عندما يتعلق الأمر ببعد المسافة بين الطابعة والكمبيوتر، أو في حالة عدم توفر واجهة توصيل بمعدل نقل أفضل.

بعد تثبيت المنفذ التسلسلي، ستحتاج إلى تهيئة الطابعة والكمبيوتر بحيث يمكنهما الاتصال ببعضهما البعض. تأكد من أنك قمت بتوصيل الكابل التسلسلي بالمنفذ التسلسلي الموجود بالطابعة.

1 قم بتعيين المعلومات في الطابعة:

- أ من لوحة تحكم الطابعة، انتقل إلى القائمة التي تتضمن إعدادات المنفذ.
- ب حدد القائمة الفرعية المتضمنة إعدادات المنفذ التسلسلي.
- ج قم بإجراء أية تغييرات ضرورية في إعدادات الطابعة عبر المنفذ التسلسلي.
- د قم بحفظ الإعدادات الجديدة.
- هـ قم بطباعة صفحة إعدادات قائمة.

2 قم بتثبيت برنامج تشغيل الطابعة:


- أ أدخل القرص المضغوط الذي يخص "البرامج والمراجع". يتم تشغيل القرص المضغوط تلقائيًا. إذا لم يتم تشغيل القرص المضغوط تلقائيًا، فقم بإجراء التالي:
 - 1 انقر فوق ، أو انقر فوق **إبدأ** ثم انقر فوق **تشغيل**.
 - 2 في المربع "بدء البحث" أو "تشغيل"، اكتب **D:\setup.exe**، حيث يشير **D** إلى الحرف الخاص بمحرك الأقراص المضغوطة أو محرك أقراص DVD المستخدم.
- ب انقر فوق **Install Printer and Software** (تثبيت الطابعة والبرامج).
- ج انقر فوق **Agree** (موافق) لقبول اتفاقية ترخيص برنامج الطابعة.
- د انقر فوق **Custom** (مخصص).
- هـ تأكد من تحديد الإعداد "تحديد المكونات"، ثم انقر فوق **Next** (التالي).
- و تأكد من تحديد "محلي"، ثم انقر فوق **Next** (التالي).
- ز حدد الجهة المصنعة للطابعة من القائمة.
- ح حدد طراز الطابعة من القائمة، ثم انقر فوق **Add Printer** (إضافة طابعة).
- ط انقر فوق **+** بجانب طراز الطابعة أسفل "تحديد المكونات".
- ي تأكد من وجود المنفذ الصحيح أسفل "تحديد المكونات". هذا هو المنفذ الذي يتم من خلاله توصيل الكابل التسلسلي بالكمبيوتر. في حالة عدم إتاحة المنفذ الصحيح، حدد المنفذ أسفل القائمة "تحديد منفذ"، ثم انقر فوق **Add Port** (إضافة منفذ).

- ك قم بإجراء أية تغييرات تهيئة ضرورية في الإطار "إضافة منفذ جديد". انقر فوق **Add Port (إضافة منفذ)** لإنهاء إجراء إضافة المنفذ.
- ل تأكد من تحديد المربع الموجود بجوار طراز الطابعة المحددة.
- م حدد أي برنامج اختياري آخر تريد تثبيته، ثم انقر فوق **Next (التالي)**.
- ن انقر فوق **Finish (إنهاء)** لإكمال تثبيت برنامج الطابعة.

3 قم بتعيين معلمات منفذ الاتصالات (COM):

بعد تثبيت برنامج تشغيل الطابعة، يجب تعيين معلمات المنفذ التسلسلي في منفذ الاتصالات (COM) المخصص لبرنامج تشغيل الطابعة. ويجب أن تتطابق معلمات المنفذ التسلسلي في منفذ الاتصالات مع معلمات المنفذ التسلسلي المعينة في الطابعة.

أ افتح "إدارة الأجهزة".

1 انقر فوق , أو انقر فوق **ابدأ** ثم انقر فوق **تشغيل**.

2 في مربع "بدء البحث" أو "تشغيل"، اكتب **devmgmt.msc**.

3 اضغط على **Enter (إدخال)** أو انقر فوق **OK (موافق)**.

يتم فتح "إدارة الأجهزة".

ب انقر فوق **+** لتوسيع قائمة المنافذ المتوفرة.

ج حدد منفذ الاتصالات الذي قمت من خلاله بتوصيل الكابل التسلسلي بالكمبيوتر (مثال: COM1).

د انقر فوق **Properties (خصائص)**.

هـ في علامة التبويب "إعدادات المنفذ"، قم بتعيين معلمات المنفذ التسلسلي على نفس معلمات المنفذ التسلسلي في الطابعة.

ابحث عن إعدادات الطابعة أسفل العنوان "تسلسلي" في صفحة "إعدادات القوائم" التي قمت بطباعتها من قبل.

و انقر فوق **OK (موافق)**، ثم أغلق جميع الإطارات.








ز قم بطباعة صفحة اختبار للتحقق من تثبيت الطابعة. عند طباعة صفحة اختبار بنجاح، يكون إعداد الطابعة قد اكتمل.

تحميل الورق والوسائط الخاصة

يشرح هذا القسم كيفية تحميل الأدرج سعة 250 و 550 و 2000 ورقة ووحدة التغذية متعددة الأغراض. كما يشتمل على معلومات عن اتجاه الورق وتعيين "حجم الورق" و"نوع الورق"، وربط الأدرج وإلغاء ربطها.

إعدادات "حجم الورق" و"نوع الورق"

يتم تحديد إعدادات "حجم الورق" بواسطة موضع موجهات الورق في الدرج، وهذا في جميع الأدرج ماعدا وحدة التغذية متعددة الأغراض. ويجب تعيين إعدادات "حجم الورق" بالنسبة لوحدة التغذية متعددة الأغراض يدوياً. وإعدادات المصنع الافتراضي بالنسبة لإعدادات "نوع الورق" هو "ورق عادي". ويجب تعيين إعدادات "نوع الورق" يدوياً بالنسبة لجميع الأدرج التي لا تحتوي على ورق عادي.

- 1 تأكد من تشغيل الطابعة وظهور الرسالة **Ready (جاهزة)**.
 - 2 من لوحة تحكم الطابعة، اضغط على .
 - 3 اضغط على أزرار الأسهم حتى تظهر الرسالة **Paper Menu (قائمة الورق)**، ثم اضغط على .
 - 4 اضغط على أزرار الأسهم حتى تظهر الرسالة **Paper Size/Type (حجم/نوع الورق)**، ثم اضغط على .
 - 5 اضغط على أزرار الأسهم حتى يظهر الدرج الصحيح، ثم اضغط على .
 - 6 اضغط على أزرار الأسهم حتى يظهر  بجوار الحجم الصحيح، ثم اضغط على .
 - 7 اضغط على أزرار الأسهم حتى يظهر إعدادات "نوع الورق" الصحيح، ثم اضغط على .
- تظهر الرسالة **Ready (جاهزة)**.




تهيئة إعدادات الورق العامة

"حجم الورق العام" هو إعداد مُعرَّف من قبل المستخدم يُتيح لك الطباعة على أحجام ورق لم يسبق تعيينها في قوائم الطابعة. قم بتعيين إعدادات "حجم الورق" للدرج المحدد على الوضع "عام" وذلك عندما لا يكون الحجم الذي تريده متوفراً من قائمة "حجم الورق". ثم حدد كل إعدادات الحجم "عام" التالية للورق:

- وحدات القياس (المليمتر أو البوصة)
- عرض الاتجاه الطولي
- ارتفاع الاتجاه الطولي
- اتجاه التغذية

ملاحظة: أصغر حجم "عام" مدعوم هو 70 × 127 ملم (2.8 × 5 بوصات)؛ وأكبر حجم هو 216 × 356 ملم (8.5 × 14 بوصة).

حدد وحدة قياس

- 1 تأكد من تشغيل الطابعة وظهور الرسالة **Ready (جاهزة)**.
- 2 من لوحة تحكم الطابعة، اضغط على .
- 3 اضغط على أزرار الأسهم حتى تظهر الرسالة **Paper Menu (قائمة الورق)**، ثم اضغط على .
- 4 اضغط على أزرار الأسهم حتى تظهر الرسالة **Universal Setup (الإعداد العام)**، ثم اضغط على .

5 اضغط على أزرار الأسهم حتى تظهر الرسالة **Units of Measure** (وحدات القياس)، ثم اضغط على .

6 اضغط على أزرار الأسهم حتى ظهور بجانب وحدة القياس الصحيحة، ثم اضغط على .
تظهر الرسالة **Submitting Selection** (إرسال التحديد)، متبوعة بقائمة **Universal Setup** (الإعداد العام).

حدد ارتفاع الورق وعرضه

تحديد قياس معين للارتفاع والعرض لحجم الورق "عام" (في الاتجاه الطولي) يُتيح للطباعة دعم الحجم، بما في ذلك دعم الميزات القياسية مثل الطباعة على الوجهين وطباعة عدة صفحات في ورقة واحدة.

1 من قائمة "الإعداد العام"، اضغط على أزرار الأسهم حتى تظهر الرسالة **Portrait Width** (عرض الاتجاه الطولي)، ثم اضغط على .

2 اضغط على أزرار الأسهم لتغيير إعداد عرض الورق، ثم اضغط على .

تظهر الرسالة **Submitting Selection** (إرسال التحديد)، متبوعة بقائمة **Universal Setup** (الإعداد العام).

3 اضغط على أزرار الأسهم حتى تظهر الرسالة **Portrait Height** (ارتفاع الاتجاه الطولي)، ثم اضغط على .

4 اضغط على أزرار الأسهم لتغيير إعداد ارتفاع الورق، ثم اضغط على .

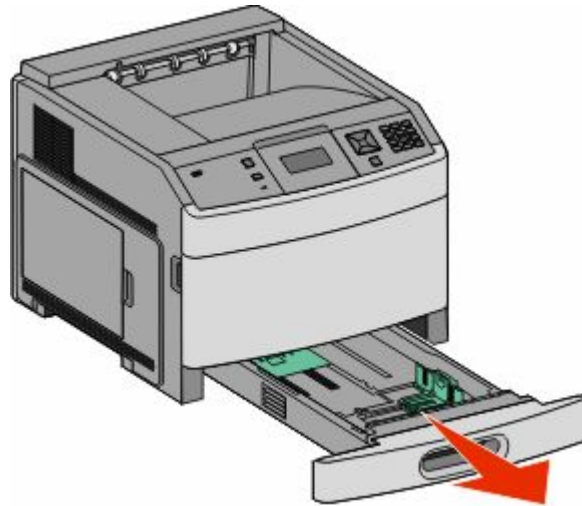
تظهر الرسالة **Submitting Selection** (إرسال التحديد)، متبوعة بقائمة **Universal Setup** (الإعداد العام).

تحميل الدرجين القياسيين أو الاختياريين سعة 250 ورقة أو 550 ورقة

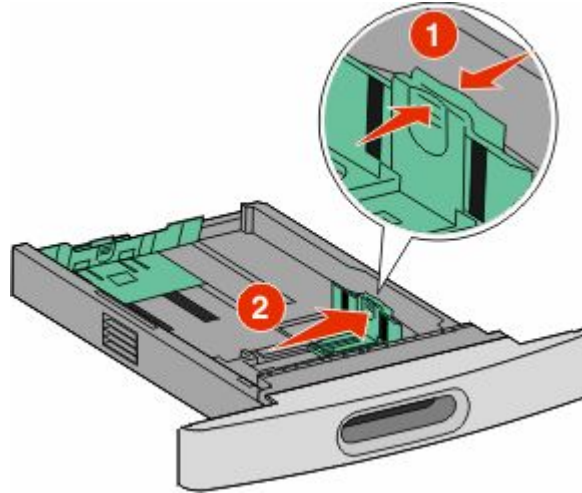
على الرغم من أن الدرج سعة 250 ورقة والدرج سعة 550 ورقة مختلفان من حيث المظهر، فإنهما يتطلبان استخدام عملية تحميل الورق نفسها. استخدم هذه الإرشادات لتحميل الورق في أي من الدرجين:

1 اسحب الدرج إلى الخارج.

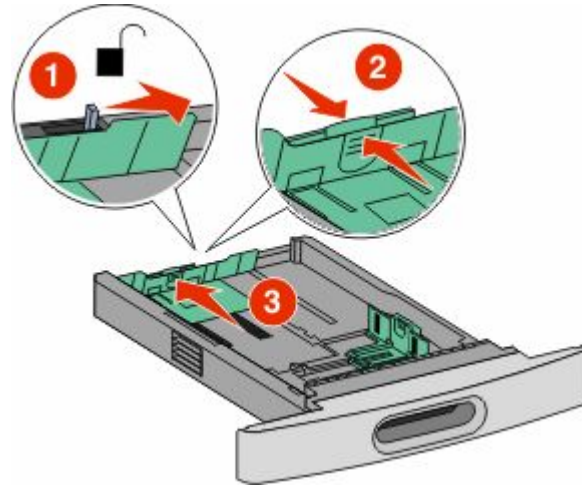
ملاحظة: لا تقم بإزالة الأدرج أثناء طباعة إحدى المهام أو أثناء ظهور الرسالة **Busy** (مشغولة) على الشاشة. فالقيام بذلك قد يؤدي إلى حدوث انحشار للورق.



2 اضغط على لسان موجة العرض نحو الداخل كما هو موضح، وحرك موجة العرض إلى الموضع الصحيح الملائم لحجم الورق الذي تم تحميله.



3 قم بفتح موجة الطول، اضغط على لسان موجة الطول نحو الداخل كما هو موضح، وحرك الموجة إلى الموضع الصحيح الملائم لحجم الورق الذي تم تحميله.



ملاحظات:

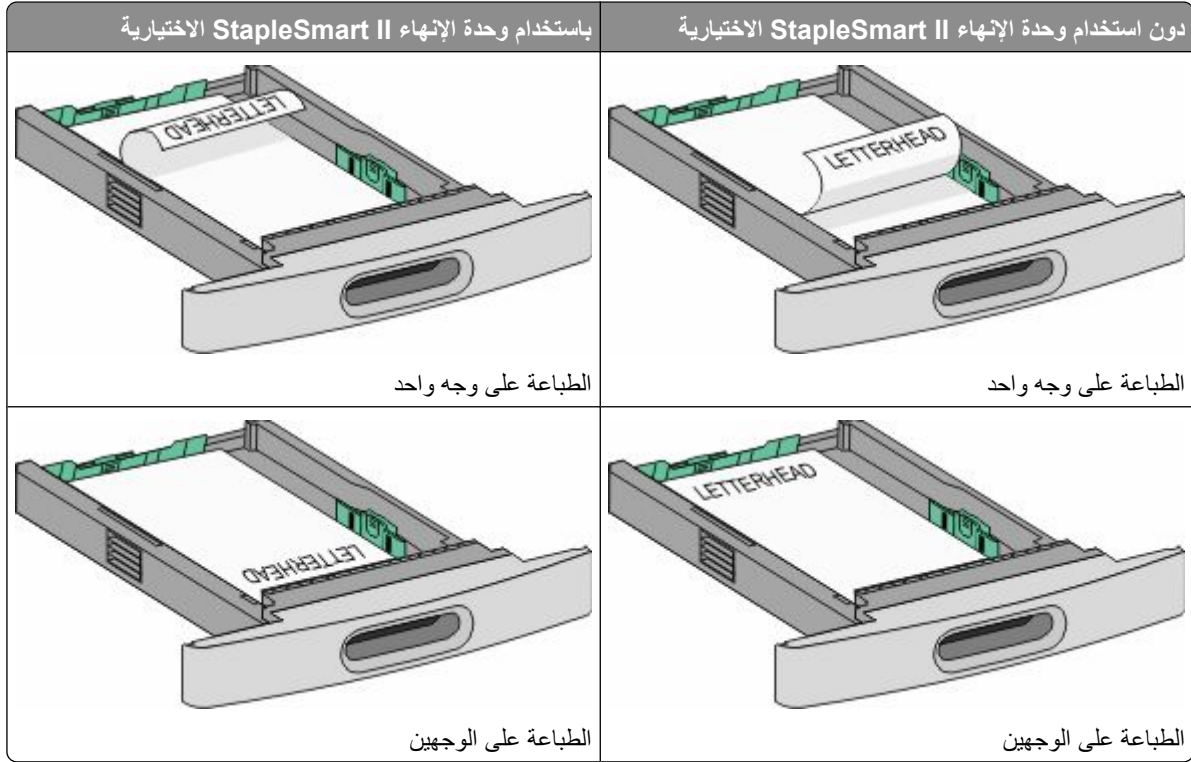
- استخدم مؤشرات الحجم الموجودة على الجزء السفلي من الدرج للمساعدة في تحديد موضع الموجات.
 - بالنسبة لأحجام الورق القياسية، قم بإغلاق موجة الطول.
- 4** قم بثني الورق للخلف والأمام لتفكيكه ثم قم بتهويته. لا تقم بطي أو تجعيد الورق. قم بتسوية الحواف على سطح منبسط.



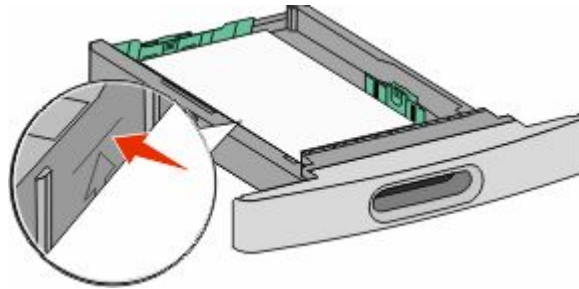
5 قم بتحميل رزمة الورق:

- وجه الطباعة لأسفل بالنسبة للطباعة على وجه واحد
- وجه الطباعة لأعلى بالنسبة للطباعة على الوجهين

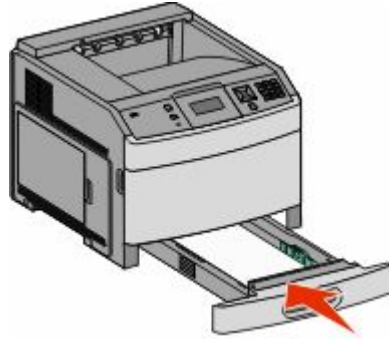
ملاحظة: ينبغي تحميل الورق في الأدراج بطريقة مختلفة إذا تم تركيب وحدة الإنهاء StapleSmart™ II الاختيارية.



ملاحظة: لاحظ خط الحد الأقصى لتعبئة الورق الموجود على جانب الدرج والذي يشير إلى أقصى ارتفاع لتحميل الورق. لا تحاول تحميل الدرج بكمية زائدة.



6 إذا لزم الأمر، قم بضبط موجبات الورق لتلامس جوانب حزمة الورق برفق، وقم بإغلاق موجه الطول بالنسبة لأحجام الورق الموضحة على الدرج.

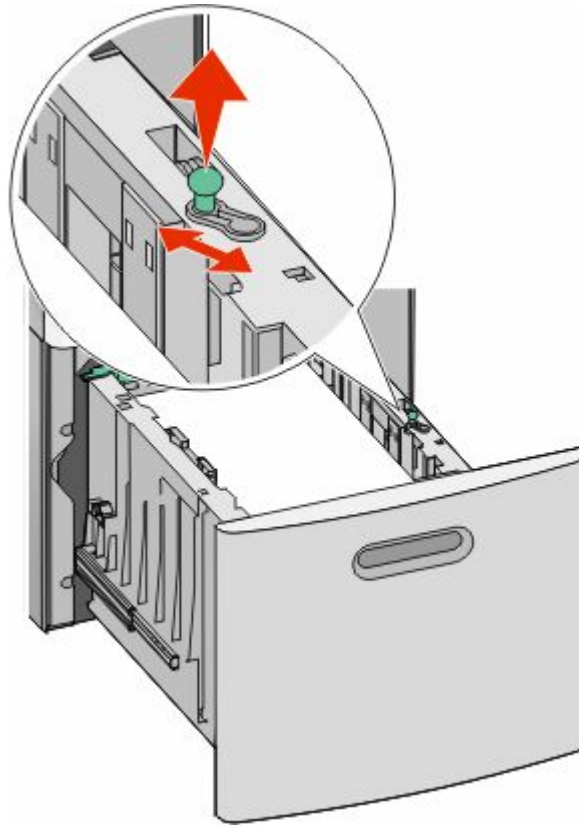


8 في حالة تحميل نوع ورق مختلف عن النوع الذي تم تحميله في الدرج مسبقًا، قم بتغيير إعداد "نوع الورق" للدرج من لوحة تحكم الطابعة.

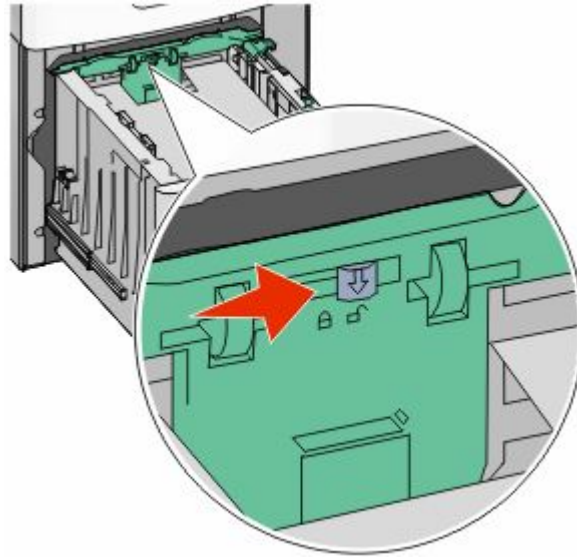
تحميل الدرج سعة 2000 ورقة

1 اسحب الدرج إلى الخارج.

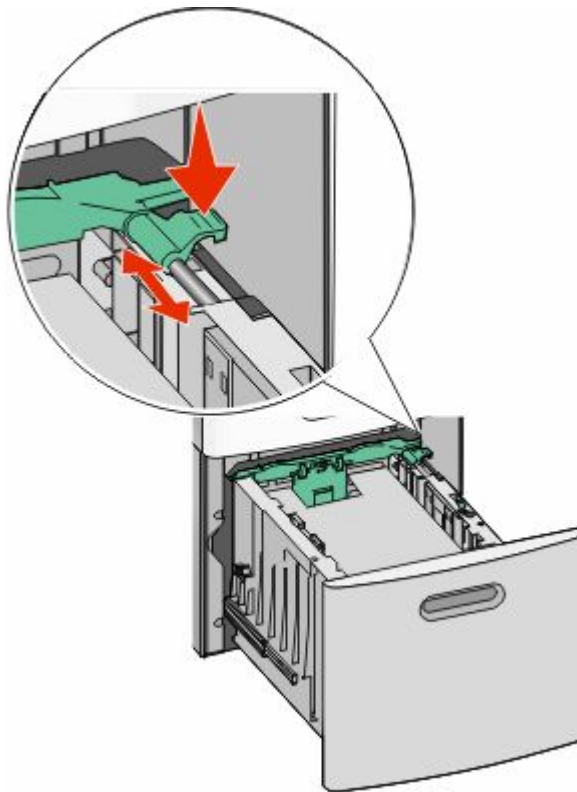
2 اسحب موجه العرض لأعلى وحركه إلى الوضع المناسب لحجم الورق المحمل.



3 قم بفتح موجه الطول.



4 ادفع مزلاج تحرير موجه الطول لرفع موجه الطول، ثم اسحب الموجه إلى الوضع الصحيح المناسب لحجم الورق المحمل، ثم قم بإغلاق الموجه.



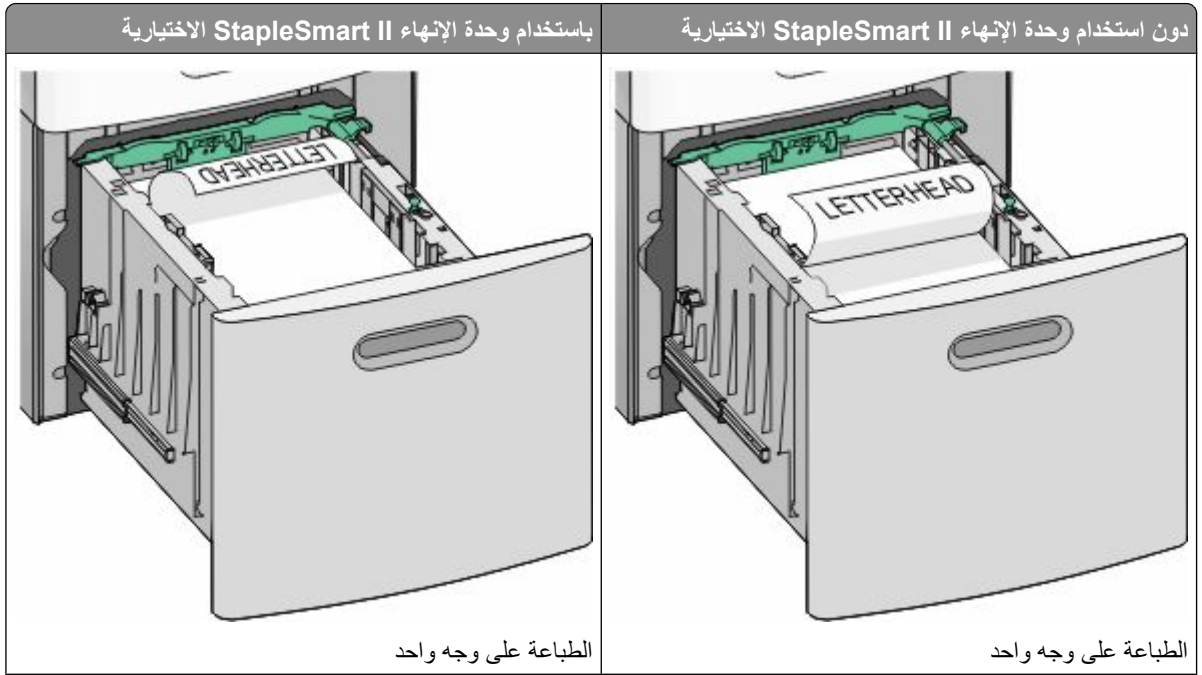
5 قم بثني الورق للخلف والأمام لتفكيكه، ثم قم بتهويته. لا تقم بطي الورق أو تجعيده. قم بتسوية الحواف على سطح منبسط.

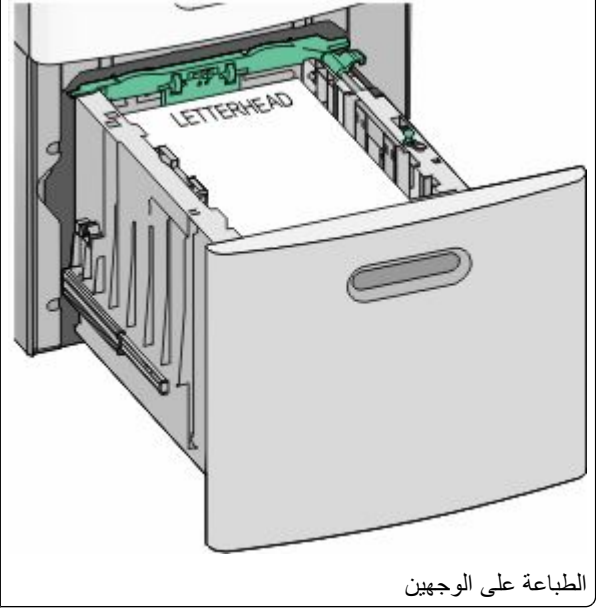
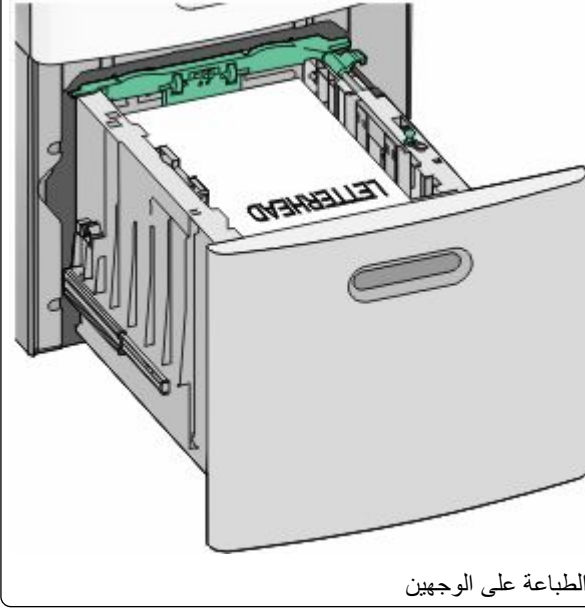


6 قم بتحميل رزمة الورق:

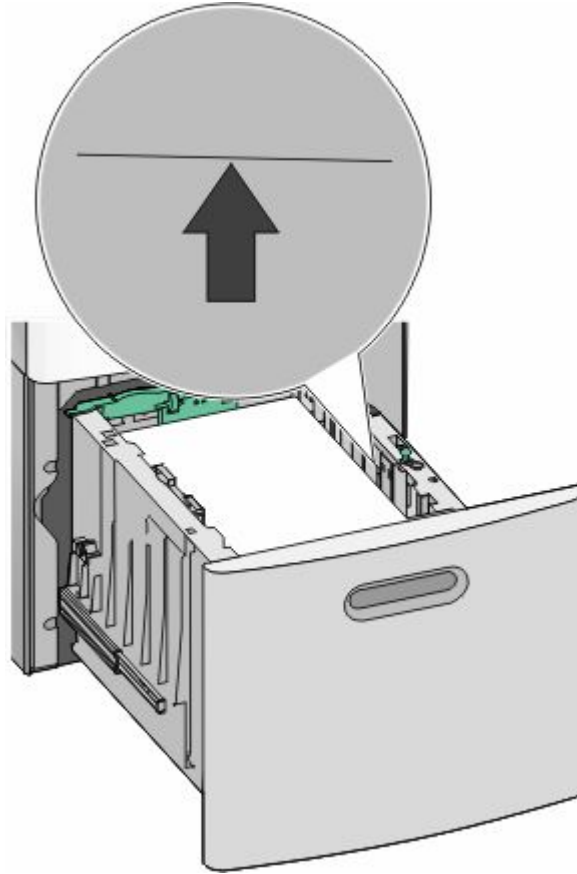
- وجه الطباعة لأسفل بالنسبة للطباعة على وجه واحد
- وجه الطباعة لأعلى بالنسبة للطباعة على الوجهين

ملاحظة: ينبغي تحميل الورق في الأدراج بطريقة مختلفة إذا تم تركيب وحدة الإنهاء StapleSmart II الاختيارية.





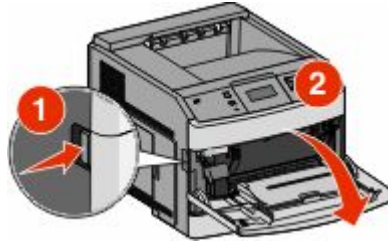
ملاحظة: لاحظ خط الحد الأقصى لتعبئة الورق الموجود على جانب الدرج والذي يشير إلى أقصى ارتفاع لتحميل الورق. لا تحاول تحميل الدرج بكمية زائدة.



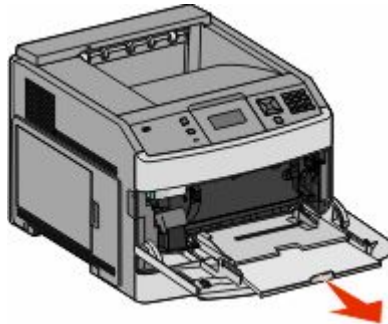
7 قم بإدخال الدرج.

تحميل وحدة التغذية متعددة الأغراض

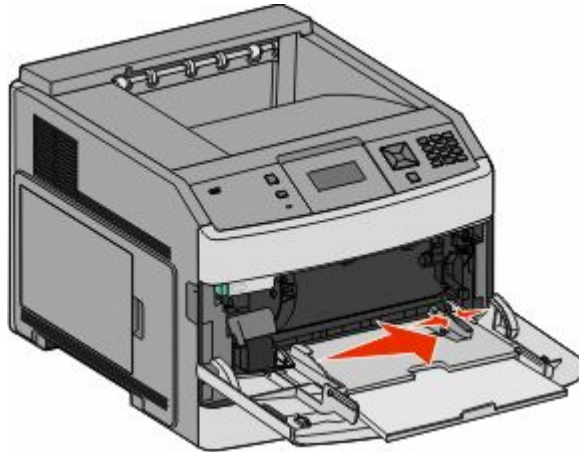
1 اضغط على مزلاج التحرير، ثم اسحب باب وحدة التغذية متعددة الأغراض نحو الأسفل.



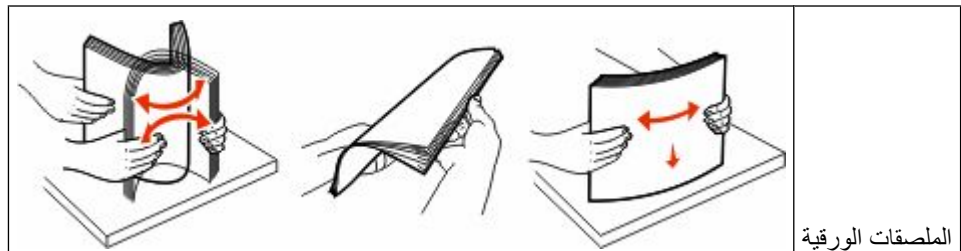
2 اسحب الامتداد للخارج حتى يتم فرده بالكامل.



3 اضغط على موجه العرض وحركه إلى أقصى اليمين.



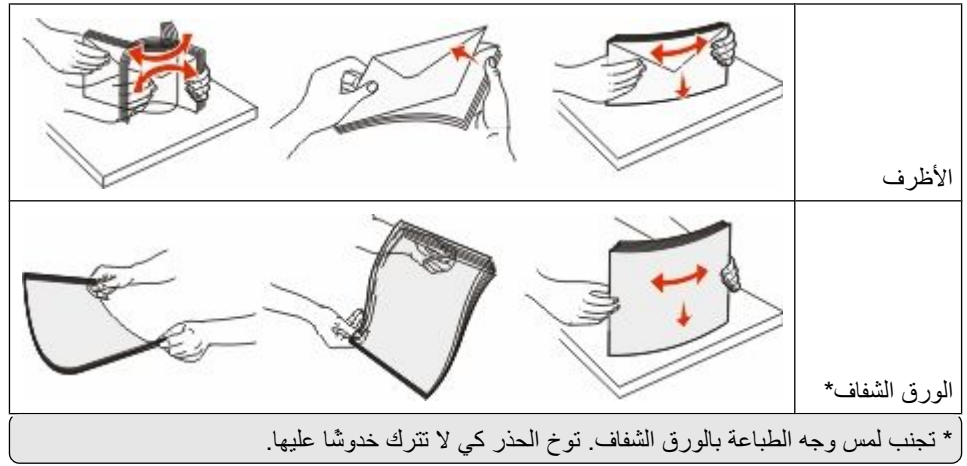
4 قم بثني الورق أو الوسائط الخاصة إلى الأمام والخلف لتفكيكها من بعضها، ثم قم بثهويتها. لا تقم بثنيها أو تجعيدها. قم بتسوية الحواف على سطح منبسط.



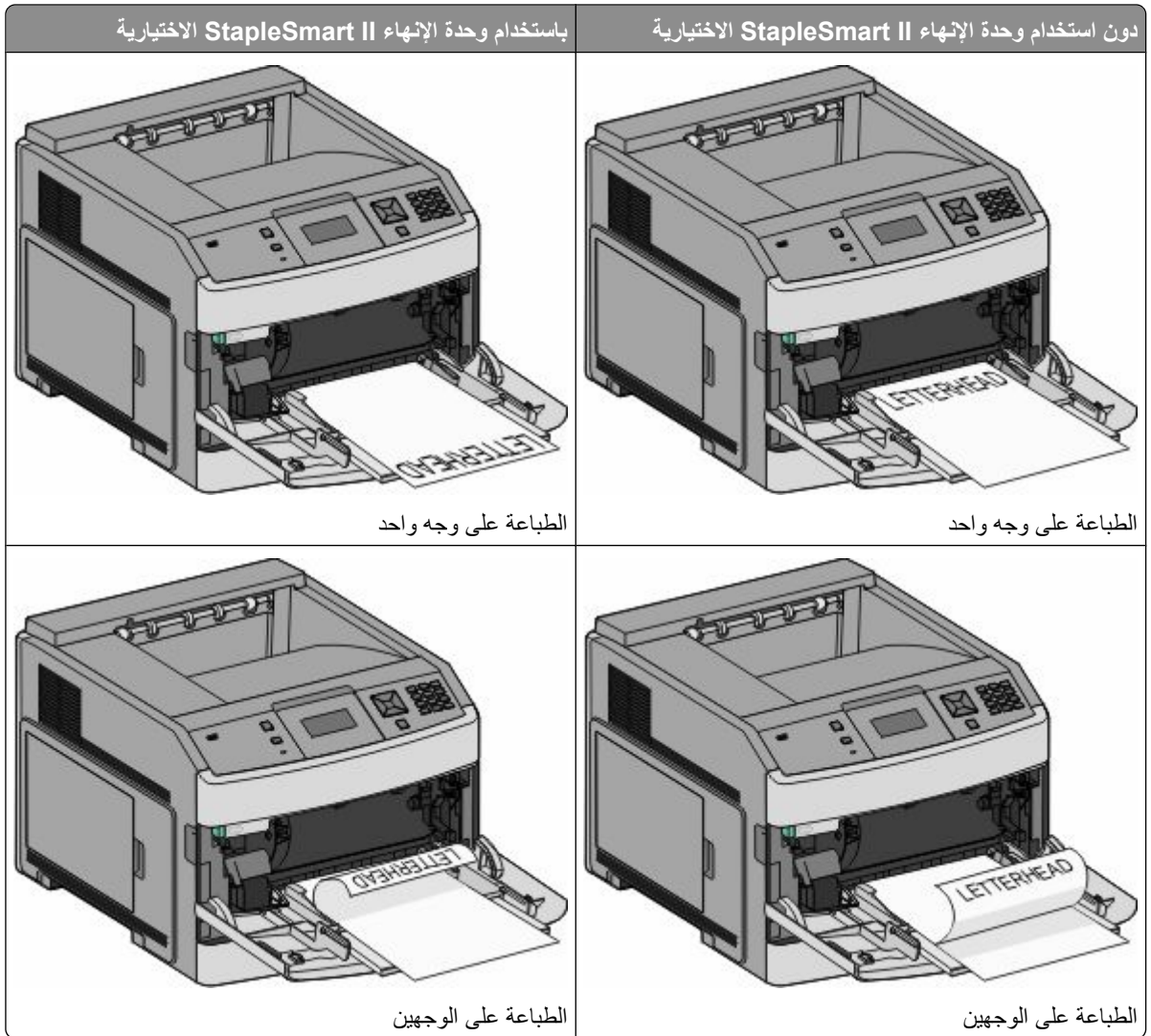
الملصقات الورقية

* تجنب لمس وجه الطباعة بالورق الشفاف. توخ الحذر كي لا تترك خدوشا عليها.

تحميل الورق والوسائط الخاصة



5 قم بتحميل الورق أو الوسائط الخاصة. ادفع رزمة الورق برفق إلى داخل وحدة التغذية متعددة الأغراض حتى تتوقف.



تحميل الورق والوسائط الخاصة

ملاحظات:

- لا تتجاوز الارتفاع الأقصى لرزمة الورق بدفع الورق عنوة أسفل محدد ارتفاع رزمة الورق.
- تجنب تحميل أو غلق الطابعة أثناء طباعة إحدى المهام.
- قم بتحميل نوع واحد وحجم واحد من الوسائط في المرة الواحدة.
- قم بتحميل الأظرف بحيث يكون الجانب الذي به الألسنة لأسفل ولليسار كما هو موضح على الدرج.

تحذير - تلف محتمل: تجنب استخدام أظرف عليها طوابع بريدية أو مشابك أو دبائيس أو فتحات أو بطانات مطلية أو مواد لاصقة ذاتيًا. قد تتسبب مثل هذه الأظرف في إحداث تلف شديد في الطابعة.

6 اضبط موجه العرض حتى يلامس حافة رزمة الورق برفق. تأكد من عدم وضع الورق بشكل مضغوط في وحدة التغذية متعددة الأغراض ووجوده في وضع مستو وعدم انثنائه أو تجعده.

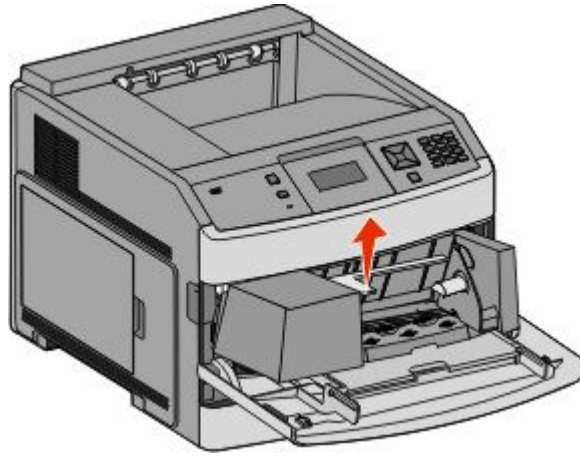
7 من لوحة تحكم الطابعة، قم بتعيين "حجم الورق" و"نوع الورق".

تحميل وحدة تغذية الأظرف

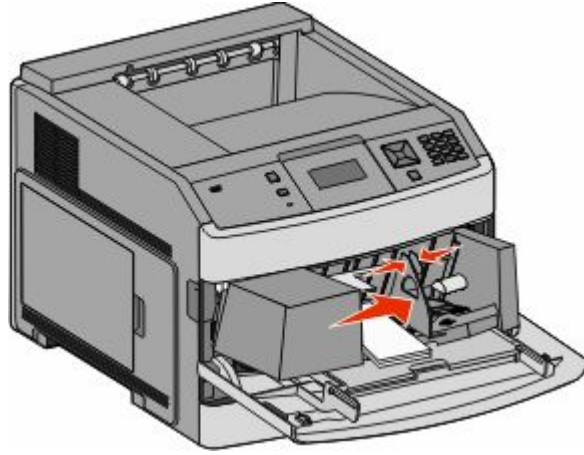
1 اضبط دعامة الأظرف بما يتناسب مع طول الظرف الذي تقوم بتحميله.

- الأظرف القصيرة — قم بإغلاق دعامة الأظرف تمامًا.
- الأظرف متوسطة الطول — قم بتمديد دعامة الأظرف إلى وضع المنتصف.
- الأظرف الطويلة — قم بفتح دعامة الأظرف تمامًا.

2 ارفع وزن الظرف للخلف نحو الطابعة.



3 حرك موجه العرض إلى اليمين.



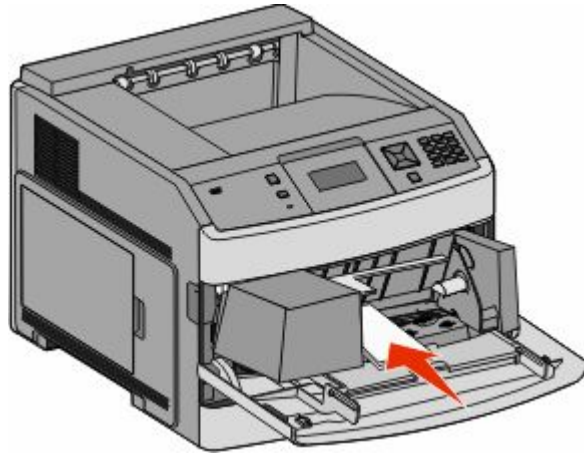
4 قم بتجهيز الأطراف للتحميل.

قم بثني الأطراف إلى الخلف وإلى الأمام لتفكيكها، ثم قم بتهويتها. لا تقم بطي أو تجعيد الورق. قم بتسوية الحواف على سطح منبسط.



5 قم بتحميل مجموعة الأطراف بحيث تكون السننها متجهة إلى أسفل.

تحذير - تلف محتمل: تجنب استخدام أطراف عليها طابع بريدي أو مشابك أو دبائيس أو فتحات أو بطانات مطلية أو مواد لاصقة ذاتيًا. قد تتسبب مثل هذه الأطراف في إحداث تلف شديد في الطابعة.



ملاحظة: لا تتجاوز الارتفاع الأقصى لרزمة الورق بدفع الورق عنوة أسفل محدد ارتفاع رزمة الورق.

6 اضبط موجه العرض حتى يلامس حافة رزمة الورق برفق.

7 اخفض ثقل الأطراف بحيث يلمس مجموعة الأطراف.

8 من لوحة تحكم الطابعة، قم بتعيين "حجم الورق" و"نوع الورق".

ربط الأدرج وإلغاء ربطها

ربط الأدرج

تتجلى فائدة ميزة ربط الأدرج عند التعامل مع مهام الطباعة الكبيرة أو النسخ المتعددة. فعندما يكون أحد الأدرج المرتبطة فارغًا، تتم التغذية بالورق من الدرج المرتبط التالي. عندما تكون إعدادات "حجم الورق" و"نوع الورق" هي نفس الإعدادات لأية أدرج، فإنه يتم ربط هذه الأدرج تلقائيًا.

تقوم الطباعة تلقائيًا باستشعار إعدادات "حجم الورق" وفقًا لوضع موجهات الورق في كل درج، ماعدا وحدة التغذية متعددة الأغراض. يمكن للطباعة استشعار أحجام الورق A4 وA5 وJIS B5 وLetter وLegal وExecutive وحجم الورق العام. يمكن ربط وحدة التغذية متعددة الأغراض والأدرج التي تستخدم أحجام ورق أخرى يدويًا باستخدام قائمة "حجم الورق" المتاحة من قائمة "حجم/نوع الورق".

ملاحظة: لربط وحدة التغذية متعددة الأغراض، يجب ضبط "تهيئة الوحدة متعددة الأغراض" على وضع "الدرج" في قائمة "الورق" حتى يتسنى ظهور "الحجم الخاص بوحدة التغذية متعددة الأغراض" كعنصر قائمة.

يجب ضبط إعدادات "نوع الورق" لكافة الأدرج من قائمة "نوع الورق" المتاحة من قائمة "حجم/نوع الورق".

إلغاء ربط الأدرج

تختلف إعدادات الأدرج التي تم إلغاء ربطها عن إعدادات أية أدرج أخرى.

لإلغاء ربط أحد الأدرج، قم بتغيير الإعدادات التالية للدرج بحيث لا تتطابق مع إعدادات أي درج آخر:

- Paper Type (نوع الورق) (على سبيل المثال: Plain Paper (ورق عادي)، أو Letterhead (ورق ذي رأسية)، أو Custom Type <x> (نوع مخصص <x>))

تصف أسماء Paper Type (نوع الورق) سمات الورق. إذا كانت الأدرج التي تم ربطها تحمل نفس الاسم الذي يصف نوع الورق الذي تستخدمه على أفضل نحو ممكن، قم بتخصيص اسم مختلف لنوع الورق على الدرج مثل Custom Type <x> (نوع مخصص <x>)، أو حدد الاسم المخصص الخاص بك.

- Paper Size (حجم الورق) (على سبيل المثال: letter، أو A4، أو statement)

قم بتحميل حجم مختلف من الورق لتغيير إعدادات Paper Size (حجم الورق) في درج ما تلقائيًا. إعدادات Paper Size (حجم الورق) في وحدة التغذية متعددة الأغراض ليست تلقائية، لذلك يجب ضبطها يدويًا من قائمة Paper Size (حجم الورق).

تحذير - تلف محتمل: لا تقم بتخصيص اسم Paper Type (نوع ورق) لا يصف بدقة نوع الورق المحمل في الدرج. تتفاوت درجة حرارة المصهر تبعًا لنوع الورق المحدد. قد لا تتم معالجة الورق على النحو الصحيح في حالة اختيار Paper Type (نوع ورق) غير دقيق.


ربط حاويات الإخراج

تتسع حاوية الإخراج القياسية لما يصل إلى 350 أو 550 ورقة زنة 20 رطلاً، وفقًا لطراز الطباعة. إذا كنت بحاجة إلى سعة إخراج إضافية، فيمكنك شراء حاويات إخراج اختيارية أخرى.

ملاحظة: لا تدعم جميع حاويات الإخراج كل أنواع وأحجام الورق.


تتيح لك عملية ربط حاويات الإخراج إنشاء مصدر إخراج واحد بحيث تتمكن الطباعة من نقل المخرجات تلقائيًا إلى حاوية الإخراج التالية المتاحة.

1 تأكد من تشغيل الطباعة وظهور الرسالة **Ready (جاهزة)**.

2 من لوحة تحكم الطباعة، اضغط على .

3 اضغط على أزرار الأسهم حتى تظهر الرسالة **Paper Menu (قائمة الورق)**، ثم اضغط على .

4 اضغط على أزرار الأسهم حتى تظهر الرسالة **Bin Setup (إعداد حاوية)**، ثم اضغط على .

5 اضغط على أزرار الأسهم حتى يظهر الدرج الصحيح، ثم اضغط على .

6 اضغط على أزرار الأسهم حتى تظهر الرسالة ✓ **Configure Bins** (تهيئة الحاويات)، ثم اضغط على ⑦.

7 اضغط على أزرار الأسهم حتى تظهر الرسالة ✓ **Link** (ربط)، ثم اضغط على ⑦.

تغيير اسم نوع مخصص <x>

يمكنك استخدام "ملقم الويب المضمن" أو الأداة المساعدة MarkVision™ لتحديد اسم آخر غير النوع المخصص <x> لكل نوع من أنواع الورق المخصص التي قمت بتحميلها. عند تغيير اسم نوع مخصص <x>، تعرض القوائم الاسم الجديد بدلاً من النوع المخصص <x>.

لتغيير اسم نوع مخصص <x> من "ملقم الويب المضمن":

1 اكتب عنوان IP الخاص بالطابعة في حقل العنوان بمتصفح الويب.

ملاحظة: إذا كنت لا تعرف عنوان IP الخاص بالطابعة، فقم بطباعة صفحة إعداد شبكة الاتصال وحدد عنوان IP في القسم TCP/IP.

2 انقر فوق **Settings** (الإعدادات).

3 أسفل "الإعدادات الافتراضية"، انقر فوق **Paper Menu** (قائمة الورق).

4 انقر فوق **Custom Names** (أسماء مخصصة).

5 اكتب اسمًا لنوع الورق في مربع اسم مخصص <x>.

ملاحظة: سيحل هذا الاسم المخصص محل النوع المخصص <x> ضمن كل من قائمة "الأنواع المخصصة" وقائمة "حجم/نوع الورق"

6 انقر فوق **Submit** (إرسال).

7 انقر فوق **Custom Types** (الأنواع المخصصة).

تظهر الرسالة **Custom Types** (الأنواع المخصصة) متبوعة بالاسم المخصص الخاص بك.

8 حدد إعداد "نوع الورق" من القائمة المجاورة للاسم المخصص الخاص بك.

9 انقر فوق **Submit** (إرسال).

إرشادات عن الورق والوسائط الخاصة

إرشادات الورق

خصائص الورق

تؤثر خصائص الورق التالية على جودة الطباعة والموثوقية. ولذا يجب مراعاة تلك الخصائص عند تقييم مجموعة الورق الجديدة.

الوزن

يمكن للطباعة القيام تلقائيًا بتغذية ورق يتراوح وزنه من 60 إلى 176 جم/م² (16 إلى 47 رطلا) من الورق ذي التحبب الطولي. قد لا يكون الورق الذي يقل وزنه عن 60 جم/م² (ورق سندات بوزن 16 رطلا) صلبًا بصورة كافية لتتم تغذيته بشكل صحيح، مما يؤدي إلى انحسار الورق. وللحصول على أفضل أداء، استخدم ورقًا ذا تحبب طولي بوزن 75 جم/م² (ورق سندات بوزن 20 رطلا). بالنسبة للورق الأصغر من 182 × 257 ملم (7.1 × 10.1 بوصات)، نوصي باستخدام ورق بوزن 90 جم/م² (24 رطلا) أو أقل.

التجعد

التجعد هو ميل الوسائط إلى الانحناء عند الحواف. يمكن أن يتسبب التجعد الزائد في حدوث مشكلات خاصة بتغذية الورق. وقد يحدث التجعد بعد مرور الورق خلال الطباعة، حيث يتعرض لدرجات حرارة عالية. قد يؤدي تخزين الورق دون تغليف في ظروف حارة أو رطبة أو باردة أو جافة -حتى في حالة وجوده في الأدرج- إلى المساهمة في تجعد الورق قبل الطباعة، مما قد يتسبب في حدوث مشكلات في عملية التغذية.

نعومة الورق

تؤثر نعومة الورق على جودة الطباعة بشكل مباشر. إذا كان الورق خشنًا جدًا، فلا يمكن لمسحوق الحبر الانصهار عليه بشكل صحيح. إذا كان الورق أملسًا جدًا، فيمكن أن يتسبب في حدوث مشاكل للتغذية بالورق أو جودة الطباعة. استخدم دائمًا الورق الذي تتراوح نعومته بين 100 و300 نقطة من نقاط Sheffield، ومع ذلك، فإن درجة النعومة التي تقع بين 150 و250 نقطة من نقاط Sheffield تؤدي إلى الحصول على أفضل جودة للطباعة.

محتوى الرطوبة

يؤثر مقدار الرطوبة في الورق على كل من جودة الطباعة وقدرة الطباعة على تغذية الورق بشكل صحيح. اترك الورق في غلافه الأصلي لحين استخدامه. يعمل هذا على الحد من تعرض الورق لتغيرات الرطوبة مما قد يؤثر بالسلب على الأداء.

قم بتكييف الورق مع الظروف البيئية قبل الطباعة عن طريق تخزينه في غلافه الأصلي في نفس بيئة الطباعة لمدة تتراوح بين 24 و48 ساعة قبل الطباعة. وعليك بإطالة هذه المدة لتصل إلى عدة أيام إذا كانت بيئة التخزين أو النقل مختلفة تمامًا عن بيئة الطباعة. كما قد يتطلب الورق السميك فترة أطول لتكييف مع ظروف البيئة.

اتجاه التحبب

يشير التحبب إلى محاذاة ألياف الورق في الورقة الواحدة. يكون التحبب طوليًا، بمعنى أنه يكون باتجاه طول الورق، أو عرضيًا باتجاه عرض الورق. بالنسبة للورق الذي يتراوح وزنه من 60 إلى 176 جم/م² (16 إلى 47 رطلا)، فإنه يوصى بالورق ذي التحبب الطولي. بالنسبة للورق الذي يزيد وزنه عن 176 جم/م²، فإنه يوصى بالورق ذي التحبب العرضي.

محتوى الألياف

معظم ورق التصوير الجاف عالي الجودة مصنوع من لب الخشب المعالج كيميائيًا بنسبة 100%. يوفر هذا المحتوى درجة عالية من الثبات للورق، مما يقلل من مشكلات تغذية الورق ويساهم في الحصول على جودة طباعة أفضل. الورق الذي يحتوي على ألياف، مثل القطن، يمكن أن يؤثر بالسلب على عملية معالجة الورق.

للإطلاع على معلومات تفصيلية حول الورق الذي يحتوي على ألياف معاد تدويرها، انظر "استخدام الورق المُعاد تدويره" في الصفحة 64.

أنواع الورق غير المقبولة

تُشير نتائج الاختبارات إلى وجود خطورة في استخدام أنواع الورق التالية مع طابعات الليزر:

- الورق المعالج كيميائياً والمستخدم لإنشاء نُسخ دون استخدام ورق الكربون، ويُعرف كذلك باسم الورق غير الكربوني
- الورق المطبوع مسبقاً الذي يحتوي على مواد كيميائية قد يلوث الورق
- الأوراق المطبوعة مسبقاً والتي قد تتأثر بدرجة الحرارة داخل وحدة الصهر بالطابعة
- الورق المطبوع مسبقاً الذي يتطلب محاذاة (موضع الطباعة الدقيق على الصفحة) أكبر من ± 2.3 مم (± 0.9 بوصة)، مثل نماذج التعرف الضوئي على الأحرف (OCR). في بعض الحالات، يمكن ضبط المحاذاة باستخدام برنامج تطبيقي للطباعة بنجاح على هذه النماذج.)
- الورق المطلي (ورق السندات القابل للمسح) أو الورق الصناعي أو الورق الحراري
- الورق ذو الحواف الخشنة أو الورق ذو السطح الخشن أو الثقيل أو الورق المجعد
- الورق المعاد تدويره الذي لا يفي بمتطلبات EN12281:2002 (الاختبارات الأوروبية)
- الورق الذي يقل وزنه عن 60 جم/م² (16 رطلاً)
- المستندات أو النماذج متعددة الأجزاء

تحديد الورق

إن استخدام الورق المناسب يمنع حدوث حالات انحشار الورق ويساعد في الحصول على طباعة خالية من المشاكل.

للمساعدة في تفادي انحشار الورق أو جودة الطباعة الرديئة:

- دائماً استخدم ورق جديد غير تالف.
- قبل تحميل الورق، تعرف على جانب الطباعة الموصى به. عادة ما يشار إلى هذه المعلومات على عبوة الورق.
- لا تستخدم ورق تم قصه أو تشذيبه باليد.
- لا تخلط بين أحجام أو أوزان أو أنواع الوسائط في نفس المصدر؛ حيث يؤدي هذا الخلط إلى انحشار الورق.
- لا تستخدم الورق المطلي ما لم يتم تصميمه خصيصاً لطباعة الصور الفوتوغرافية الإلكترونية.

تحديد النماذج المطبوعة مسبقاً والورق ذي الرأسية

استخدم هذه الإرشادات لتحديد النماذج المطبوعة مسبقاً والورق ذي الرأسية:

- استخدم الورق ذا التحبب الطولى للورق الذي يبلغ وزنه 60-90 جم/م² (ورق سندات بوزن 16 إلى 24 رطلاً).
- استخدم فقط النماذج والورق ذي الرأسية المطبوع باستخدام طريقة طباعة الأوفسيت الحجرية أو الطباعة المنقوشة.
- تجنب استخدام الورق ذي الأسطح الخشنة أو الثقيلة.

استخدم الورق المطبوع باستخدام الأحبار المقاومة للحرارة والمصممة للاستخدام في ناسخات ورق التصوير الجاف. يجب أن يتحمل الحبر درجات الحرارة حتى 230 درجة مئوية (446 فهرنهايت) دون حدوث تلاش له أو إطلاق انبعاثات خطيرة. استخدم الأحبار التي لا تتأثر بمادة الصمغ الموجودة في مسحوق الحبر. تقي الأحبار المُعدة بالأكسدة أو القائمة على الزيوت، بوجه عام، بهذه المتطلبات؛ أما أحبار عصارة الأشجار فقد لا تقي بهذه المتطلبات. إذا ساورتك الشكوك، فاتصل بمزود الورق.

يجب أن تتحمل الأوراق المطبوعة مسبقاً مثل الورق ذي الرأسية درجات حرارة تصل إلى 230 درجة مئوية (446 درجة فهرنهايت) دون أن يسيل الحبر أو أن يطلق انبعاثات خطيرة.

استخدام الورق المُعاد تدويره

نظرًا لأن شركتنا تهتم بقضايا حماية البيئة، فإننا نعمل على دعم استخدام الورق المُعاد تدويره والمنتج خصيصًا ليتم استخدامه في طابعات الليزر (التي تعمل بتقنية التصوير الضوئي الإلكتروني).

بينما لا يمكن الجزم بشكل قاطع بأن كافة أنواع الورق المُعاد تدويره ستنم تغذيتها في الطباعة بنجاح، إلا أننا نعمل بدأب على اختبار ورق الناسخة المقصوص المُعاد تدويره المتوفر بالسوق العالمي. يتم إجراء هذه الاختبارات العلمية بدقة بالغة وبشكل منظم. يتم أخذ عوامل كثيرة في الاعتبار سواء كل على حدة أو بشكل كامل، والتي تتضمن ما يلي:

- كمية نفايات ما بعد الاستخدام (نختبر ما يصل إلى 100% من إجمالي نفايات ما بعد الاستخدام).
- ظروف درجة الحرارة والرطوبة (ثحاكي غرف الاختبار الأحوال الجوية في كافة أنحاء العالم).
- نسبة الرطوبة (يجب أن يحتوي الورق التجاري على نسبة رطوبة منخفضة: 4-5%).
- مقاومة الائثناء ودرجة الصلابة الملائمة تعينان تغذية الورق على النحو الأمثل بالطابعة.
- السمك (يؤثر في الكم الذي يمكن تحميله في الدرج)
- خشونة السطح (تُقاس بوحدات شيفلد، وتؤثر في درجة وضوح المطبوعات ودرجة ثبات مسحوق الحبر على الورق)
- احتكاك السطح (يحدد درجة سهولة فصل الورق)
- التحبب والتكوين (يؤثران على التجعد، الذي يؤثر أيضًا على آليات سلوك الورق أثناء انتقاله في الطباعة)
- السطوح والمادة (المظهر والإحساس)

أصبح الورق المُعاد تدويره أفضل من أي وقت مضى، إلا أن نسبة المحتوى المُعاد تدويره في الورق تؤثر في درجة التحكم في العناصر الأخرى. وبالرغم من أن الورق المُعاد تدويره يُعد طريقة جيدة للطباعة مع الوفاء بالمسؤولية تجاه البيئة، إلا أنه ليس بالمثالي. غالبًا ما تتولد عن الطاقة اللازمة لإزالة الحبر والتعامل مع المواد الإضافية مثل المواد الملونة و"الصمغ" انبعاثات كربونية أكثر من تلك الناجمة عن إنتاج الورق العادي. لكن استخدام الورق المُعاد تدويره يُتيح إمكانية إدارة الموارد ككل بشكل أفضل.

نهتم بوجه عام باستخدام الورق مع الشعور بالمسؤولية، ونعتمد في ذلك على عمليات تقييم دورة حياة منتجاته. للتعرف أكثر على تأثيرات الطابعات على البيئة، أجرت الشركة عددًا من عمليات تقييم دورة حياة المنتجات ووجدت أن الورق هو المساهم الرئيسي (بما يصل إلى 80%) في الانبعاثات الكربونية الناتجة خلال العمر الافتراضي الكامل للجهاز (بدءًا من التصميم وحتى انتهاء العمر الافتراضي). يرجع هذا إلى عمليات تصنيع الورق التي تحتاج إلى طاقة كبيرة.

ولذا، نسعى إلى توعية العملاء والشركاء بشأن تقليل تأثير الورق. ويُعد استخدام الورق المُعاد تدويره أحد السبل لتحقيق ذلك. كما يُعد تجنب الاستهلاك الزائد عن الحاجة أو غير الضروري للورق طريقة أخرى. نمتلك من الأدوات ما يكفي لمساعدة العملاء على تقليل نفايات الطباعة والنسخ علاوة على ذلك، تشجع الشركة شراء الورق من الموزعين الذين يبدون التزامهم بممارسات الغابات المستدامة.

لا نعتمد موزعين محددين، ولكن يتم الاحتفاظ بقائمة منتجات المحول للتطبيقات الخاصة. إلا أن إرشادات اختيار الورق التالية ستساعد على تقليل تأثير الطباعة على البيئة:

1 قلل استهلاك الورق إلى الحد الأدنى.

2 اختر بعناية مصدر الألياف الخشبية. اشتر من موزعين معتمدين من قبل منظمات مثل مجلس الإشراف على الغابات (FSC) أو برنامج مساندة خطط إصدار الشهادات للغابات (PEFC). تضمن هذه الاعتمادات أن الجهة المصنعة للورق تستخدم عينة خشبية مصدرها القائمين على إدارة الغابات الذين يتبعوا ممارسات تتسم بالشعور بالمسؤولية تجاه البيئة والمجتمع في إدارة الغابات والحفاظ عليها.

3 اختر الورق الأكثر ملاءمة لاحتياجات الطباعة: ورق عادي 75 أو 80 جم/م² أو ورق معتمد أو ورق ذو وزن أقل أو ورق معاد تدويره.

تخزين الورق

استخدم إرشادات تخزين الورق هذه للمساعدة في تجنب انحشار الورق وجودة الطباعة غير المنتظمة:

- للحصول على أفضل النتائج، قم بتخزين الورق حيث تكون درجة الحرارة 21 درجة مئوية (70 درجة فهرنهايت) والرطوبة النسبية 40%.
- توصي الغالبية العظمى من الجهات المصنعة للملصقات بالطباعة في درجة حرارة تتراوح بين 18 و24 درجة مئوية (65 إلى 75 درجة فهرنهايت) برطوبة نسبية تتراوح بين 40 و60%.
- قم بتخزين الورق في علب كرتونية إذا أمكن ذلك، على منصة نقالة أو رف بدلاً من وضعها على الأرض مباشرة.
- قم بتخزين الحزم المنفردة على سطح مستو.
- لا تضع أي شيء فوق حزم الورق.

أحجام الورق وأنواعه وأوزانه المدعومة

تعرض الجداول التالية معلومات حول مصادر الورق القياسية والاختيارية وأنواع الورق التي تدعمها. ملاحظة: بالنسبة لأحجام الورق غير المدرجة بالقائمة، حدد حجم الورق الأكبر والأقرب للحجم المطلوب.

أحجام الورق التي تدعمها الطباعة

ملاحظة: يتوفر درج اختياري قابل للضبط على "وضع عام" سعة 250 ورقة للأحجام الأصغر من A5، مثل بطاقات الفهرسة.

وحدة التغذية متعددة الأغراض	وحدة الطباعة على الوجهين	الدرج الاختياري سعة 2000 ورقة	الأدراج سعة 250 ورقة أو الأدراج سعة 550 ورقة (القياسية أو الاختيارية)	الأبعاد	حجم الورق
✓	✓	✓	✓	297 × 210 ملم (11.7 × 8.3 بوصة)	A4
✓	✓	X	✓	210 × 148 ملم (8.3 × 5.8 بوصة)	A5
X	✓	X	X	148 × 105 ملم (5.8 × 4.1 بوصة)	A6 ^{1,2}
✓	✓	X	✓	257 × 182 ملم (10.1 × 7.2 بوصة)	JIS B5
✓	✓	✓	✓	279 × 216 ملم (11 × 8.5 بوصة)	Letter
✓	✓	✓	✓	356 × 216 ملم (14 × 8.5 بوصة)	Legal
✓	✓	X	✓	267 × 184 ملم (10.5 × 7.3 بوصة)	Executive
✓	✓	X	✓	340 × 216 ملم (13.4 × 8.5 بوصة)	Oficio ¹
✓	✓	X	✓	330 × 216 ملم (13 × 8.5 بوصة)	Folio ¹

1 لا يظهر هذا الحجم في قائمة "حجم الورق" إلا عند إيقاف تشغيل "استشعار حجم الدرج". لمزيد من المعلومات، اتصل بـ "مركز دعم العملاء".

2 تدعم هذا الحجم حاوية الإخراج القياسية فقط.

3 يقوم إعداد الحجم هذا بتنسيق الصفحة على 356 × 216 ملم (14 × 8.5 بوصة) ما لم يتم تحديد الحجم بواسطة البرنامج التطبيقي.

4 لدعم الطباعة على الوجهين، ينبغي أن يتراوح العرض "العام" ما بين 148 ملم (5.8 بوصة) و 216 ملم (8.5 بوصة); وينبغي أن يتراوح الطول "العام" ما بين 182 ملم (7.2 بوصة) و 356 ملم (14 بوصة).

وحدة التغذية متعددة الأغراض	وحدة الطباعة على الوجهين	الدرج الاختياري سعة 2000 ورقة	الأدراج سعة 250 ورقة أو الأدراج سعة 550 ورقة (القياسية أو الاختيارية)	الأبعاد	حجم الورق
✓	X	X	✓	ملم 216 × 140 8.5 × 5.5) بوصات)	Statement¹
✓	X	X	✓	ملم 210 × 138 8.3 × 5.5) بوصات) حتى 216 ملم 356 × 8.5) (بوصة 14 ×	Universal^{3,4}
✓	X	X	X	ملم 127 × 70 5 × 2.8) بوصات) حتى 216 ملم 356 × 8.5) (بوصات 14 ×	
✓	✓	X	✓	ملم 182 × 148 7.7 × 5.8) بوصات) حتى 216 ملم 356 × 8.5) (بوصات 14 ×	
✓	X	X	X	ملم 191 × 98 7.5 × 3.9) بوصات)	Envelope 7 3/4 (Monarch
✓	X	X	X	ملم 225 × 98 8.9 × 3.9) بوصات)	Envelope 9
✓	X	X	X	ملم 241 × 105 9.5 × 4.1) بوصات)	Envelope 10
✓	X	X	X	ملم 220 × 110 8.7 × 4.3) بوصات)	DL Envelope
✓	X	X	X	ملم 162 × 98 6.4 × 3.9) بوصات) حتى 176 ملم 250 × 6.9) (بوصات 9.8 ×	أظرف أخرى

1 لا يظهر هذا الحجم في قائمة "حجم الورق" إلا عند إيقاف تشغيل "استشعار حجم الدرج". لمزيد من المعلومات، اتصل بـ "مركز دعم العملاء".

2 تدعم هذا الحجم حاوية الإخراج القياسية فقط.

3 يقوم إعداد الحجم هذا بتنسيق الصفحة على 216 × 356 ملم (8.5 × 14 بوصة) ما لم يتم تحديد الحجم بواسطة البرنامج التطبيقي.

4 لدعم الطباعة على الوجهين، ينبغي أن يتراوح العرض "العام" ما بين 148 ملم (5.8 بوصة) و 216 ملم (8.5 بوصة); وينبغي أن يتراوح الطول "العام" ما بين 182 ملم (7.2 بوصة) و 356 ملم (14 بوصة).

أنواع وأوزان الورق التي تدعمها الطباعة

يدعم محرك الطباعة أوزان الورق 60 – 176 جم/م² (16 – 47 رطلا). تدعم وحدة الطباعة على الوجهين أوزان الورق 63 – 170 جم/م² (17 – 45 رطلا).

نوع الورق	الأدراج سعة 250 ورقة أو الأدراج سعة 550 ورقة (القياسية أو الاختيارية)	الدرجة الاختياري سعة 2000 ورقة	وحدة التغذية متعددة الأغراض	وحدة الطباعة على الوجهين
الورق • عادي • ورق السندات • ملون • مخصص • ورق ذو رأسية • خفيف • ثقيل • الورق المطبوع مسبقًا • ورق خشن/قطني • ورق معاد تدويره	✓	✓	✓	✓
البطاقات	✓	✓	✓	✓
الأظرف	X	X	✓	X
الملصقات ¹	✓	✓	✓	✓
الورق الشفاف	✓	✓	✓	✓

¹ الملصقات الورقية ذات الوجه الواحد المصممة لطابعات الليزر مدعومة للاستخدام العارض من حين لآخر: لا يزيد الاستخدام عن 20 ملصقًا ورقيًا لكل شهر. الملصقات المصنوعة من الفينيل أو الملصقات الأدمية أو الملصقات ذات الوجهين غير مدعومة.

تحذير - تلف محتمل: قد تؤدي طباعة أكثر من 20 ملصقًا ورقيًا شهريًا إلى إتلاف وحدة الطباعة على الوجهين.

أنواع وأوزان الورق التي تدعمها حاويات الإخراج

استخدم هذا الجدول لتحديد جهات الإخراج الممكنة لمهام الطباعة التي تستخدم أنواع وأوزان ورق مدعومة. يتم إدراج سعة الورق لكل حاوية إخراج بين قوسين. يتم حساب عمليات تقييم سعة الورق على أساس الورق زنة 75 جم/م² (20 رطلا).

تدعم وحدة الإنهاء أوزان الورق 60 – 176 جم/م² (16 – 47 رطلا).

أجهزة اختيارية			حاوية إخراج قياسية (350 أو 550 ورقة)	نوع الورق
وحدة الإنهاء II StapleSmart™ (500 ورقة) ²	صندوق بريد يحتوي على خمس حاويات 500 ورقة ¹	وحدة توسيع الإخراج (550 ورقة) أو وحدة تجميع الإخراج عالية السعة (1850 ورقة)		
✓	✓	✓	✓	الورق • عادي • ورق السندات • ملون • مخصص • ورق ذو رأسية • خفيف • ثقيل • الورق المطبوع مسبقًا • ورق خشن/قطني • ورق معاد تدويره
X	X	✓	✓	البطاقات
X	X	✓	✓	الأظرف
X	X	✓	✓	المصقات
X	X	✓	✓	الورق الشفاف
<p>¹ يدعم أوزان الورق 60 - 90 جم/م² (16 - 24 رطلا)</p> <p>² بحد أقصى 50 صفحة من الورق زنة 75 جم/م² (20 رطلا) لكل حزمة تم تدبيسها. قد تختلف النتائج عند استخدام ورق أثقل وزنًا.</p>				

الطباعة

يغطي هذا الفصل الطباعة وتقرير الطباعة وإلغاء المهام. تحديد ومعالجة الورق والوسائط الخاصة من الأمور التي من شأنها التأثير على مدى موثوقية طباعة المستندات. لمزيد من المعلومات، انظر "تجنب انحشار الورق" في الصفحة 79 و"تخزين الورق" في الصفحة 65.

طباعة مستند

- 1 من قائمة "الورق" بلوحة تحكم الطباعة، قم بتعيين "نوع الورق" و"حجم الورق" ليتوافقا مع الورق الذي تم تحميله.
- 2 إرسال مهمة الطباعة:

لمستخدمي نظام Windows

- أ أثناء فتح المستند، انقر فوق **File (ملف) ← Print (طباعة)**.
 - ب انقر فوق **Properties (خصائص) أو Preferences (تفضيلات) أو Options (خيارات) أو Setup (إعدادات)**، ثم اضبط الإعدادات حسب الحاجة.
- ملاحظة:** لطباعة حجم أو نوع ورق معين، اضبط إعدادات حجم أو نوع الورق لتتوافق مع الورق الذي تم تحميله أو حدد الدرج أو وحدة التغذية المناسبة.
- ج انقر فوق **OK (موافق)**، ثم انقر فوق **Print (طباعة)**.

لمستخدمي نظام Macintosh

- أ قم بتخصيص الإعدادات حسب الحاجة في مربع الحوار "إعداد الصفحة":
 - 1 أثناء فتح المستند، اختر **File (ملف) < Page Setup (إعداد الصفحة)**.
 - 2 اختر حجم الورق أو قم بإنشاء حجم مخصص يتوافق مع الورق الذي تم تحميله.
 - 3 انقر فوق **OK (موافق)**.
 - ب قم بتخصيص الإعدادات حسب الحاجة في مربع الحوار "طباعة":
 - 1 أثناء فتح أحد المستندات، اختر **File (ملف) < Print (طباعة)**.
 - 2 انقر فوق مثلث إظهار الخيارات لمشاهدة مزيد من الخيارات إذا استلزم الأمر ذلك.
من مربع الحوار "طباعة" والقوائم المنبثقة، اضبط الإعدادات حسب الحاجة.
- ملاحظة:** للطباعة على نوع ورق معين، اضبط إعداد نوع الورق ليتوافق مع الورق الذي تم تحميله أو حدد الدرج أو وحدة التغذية المناسبة.
- 3 انقر فوق **Print (طباعة)**.

الطباعة على الوسائط الخاصة

نصائح حول استخدام الورق ذي الرأسية

- استخدم الورق ذا الرأسية المصمم خصيصًا لطابعات الليزر.
- اطبع عينات على الورق ذي الرأسية الذي ترغب في استخدامه قبل شراء كميات كبيرة منه.
- قبل تحميل الورق ذي الرأسية، قم بتهوية رزمة الورق لمنع التصاق الأوراق مع بعضها البعض.

- يعد اتجاه الصفحة أمرًا هامًا عند الطباعة على الورق ذي الرأسية. للحصول على معلومات عن كيفية تحميل الورق ذي الرأسية، انظر:
 - "تحميل الدرجين القياسيين أو الاختياريين سعة 250 ورقة أو 550 ورقة" في الصفحة 50
 - "تحميل الدرج سعة 2000 ورقة" في الصفحة 53
 - "تحميل وحدة التغذية متعددة الأغراض" في الصفحة 57

نصائح حول استخدام الورق الشفاف

اطبع عينات على الورق الشفاف الذي ترغب في استخدامه قبل شراء كميات كبيرة منه.
عند الطباعة على الورق الشفاف:

- قم بتغذية الورق الشفاف من درج سعة 250 ورقة أو درج سعة 550 ورقة أو وحدة التغذية متعددة الأغراض.
- استخدم ورقًا شفافًا تم تصميمه خصيصًا لطابعات الليزر. راجع جهة التصنيع أو البائع للتأكد من قدرة الورق الشفاف على تحمل درجات الحرارة حتى 230 درجة مئوية (446 درجة فهرنهايت) دون تلاشي الحبر أو تغيير اللون أو إزاحة الحبر من موضع لأخر أو انبعاثات خطيرة.
- استخدم الورق الشفاف الذي يبلغ وزنه 138 إلى 146 جم/م² (ورق سندات بوزن 37 إلى 39 رطلاً).
- لمنع حدوث مشكلات جودة الطباعة، تجنب ملامسة الورق الشفاف بأصابعك.
- قبل تحميل الورق الشفاف، قم بتهوية رزمة الورق لمنع التصاق الأوراق معًا.

نصائح بشأن كيفية استخدام الأظرف

اطبع عينات على الأظرف التي ترغب في استخدامها قبل شراء كميات كبيرة منها.
عند الطباعة على الأظرف:

- قم بتغذية الأظرف من وحدة التغذية متعددة الأغراض أو وحدة تغذية الأظرف الاختيارية.
- قم بتعيين "نوع الورق" على "ظرف"، ثم قم بتحديد حجم الظرف.
- استخدم الأظرف التي تم تصميمها خصيصًا لطابعات الليزر. ارجع إلى الجهة المُصنِّعة أو الموزع للتأكد من مقاومة الأظرف لدرجات حرارة تصل إلى 230 درجة مئوية (446 درجة فهرنهايت) دون تعرضها للانصقاع أو الالتواء أو التجعد الشديد أو إصدار انبعاثات خطيرة.
- للحصول على أفضل أداء، استخدم الأظرف المصنوعة من ورق السندات بوزن 90 جم/م² (24 رطلاً). استخدم ورقًا بوزن لا يتعدى 105 جم/م² (ورق سندات بوزن 28 رطلاً) للأظرف بحيث تكون نسبة القطن فيه هي 25% أو أقل. يجب ألا يتعدى وزن جميع الأظرف المصنوعة من القطن 90 جم/م² (ورق سندات بوزن 24 رطلاً).
- استخدم الأظرف الجديدة فقط.
- للحصول على أعلى قدر من الأداء ولتقليل انحشار الأظرف، لا تستخدم الأظرف التي:
 - تحتوي على تجعد أو لي زائد
 - تكون ملتصقة ببعضها البعض أو تالفة بأي شكل من أشكال التلف
 - بها إطارات أو فتحات أو ثقوب أو أجزاء مقطوعة أو نقوش عميقة
 - بها مشابك معدنية أو خيوط أو أشرطة طي معدنية
 - لها تصميم قفل داخلي
 - مرفق بها طوابع بريد
 - بها أية مواد لاصقة مكشوفة عندما يكون لسان الظرف في الوضع محكم الغلق
 - بها أركان ملتوية
 - بها خشونة أو تموج أو التواء
- اضبط موجه العرض ليتناسب مع عرض الأظرف.

ملاحظة: ربما تؤدي الرطوبة المرتفعة (أعلى من 60%) مع درجة الحرارة العالية للطباعة إلى غلق أو التواء الظرف.

نصائح بشأن كيفية استخدام الملصقات

اطبع عينات على الملصقات التي ترغب في استخدامها قبل شراء كميات كبيرة منها.

ملاحظة: الملصقات الورقية ذات الوجه الواحد المصممة لطابعات الليزر مدعومة للاستخدام العارض من حين لآخر: لا يزيد الاستخدام عن 20 ملصقاً ورقياً لكل شهر. الملصقات المصنوعة من الفينيل أو الملصقات الأديوية أو الملصقات ذات الوجهين غير مدعومة.

عند الطباعة على الملصقات:

- قم بتغذية الملصقات من درج سعة 250 ورقة أو درج سعة 550 ورقة أو وحدة التغذية متعددة الأغراض.
- استخدم الملصقات المصممة خصيصاً لطابعات الليزر. ارجع إلى الجهة المصنعة أو الموزع للتحقق من الآتي:
 - قدرة الملصقات على تحمل درجات حرارة تصل إلى 230 درجة مئوية (446 درجة فهرنهايت) دون التعرض للالتصاق أو الالتواء أو التجعد الشديد أو إصدار انبعاثات خطيرة.
 - تحمل المواد اللاصقة في الملصقات ووجه الورقة (القابلة للطباعة) والأغلفة العلوية لضغط يصل إلى 25 رطلاً (172 كيلو باسكال) دون أن تتفكك إلى طبقات رقيقة أو تتسرب من الحواف أو دون أن تصدر أدخنة خطيرة.
- لا تستخدم الملصقات ذات الخلفية الملساء.
- استخدم أوراق ملصقات كاملة. قد تتسبب أجزاء الورق في تقشر ورق الملصقات أثناء الطباعة، مما يؤدي إلى انحسار الورق. كما تتسبب أجزاء الورق في تلوث الطابعة والخرطوشة بالمادة اللاصقة، مما يلغي الضمان بالنسبة للطابعة والخرطوشة.
- لا تستخدم الملصقات التي تحتوي على أجزاء لاصقة مكشوفة.
- لا تقم بالطباعة في مساحة قدرها 1 ملم (0.04 بوصة) من حافة الملصق أو الثقوب أو بين الأشكال الموجودة على الملصق.
- تأكد من عدم وصول الخلفية اللاصقة إلى حافة الورق. يوصى بأن يكون غطاء المنطقة للمادة اللاصقة على مسافة تبعد 1 ملم (0.04 بوصة) على الأقل من الحواف. حيث تتسبب المادة اللاصقة في تلوث الطابعة، مما قد يؤدي إلى إبطال الضمان.
- في حالة عدم التمكن من تغطية المنطقة المحيطة بالمادة اللاصقة، قم بإزالة شريط يبلغ طوله 1.6 ملم (0.06 بوصة) على الحافة الأمامية واستخدام مادة لاصقة مانعة للتسرب.
- يعتبر الاتجاه الطولي هو الأفضل وخاصة عند طباعة الرموز الشريطية.

نصائح بشأن كيفية استخدام البطاقات

تعتبر البطاقات وسائط خاصة ثقيلة مكونة من طبقة واحدة. يمكن للخصائص المتغيرة لها، مثل محتوى الرطوبة والسّمك والتركيب، أن تؤثر على جودة الطباعة بدرجة ملحوظة. اطبع عينات على البطاقات التي تفكر في استخدامها قبل شراء كميات كبيرة منها.

عند الطباعة على البطاقات:

- قم بتغذية الملصقات من درج سعة 250 ورقة أو درج سعة 550 ورقة أو وحدة التغذية متعددة الأغراض.
- تأكد من تعيين الإعداد "نوع الورق" على "بطاقات".
- حدد إعداد "مادة الورق" الملائم.
- انتبه إلى أن الطباعة على ورق مطبوع مسبقاً والثقوب والتجعيد يمكن أن تؤثر على جودة الطباعة وتؤدي لانحسار الورق وباقي مشكلات معالجة الورق الأخرى بدرجة ملحوظة.
- استشر الجهة المصنعة أو البائع للتأكد من قدرة البطاقات على تحمل درجات حرارة تصل إلى 230 درجة مئوية (446 درجة فهرنهايت) دون إطلاق انبعاثات خطيرة.
- لا تستخدم البطاقات المطبوعة مسبقاً والمصنعة باستخدام مواد كيميائية قد تلوث الطابعة. تؤدي الطباعة على ورق مطبوع مسبقاً إلى وجود مكونات شبه سائلة ومتطايرة في الطباعة.
- استخدم البطاقات ذات التحبب العرضي كلما أمكن.

طباعة المهام السرية والمهام المحجوزة الأخرى

حجز مهام الطباعة في الطابعة

عند إرسال مهمة طباعة إلى الطابعة، يمكنك إعداد الطابعة لحجز هذه المهمة في الذاكرة حتى تقوم ببدء طباعة هذه المهمة من لوحة تحكم الطابعة. تعرف كافة مهام الطباعة التي يمكن للمستخدم بدء طباعتها من الطابعة بـ "مهام الطباعة المحجوزة".

ملاحظة: يمكن حذف مهام "الطباعة السرية" ومهام "التحقق من الطباعة" ومهام "حفظ الطباعة" ومهام "تكرار الطباعة" في حالة احتياج الطابعة إلى ذاكرة إضافية لمعالجة مزيد من مهام الطباعة المحجوزة.

نوع المهمة	الوصف
طباعة سرية	عندما تقوم بإرسال مهمة طباعة "سرية" إلى الطابعة، يجب إنشاء رقم PIN من الكمبيوتر. ويجب أن يتألف رقم PIN من أربعة أرقام باستخدام الأرقام من 0 إلى 9. يتم احتجاز المهمة في ذاكرة الطابعة حتى تقوم بإدخال رقم PIN من لوحة تحكم الطابعة واختيار طباعة المهمة أو حذفها.
تحقق من الطباعة	عندما تقوم بإرسال مهمة "تحقق من الطباعة"، فإن الطابعة تقوم بطباعة نسخة واحدة وحجز النسخ المتبقية في ذاكرة الطابعة. تتيح لك ميزة "التحقق من الطباعة" فحص النسخة الأولى للتحقق من جودتها وملاءمتها قبل طباعة النسخ المتبقية. وبمجرد طباعة كافة النسخ، يتم حذف المهمة تلقائيًا من ذاكرة الطابعة.
حفظ الطباعة	عندما تقوم بإرسال مهمة "حفظ طباعة" إلى الطابعة، فإنها لا تقوم بطباعة هذه المهمة على الفور. بل تخزنها في الذاكرة حتى يتسنى لك طباعة المهمة لاحقًا. يتم حجز المهمة في الذاكرة حتى تحذفها من قائمة "مهام الطباعة المحجوزة".
تكرار الطباعة	عند إرسال مهمة "تكرار الطباعة"، تطبع الطابعة جميع النسخ المطلوبة للمهمة وتقوم بتخزين المهمة في الذاكرة حتى يتسنى لك طباعة نسخ إضافية لاحقًا. يمكنك طباعة نسخ إضافية طالما المهمة مخزنة في الذاكرة.

وتتضمن الأنواع الأخرى لمهام الطباعة المحجوزة ما يلي:

- ملفات تعريف من مصادر مختلفة
- نماذج من kiosk
- إشارات مرجعية
- المهام التي لم تتم طباعتها والتي تعرف بالمهام المتوقفة

طباعة المهام السرية والمهام المحجوزة الأخرى

ملاحظة: يتم حذف المهام "سري" و "مهام" "التحقق من الطباعة" تلقائيًا من الذاكرة بعد الطباعة. أما مهام "تكرار الطباعة" و "حفظ الطباعة" فتظل في الطابعة إلى أن تختار حذفها.

لمستخدمي نظام Windows

- 1 أثناء فتح المستند، انقر فوق **File (ملف) ← Print (طباعة)**.
- 2 انقر فوق **Properties (خصائص) أو Preferences (تفضيلات) أو Options (خيارات) أو Setup (الإعدادات)**.
- 3 انقر فوق **Other Options (خيارات أخرى)**، ثم انقر فوق **Print and Hold (طباعة وحفظ)**.
- 4 حدد نوع المهمة ("سري"، "تكرار الطباعة"، "حفظ الطباعة"، "التحقق من الطباعة")، ثم قم بتعيين اسم مستخدم. بالنسبة للمهمة السرية، قم أيضًا بإدخال رقم PIN مكون من أربعة أرقام.
- 5 انقر فوق **OK (موافق) أو Print (طباعة)**، ثم انتقل إلى الطابعة لتحرير المهمة.
- 6 من لوحة تحكم الطابعة، اضغط على أزرار الأسهم حتى تظهر الرسالة **Held jobs (مهام محجوزة)**، ثم اضغط على **✓**.
- 7 اضغط على أزرار الأسهم حتى تظهر **✓** بجوار اسم المستخدم، ثم اضغط على **✓**.

- 8 اضغط على أزرار الأسهم حتى تظهر ✓ بجوار نوع المهمة أو اسمها، ثم اضغط على ⑦. إذا حددت اسمًا للمهمة، فانتقل إلى الخطوة 11 في الصفحة 74.
- 9 بعد تحديد نوع المهمة، استخدم لوحة المفاتيح الرقمية لإدخال رقم PIN الخاص بك. في حالة إدخال رقم PIN غير صالح، تظهر شاشة "رقم PIN غير صالح".
 - لإعادة إدخال رقم PIN، تأكد من ظهور الرسالة ✓ Try again (إعادة المحاولة)، ثم اضغط على ⑦.
 - لإلغاء رقم PIN، اضغط على أزرار الأسهم حتى تظهر الرسالة ✓ Cancel (إلغاء)، ثم اضغط على ⑦.
- 10 اضغط على أزرار الأسهم حتى تظهر ✓ بجوار المهمة التي ترغب في طباعتها، ثم اضغط على ⑦.
- 11 اضغط على أزرار الأسهم حتى تظهر ✓ بجوار عدد النسخ التي ترغب في طباعتها، ثم اضغط على ⑦. **ملاحظة:** استخدم لوحة المفاتيح الرقمية لإدخال أحد الأرقام إذا لزم الأمر.

لمستخدمي نظام Macintosh

- 1 أثناء فتح أحد المستندات، اختر **File (ملف) < Print (طباعة)**. انقر فوق مثلث إظهار الخيارات لمشاهدة مزيد من الخيارات، إذا لزم الأمر ذلك.
- 2 من خيارات الطباعة أو من القائمة المنبثقة "النسخ والصفحات"، اختر **Job Routing (توجيه المهمة)**.
- 3 حدد نوع المهمة ("سري"، "تكرار الطباعة"، "حفظ الطباعة"، "التحقق من الطباعة")، ثم قم بتعيين اسم مستخدم. بالنسبة للمهام السرية، أدخل أيضًا رقم PIN المكون من أربعة أرقام.
- 4 انقر فوق **OK (موافق)** أو **Print (طباعة)**، ثم انتقل إلى الطباعة لتحديد المهمة.
- 5 من لوحة تحكم الطباعة، اضغط على أزرار الأسهم حتى تظهر الرسالة ✓ **Held jobs (مهام محجوزة)**، ثم اضغط على ⑦.
- 6 اضغط على أزرار الأسهم حتى تظهر ✓ بجوار اسم المستخدم، ثم اضغط على ⑦.
- 7 اضغط على أزرار الأسهم حتى تظهر ✓ بجوار نوع المهمة أو اسمها، ثم اضغط على ⑦. إذا حددت اسمًا للمهمة، فانتقل إلى الخطوة 10 في الصفحة 74.
- 8 بعد تحديد نوع المهمة، استخدم لوحة المفاتيح الرقمية لإدخال رقم PIN الخاص بك. في حالة إدخال رقم PIN غير صالح، تظهر شاشة "رقم PIN غير صالح".
 - لإعادة إدخال رقم PIN، تأكد من ظهور الرسالة ✓ Try again (إعادة المحاولة)، ثم اضغط على ⑦.
 - لإلغاء رقم PIN، اضغط على أزرار الأسهم حتى تظهر الرسالة ✓ Cancel (إلغاء)، ثم اضغط على ⑦.
- 9 اضغط على أزرار الأسهم حتى تظهر ✓ بجوار المهمة التي ترغب في طباعتها، ثم اضغط على ⑦.
- 10 اضغط على أزرار الأسهم حتى تظهر ✓ بجوار عدد النسخ التي ترغب في طباعتها، ثم اضغط على ⑦. **ملاحظة:** استخدم لوحة المفاتيح الرقمية لإدخال أحد الأرقام إذا لزم الأمر.

الطباعة من محرك أقراص فلاش

يوجد منفذ USB في لوحة تحكم الطابعة. قم بإدخال محرك أقراص فلاش لطباعة أنواع الملفات المدعومة. وتشمل أنواع الملفات المدعومة ما يلي: pdf. و gif. و jpeg. و jpg. و bmp. و png. و tiff. و tif. و pcx. و xps. و dcx. خضعت العديد من محركات أقراص فلاش للاختبار وتم اعتمادها للاستخدام مع الطابعة.

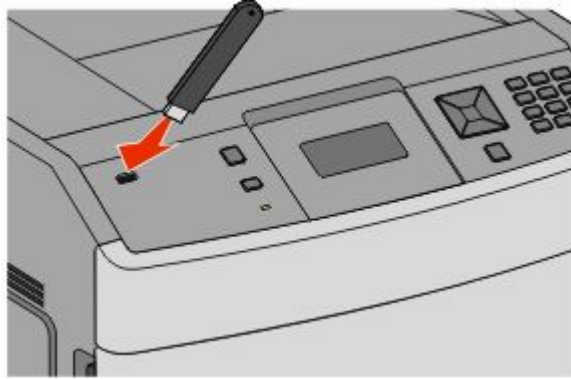
ملاحظات:

- يجب أن تدعم محركات أقراص فلاش عالية السرعة معيار USB ذي السرعة الكاملة. لا يتم دعم محركات أقراص فلاش التي تدعم إمكانيات المعيار USB ذات السرعة المنخفضة فقط.
- يجب أن تدعم محركات أقراص فلاش نظام FAT ("جداول تخصيص الملفات"). لا يتم دعم الأجهزة المهيأة بنظام NTFS ("نظام ملفات التقنية الحديثة") أو أي نظام ملفات آخر.
- قبل طباعة ملف pdf. مشفر، أدخل كلمة المرور الخاصة بالملف من لوحة تحكم الطابعة.
- لا يمكنك طباعة ملفات ليس لديك تصريحاتها بطباعتها.

للطباعة من محرك أقراص فلاش:

1 تأكد من تشغيل الطابعة وظهور الرسالة **Ready (جاهزة)**.

2 قم بإدخال محرك أقراص فلاش في منفذ USB الأمامي.



ملاحظات:

- إذا قمت بإدخال محرك أقراص فلاش في وقت تتطلب فيه الطابعة بعض الاهتمام كوقت حدوث انحشار للورق، فإن الطابعة حينئذ تتجاهل محرك أقراص فلاش.
- إذا قمت بإدخال محرك أقراص فلاش أثناء قيام الطابعة بطباعة مهام أخرى، فستظهر الرسالة **Printer Busy (الطابعة مشغولة)**. بعد الانتهاء من معالجة المهام الأخرى، قد تحتاج إلى عرض قائمة المهام المحجوزة لطباعة مستندات من محرك أقراص فلاش.

3 اضغط على زر السهم لأسفل حتى ظهور ✓ بجانب المستند الذي ترغب في طباعته، ثم اضغط على ✓.

ملاحظة: المجلدات الموجودة على محرك أقراص فلاش تظهر كمجلدات. يتم تذييل أسماء الملفات بنوع الامتداد (كالامتداد jpg. مثلا).

4 اضغط على ✓ لطباعة نسخة واحدة، أو أدخل عدد النسخ باستخدام لوحة المفاتيح الرقمية، ثم اضغط على ✓ لبدء مهمة الطباعة.

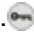




ملاحظة: لا تحاول إزالة محرك أقراص فلاش من الطابعة حتى تنتهي طباعة المستند.

إذا تركت محرك أقراص فلاش في الطابعة بعد ترك شاشة قائمة USB الأولية، فما يزال بإمكانك طباعة ملفات بتنسيق pdf. من محرك أقراص فلاش كمهام محجوزة.

طباعة صفحات المعلومات

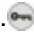

طباعة قائمة نماذج الخطوط

لطباعة نماذج من الخطوط المتوفرة حاليًا للطابعة:

- 1 تأكد من تشغيل الطابعة وظهور الرسالة **Ready (جاهزة)**.
- 2 من لوحة تحكم الطابعة، اضغط على .
- 3 اضغط على أزرار الأسهم حتى تظهر الرسالة **Reports (التقارير)**، ثم اضغط على .
- 4 اضغط على أزرار الأسهم حتى تظهر الرسالة **Print Fonts (خطوط الطباعة)**، ثم اضغط على .
- 5 اضغط على أزرار الأسهم حتى ظهور  بعد الرسالة **PCL Fonts (خطوط PCL)**، أو الرسالة **PostScript Fonts (خطوط PostScript)**، أو الرسالة **PPDS Fonts (خطوط PPDS)**، ثم اضغط على .


طباعة قائمة الدليل

توضح قائمة الدليل الموارد المخزنة في ذاكرة فلاش أو على القرص الصلب.

- 1 تأكد من تشغيل الطابعة وظهور الرسالة **Ready (جاهزة)**.
- 2 من لوحة تحكم الطابعة، اضغط على .
- 3 اضغط على أزرار الأسهم حتى تظهر الرسالة **Reports (التقارير)**، ثم اضغط على .
- 4 اضغط على أزرار الأسهم حتى تظهر الرسالة **Print Directory (دليل الطباعة)**، ثم اضغط على .

طباعة صفحات اختبار جودة الطباعة

قم بطباعة صفحات اختبار جودة الطباعة لحل مشكلات جودة الطباعة.

- 1 قم بإيقاف تشغيل الطابعة.
 - 2 اضغط باستمرار على  و  بينما تقوم بتشغيل الطابعة.
 - 3 حرر الزرين عند ظهور الساعة، وانتظر حتى تظهر الرسالة **CONFIG MENU (قائمة التهيئة)**.
 - 4 اضغط على أزرار الأسهم حتى تظهر الرسالة **Prt Quality Pgs (صفحات جودة الطباعة)**، ثم اضغط على .
 - 5 اضغط على أزرار الأسهم حتى تظهر الرسالة **Exit Config Menu (الخروج من قائمة التهيئة)**، ثم اضغط على .
- تظهر الرسالة **Resetting the Printer (إعادة تعيين الطابعة)** لفترة بسيطة ويتبعها رمز الساعة، ثم تظهر الرسالة **Ready (جاهزة)**.

إلغاء مهمة طباعة

إلغاء مهمة طباعة من لوحة تحكم الطابعة

في حالة ما إذا كانت المهمة قيد التهيئة أو قيد الطباعة بالفعل، وظهور رسالة **Cancel a job** (إلغاء مهمة) على أول سطر من الشاشة:

1 اضغط على أزرار الأسهم حتى تظهر الرسالة **Cancel** (إلغاء).
تظهر قائمة بالمهام.


2 اضغط على أزرار الأسهم حتى تظهر **✓** بجوار المهمة التي ترغب في إلغاؤها، ثم اضغط على **✓**.

ملاحظة: وبمجرد إرسال مهمة طباعة، اضغط على **✗** لإلغاء مهمة طباعة بسهولة. تظهر شاشة **Stopped** (تم الإيقاف). اضغط على أزرار الأسهم حتى تظهر الرسالة **Cancel a job** (إلغاء مهمة)، ثم اضغط على **✓**.

إلغاء مهمة طباعة من الكمبيوتر

لإلغاء مهمة طباعة، قم بإجراء واحدة من الخطوات التالية:

لمستخدمي نظام Windows

1 انقر فوق ، أو انقر فوق ابدأ ثم انقر فوق تشغيل.

2 في مربع "بدء البحث" أو "تشغيل"، اكتب **control printers**.

3 اضغط على **Enter** (الدخال) أو انقر فوق **OK** (موافق).

يتم فتح مجلد الطابعة.

4 انقر نقرًا مزدوجًا فوق رمز الطابعة.

5 حدد المهمة التي تريد إلغاؤها.

6 من لوحة المفاتيح، اضغط على **Delete** (حذف).

من شريط مهام Windows:

عند إرسال مهمة لطابعتها، يظهر رمز طابعة صغير في الركن الأيمن من شريط المهام.

1 انقر نقرًا مزدوجًا فوق رمز الطابعة.

تظهر قائمة بمهام الطابعة في إطار الطابعة.

2 حدد مهمة لإلغاؤها.

3 من لوحة المفاتيح، اضغط على **Delete** (حذف).

لمستخدمي نظام Macintosh

في نظام Mac OS X الإصدار 10.5 أو أحدث:

1 من القائمة Apple، اختر **System Preferences** (تفضيلات النظام).

2 انقر فوق **Print & Fax** (طباعة وفاكس)، ثم انقر نقرًا مزدوجًا فوق رمز الطابعة.

3 من إطار الطابعة، حدد المهمة المطلوب إلغاؤها.

4 من شريط الرموز في أعلى الإطار، انقر فوق رمز **Delete** (حذف).

في نظام Mac OS X الإصدار 10.4 والأقدم:

- 1 من القائمة "انتقال"، اختر **Applications (التطبيقات)**.
- 2 انقر نقرًا مزدوجًا فوق **Utilities (الأدوات المساعدة)**، ثم انقر نقرًا مزدوجًا فوق **Print Center (مركز الطباعة)** أو **Printer Setup Utility (الأداة المساعدة لإعداد الطباعة)**.
- 3 انقر نقرًا مزدوجًا فوق رمز الطباعة.
- 4 من إطار الطباعة، حدد المهمة المطلوب إلغاؤها.
- 5 من شريط الرموز في أعلى الإطار، انقر فوق رمز **Delete (حذف)**.

إزالة انحشار الورق

تظهر رسائل الخطأ الخاصة بانحشار الورق على شاشة لوحة التحكم وتشتمل على منطقة الطابعة التي حدث فيها الانحشار. في حالة حدوث أكثر من انحشار للورق، فإنه يتم عرض عدد الصفحات المحشورة.

تجنب انحشار الورق

تساعدك النصائح التالية على تجنب انحشار الورق.

التوصيات الخاصة بأدراج الورق

- تأكد من أن الورق في وضع مستوي في الدرج.
- لا تخرج الأدراج أثناء قيام الطابعة بعملية الطباعة.
- لا تقم بتحميل الأدراج أو وحدة التغذية متعددة الأغراض أو وحدة تغذية الأظرف أثناء قيام الطابعة بالطباعة. قم بتحميلها قبل القيام بمهام الطباعة أو انتظر حتى يُطلب منك التحميل.
- لا تقم بتحميل كمية ورق أكثر من اللازم. تأكد من عدم تجاوز ارتفاع رزمة الورق للحد الأقصى المشار إليه لارتفاع تحميل الورق.
- تأكد من أن الموجهات الموجودة في أدراج الورق أو وحدة التغذية متعددة الأغراض أو وحدة تغذية الأظرف في موضعها الصحيح وأنها لا تضغط على الورق أو الأظرف بشكل كبير للغاية.
- ادفع كافة الأدراج داخل الطابعة بإحكام بعد تحميل الورق.


التوصيات الخاصة بالورق

- استخدم الورق الموصى به أو الوسائط الخاصة الموصى بها فقط. لمزيد من المعلومات، انظر "أنواع وأوزان الورق التي تدعمها الطابعة" في الصفحة 68.
- لا تقم بتحميل ورق مجعد أو مثني أو رطب أو ملتو أو مطوي.
- قم بثنى الورق وتهويته وفرده قبل تحميله.
- لا تستخدم ورقاً تم قصه أو تشذيبه باليد.
- لا تخلط الورق ذا الأحجام أو الأوزان أو الأنواع المختلفة في نفس الرزمة.
- تأكد من تعيين كافة الأحجام والأنواع بشكل صحيح من قائمة لوحة تحكم الطابعة.
- قم بتخزين الورق وفقاً لتوصيات الجهة المصنعة.

التوصيات الخاصة بالأظرف

- لتقليل التجعد، استخدم قائمة "تحسين الأظرف" الموجودة في قائمة "الورق".
- تجنب التغذية بالأظرف التي:
 - تحتوي على تجعد أو لي زائد
 - بها إطارات أو فتحات أو ثقوب أو أجزاء مقطوعة أو نقوش عميقة
 - بها مشابك معدنية أو خيوط أو أشرطة طي معدنية
 - لها تصميم قفل داخلي
 - مرفق بها طوابع بريد
 - بها أية مواد لاصقة مكشوفة عندما يكون لسان الظرف في الوضع محكم الغلق
 - بها أركان ملتوية
 - بها خشونة أو تموج أو التواء
 - تكون ملتصقة ببعضها البعض أو نالفة بأي شكل من أشكال التلف

التعرف على أرقام ومواضع انحشار الورق

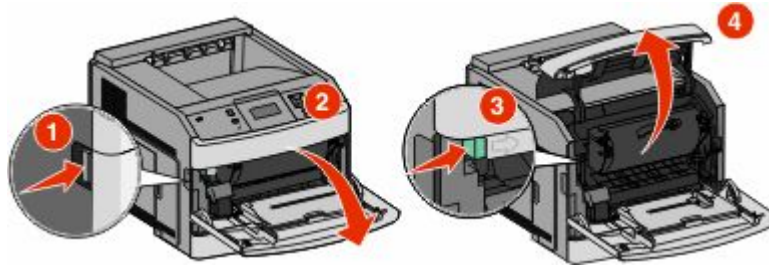
عند حدوث انحشار للورق، تظهر رسالة على الشاشة تشير إلى موضع الانحشار. افتح الأبواب والأغطية وقم بإزالة الأدرج للوصول إلى مواضع انحشار الورق. لحل المشكلة التي تظهر في رسالة انحشار الورق، يجب عليك إزالة كافة الورق المحشور من مسار الورق، ثم اضغط على .

المنطقة	أرقام انحشار الورق
الطابعة	200-203، 230
وحدة الطباعة على الوجهين الخارجية الاختيارية	231-239
أدرج الورق	241-245
وحدة التغذية متعددة الأغراض	250
وحدة تغذية الأظرف	260
حاويات الإخراج الاختيارية	271-279
وحدة الإنهاء StapleSmart II	280-282
خرطوشة التدبيس	283

انحشار الورق في المنطقة 200 و201

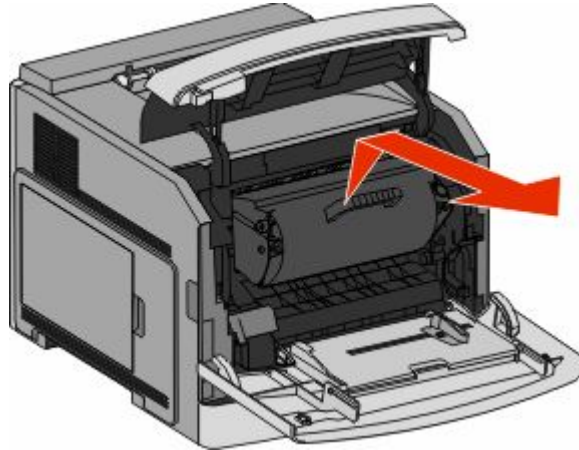
1 ادفع مزلاج التحرير ثم اخفض باب وحدة التغذية متعددة الأغراض.

2 ادفع مزلاج التحرير، ثم افتح الغطاء الأمامي.



3 قم برفع وسحب خرطوشة الحبر خارج الطابعة.

تحذير - تلف محتمل: لا تلمس أسطوانة الموصل الضوئي الموجودة على الجانب السفلي من الخرطوشة. استخدم مقبض الخرطوشة في كل مرة تقوم خلالها بإمساك الخرطوشة.



إزالة انحشار الورق

4 ضع خرطوشة الطباعة على سطح مستو وأملس.

تحذير - تلف محتمل: لا تترك الخرطوشة معرضة للضوء لفترات زمنية طويلة.

تحذير - تلف محتمل: قد تتم تغطية الورق المحشور بطبقة من الحبر غير المنصهر الذي يمكن أن يلطخ الثياب والبشرة.

5 قم بإزالة الورق المحشور.


تنبيه سطح ساخن: قد يكون الجزء الداخلي من الطباعة ساخنًا. لتقليل خطر الإصابة بسبب مكون ساخن، اترك السطح حتى يبرد قبل لمسه. 

ملاحظة: إذا كان من الصعب إزالة الورق، فافتح الباب الخلفي وقم بإزالة الورق من هناك.


6 محاذاة خرطوشة الطباعة وإعادة تركيبها.

7 أغلق الغطاء الأمامي.

8 أغلق باب وحدة التغذية متعددة الأغراض.

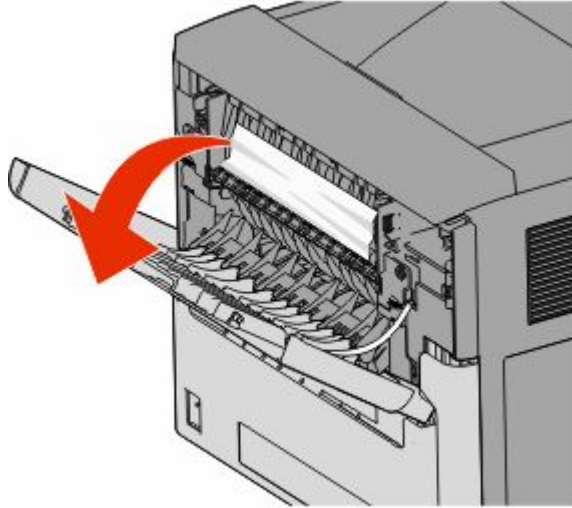
9 اضغط على .

انحسار الورق في المنطقة 202 و203

إذا كان جزء من الورق خارج الطباعة، فاسحب الورق إلى الخارج، ثم اضغط على .


إذا لم يكن أي جزء من الورق خارج الطباعة:

1 اجذب الباب الخلفي العلوي لأسفل.



2 قم بإزالة الورق المحشور ببطء تجنبًا لتمزقه.

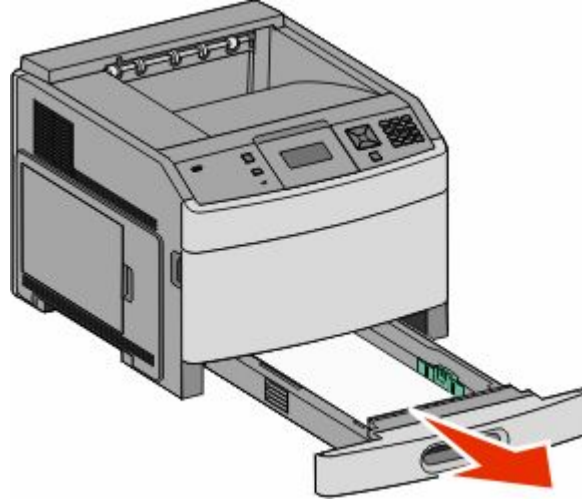
3 أغلق الباب الخلفي العلوي.

4 اضغط على .

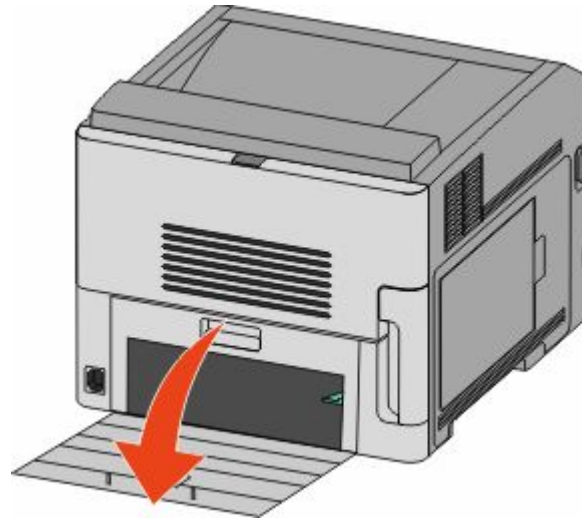
230 انحشار الورق

انحشار الورق في الجزء الخلفي

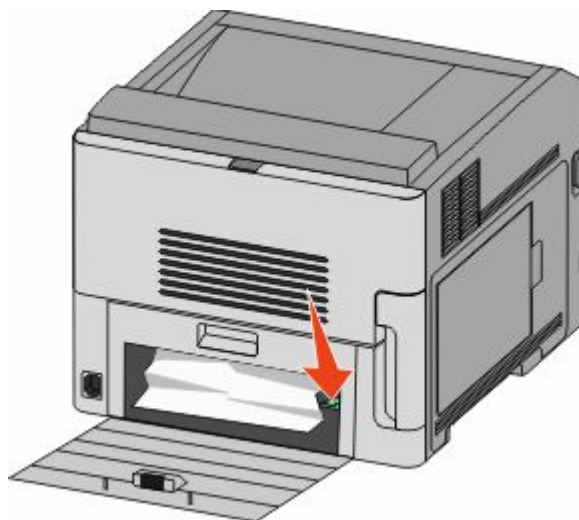
1 قم بإخراج الدرج القياسي من الطابعة.



2 اسحب الباب الخلفي السفلي لأسفل.




3 ادفع اللسان لأسفل.



4 قم بإزالة الورق المحشور.

5 أغلق الباب الخلفي السفلي.

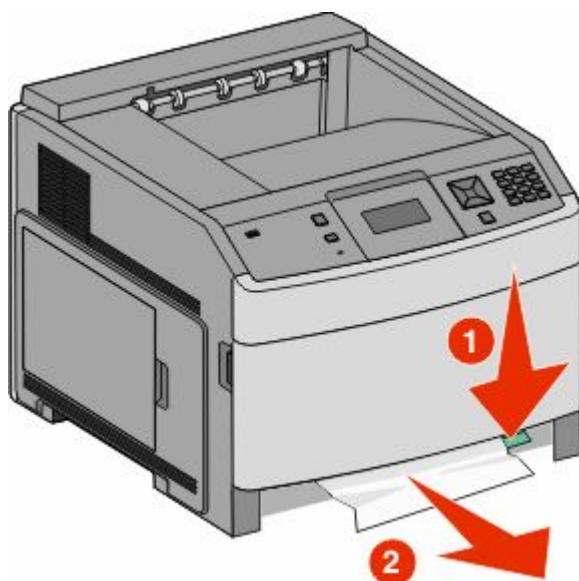
6 قم بإدخال الدرج القياسي.

7 اضغط على .

انحشار الورق في مقدمة الطابعة


1 قم بإخراج الدرج القياسي من الطابعة.

2 ادفع اللسان لأسفل.



3 قم بإزالة الورق المحشور.

4 قم بإدخال الدرج القياسي.

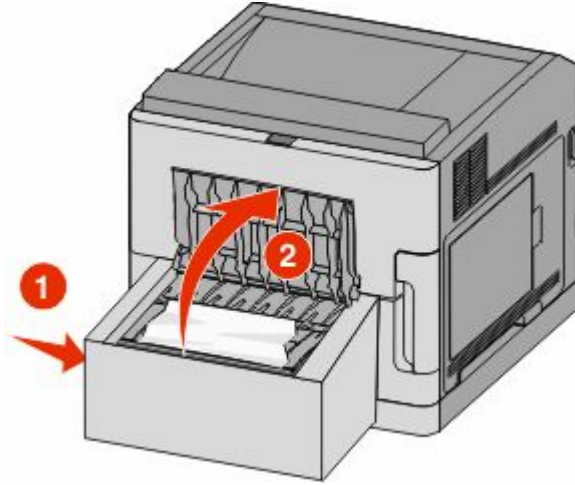
5 اضغط على .

إزالة انحشار الورق

انحشار الورق في المنطقة 231-239 (وحدة الطباعة على الوجهين الخارجية الاختيارية)

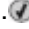
انحشار الورق بالجزء الخلفي

1 ادفع المزلاج للداخل مع الاستمرار في الضغط عليه أثناء سحبك للباب الخلفي لوحدة الطباعة على الوجهين إلى أعلى.



2 قم بإزالة الورق المحشور.

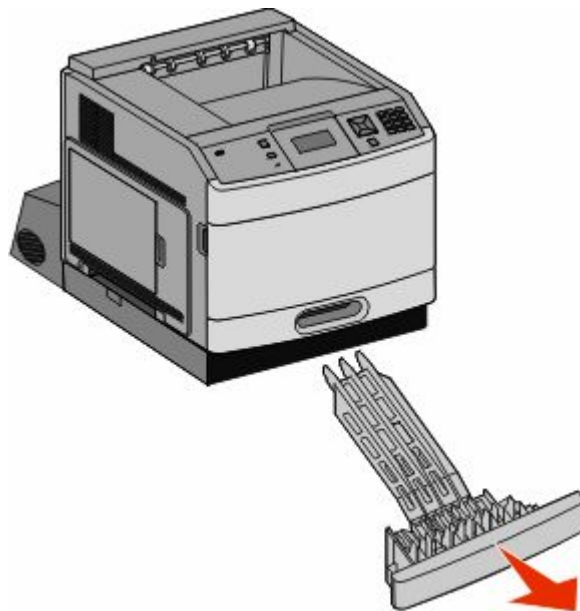
3 أغلق الباب الخلفي لوحدة الطباعة على الوجهين.

4 اضغط على .

انحشار الورق بالجزء الأمامي

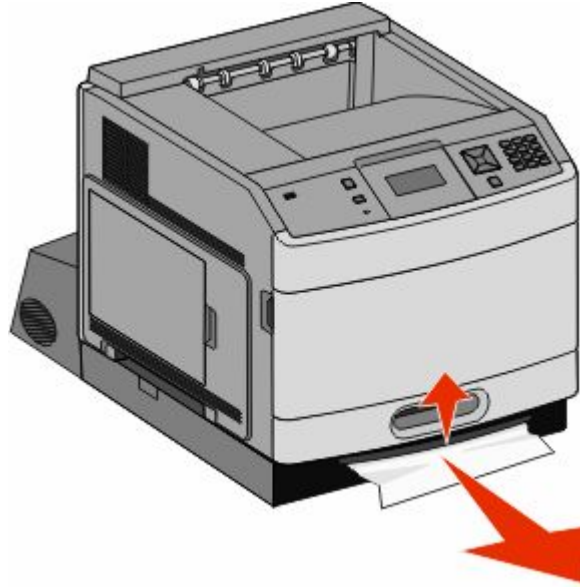
1 قم بإخراج الدرج القياسي من الطباعة.

2 قم بإخراج درج الوصول إلى انحشار الورق بوحدة الطباعة على الوجهين.



إزالة انحشار الورق


3 ارفع القضيب المجوف بمنطقة الطباعة على الوجهين.



4 قم بإزالة الورق المحشور.

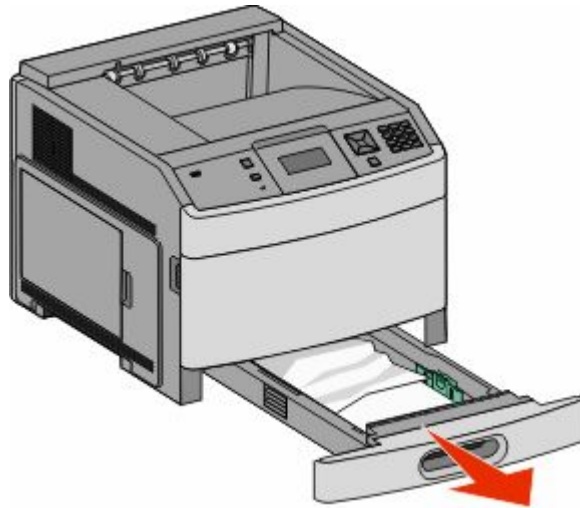
5 قم بإعادة درج الوصول إلى انحشار الورق بوحدة الطباعة على الوجهين إلى موضعه.

6 قم بتركيب الدرج القياسي.


7 اضغط على .

انحشار الورق في المنطقة 241-245

1 اسحب الدرج المشار إليه على شاشة العرض للخارج.




2 قم بإزالة أي ورق محشور، ثم قم بتركيب الدرج.

3 اضغط على .

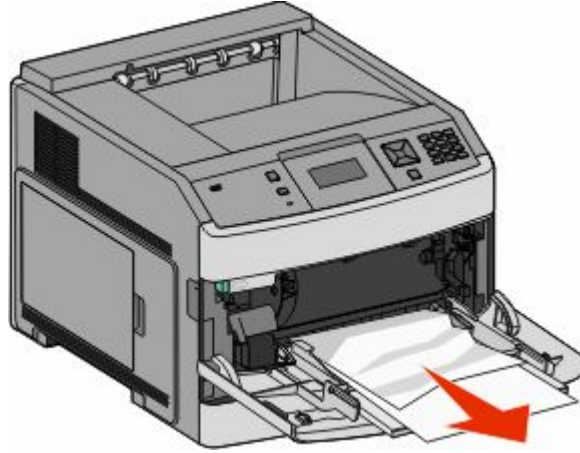
4 إذا ظلت رسالة الانحشار معروضة بخصوص درج بسعة 250 ورقة أو بسعة 550 ورقة، فقم بإخراج الدرج من الطباعة.

5 قم بإزالة الورق المحشور، ثم قم بتركيب الدرج.

6 اضغط على .

انحشار الورق في المنطقة 250

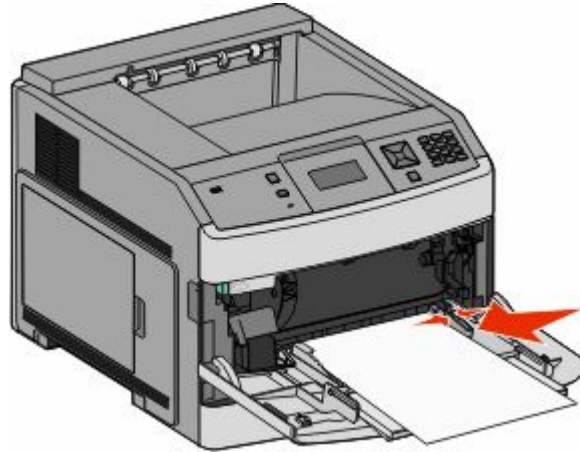
1 قم بإزالة الورق من وحدة التغذية متعددة الأغراض.




2 قم بثني الورق للخلف والأمام لتفكيكه ثم قم بتهويلته. لا تقم بطي أو تجعيد الورق. قم بتسوية الحواف على سطح منبسط.

3 قم بتحميل الورق في وحدة التغذية متعددة الأغراض.

4 حرك موجه الورق باتجاه الجزء الداخلي من الدرج حتى يستقر برفق بحيث يواجه حواف الورق.

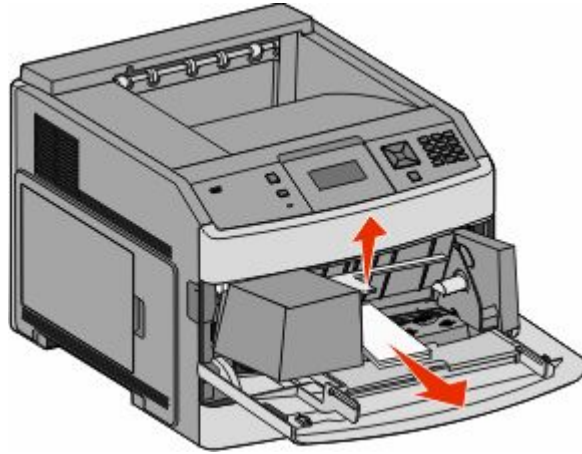


5 اضغط على .

انحشار الورق في المنطقة 260

تقوم وحدة تغذية الأظرف بتغذية الأظرف من الجزء السفلي من المجموعة؛ ومن ثم سيكون الظرف السفلي هو الظرف المنحشر.

1 ارفع ثقل الأظرف ثم قم بإزالة كافة الأظرف.



2 في حال دخول الظرف المنحشر إلى الطابعة وتعذر سحبه إلى الخارج، قم برفع وحدة تغذية الأظرف لأعلى ثم أخرجها من الطابعة وضعها جانبًا.
3 قم بإزالة الظرف من الطابعة.

ملاحظة: إذا لم تتمكن من إزالة الظرف، فسيكون من الضروري إزالة خرطوشة الطابعة. لمزيد من المعلومات، انظر "انحشار الورق في المنطقة 200 و201" في الصفحة 80.


4 أعد تركيب وحدة تغذية الأظرف. تأكد من استقرارها في مكانها.

5 قم بثني الأظرف وتجميعها.

6 قم بتحميل الأظرف في وحدة تغذية الأظرف.


7 اضبط موجه الورق.

8 اخفض ثقل الأظرف.

9 اضغط على .

انحشار الورق في المنطقة 271-279


للتخلص من الانحشار في وحدة توسيع الإخراج أو وحدة تجميع الورق عالية السعة أو صندوق البريد الذي يحتوي على خمس حاويات أو وحدة إنهاء التدييس StapleSmart II Finisher:

1 إذا كان جزء من الورق خارج الحاوية، فاسحب الورق إلى الخارج مباشرة، ثم اضغط على . وإلا، فقم بالانتقال إلى الخطوة 2.

2 اجذب باب أو أبواب حاوية الإخراج لأسفل.

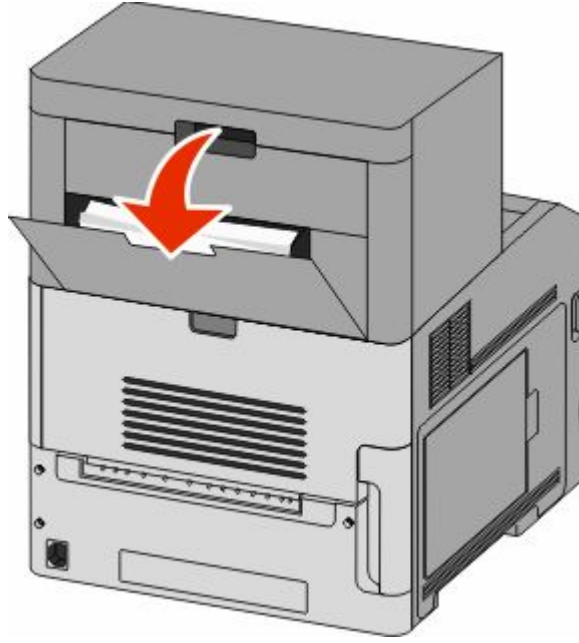
3 قم بإزالة الورق المحشور.

4 أغلق باب أو أبواب حاوية الإخراج.

5 اضغط على .


انحشار الورق في المنطقة 280

1 اجذب باب وحدة إنهاء التدبيس StapleSmart II Finisher لأسفل.



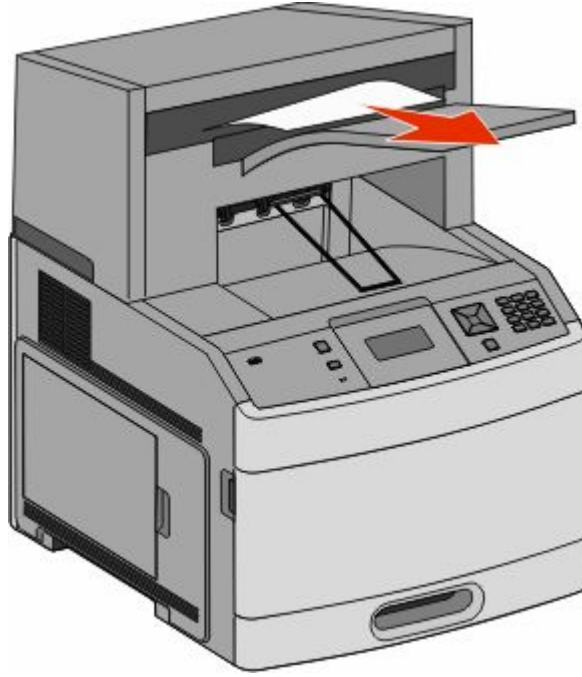
2 قم بإزالة الورق المحشور.


3 أغلق باب وحدة إنهاء التدبيس StapleSmart II Finisher.

4 اضغط على .

انحشار الورق في المنطقة 281

1 قم بإزالة انحشار الورق من حاوية إخراج وحدة التدبيس.

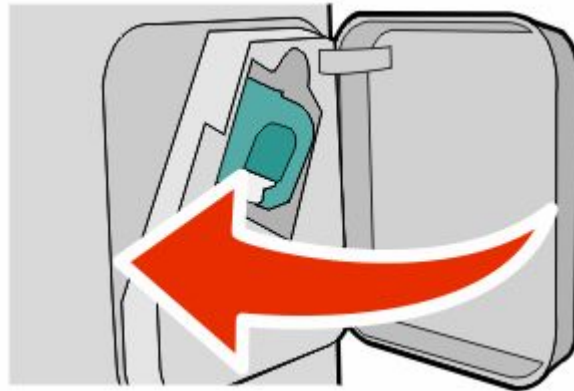



2 اضغط على .

انحشار الورق في المنطقة 282

لمنع انحشار الورق، يتوقف محرك وحدة التدبيس عن العمل حينما يكون باب وحدة التدبيس مفتوحًا.

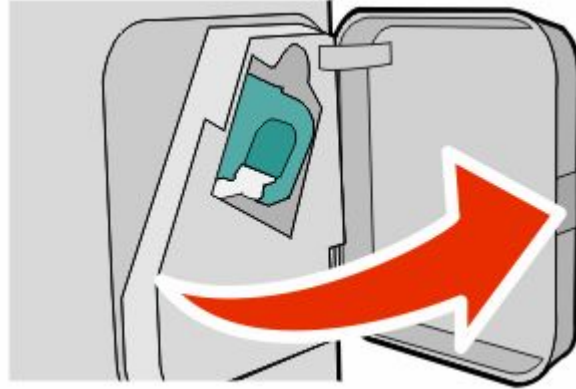
1 أغلق باب وحدة التدبيس حتى تسمع صوت استقراره في مكانه.



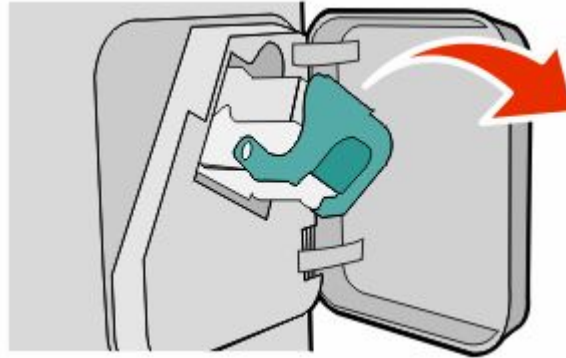
2 اضغط على .

انحشار الدبابيس في المنطقة 283

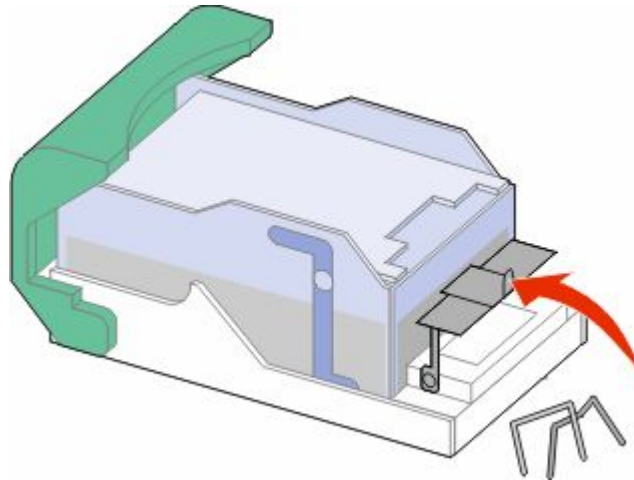
1 اضغط على المزلاج لفتح باب وحدة التدبيس.



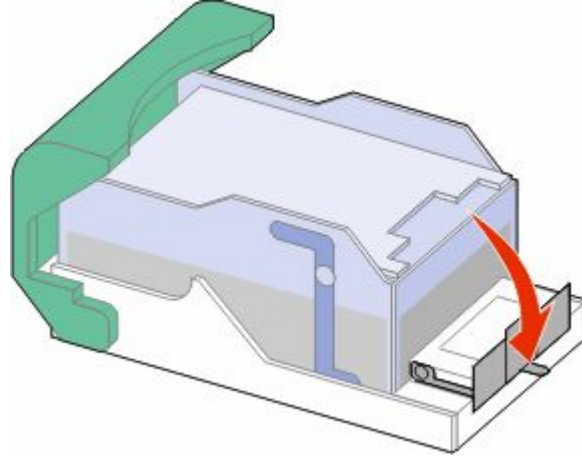
2 اسحب مزلاج حامل خرطوشة الدبابيس لأسفل، ثم اسحب الحامل خارج الطابعة.



3 استخدم اللسان المعدني لرفع أداة حماية الدبابيس، ثم أخرج أية دبابيس غير مثبتة.




4 اضغط على أداة حماية الدبابيس حتى تستقر في مكانها.



5 اضغط على حامل الخرطوشة بقوة إلى داخل وحدة التدبيس حتى تسمع صوت استقرار حامل الخرطوشة في مكانه.

6 أغلق باب وحدة التدبيس.

7 اضغط على .

التعرف على قوائم الطابعة

مسرد القوائم

هناك عدد من القوائم المتوفرة لتغيير إعدادات الطابعة بسهولة:

شبكة الاتصال/المنفذ	التقارير	قائمة الورق
بطاقة واجهة اتصال شبكة نشطة	صفحة إعدادات القوائم	المصدر الافتراضي
شبكة الاتصال القياسية 2	إحصائيات الجهاز	حجم/نوع الورق
USB قياسي	صفحة إعداد شبكة الاتصال ¹	تهيئة وحدة التغذية متعددة الأغراض
المتوازي <x>	قائمة الأوضاع	تحسين الأظرف
التسلسلي <x>	صفحة إعداد NetWare	استبدال الحجم
إعداد SMTP	خطوط الطابعة	مادة الورق
	دليل الطابعة	وزن الورق
	تقرير الأصول	تحميل الورق
		الأنواع المخصصة
		الإعداد العام
		إعداد الحاوية

1 وفقًا لإعداد الطابعة، يظهر عنصر القائمة هذا كـ "صفحة إعداد شبكة الاتصال" أو "صفحة إعداد شبكة الاتصال <x>".

2 وفقًا لإعداد الطابعة، يظهر عنصر القائمة هذا كـ "شبكة الاتصال القياسية" أو "شبكة الاتصال <x>".

تعليمات	الإعدادات	الأمان
طباعة الكل	الإعدادات العامة	إعدادات أمان متنوعة
جودة الطابعة	قائمة الإعداد	الطباعة السرية
دليل الطابعة	قائمة الإنهاء	مسح القرص
دليل الوسائط	قائمة الجودة	سجل مراقبة الأمان
عيوب الطابعة	قائمة الأدوات المساعدة	تعيين التاريخ/الوقت
مخطط القوائم	قائمة XPS	
دليل المعلومات	قائمة PDF	
دليل التوصيل	قائمة PostScript	
دليل النقل	قائمة محاكاة PCL	
دليل مستلزمات الطابعة	قائمة HTML	
	قائمة الصور	
	قائمة محرك أقراص فلاش	

قائمة "الورق"

قائمة "المصدر الافتراضي"

عنصر القائمة	الوصف
<p>المصدر الافتراضي</p> <p>الدرج <X></p> <p>وحدة التغذية متعددة الأغراض</p> <p>وحدة تغذية المغلفات</p> <p>التغذية اليدوية للورق</p> <p>التغذية اليدوية للأطرف</p>	<p>لتعيين مصدر ورق افتراضي لكافة مهام الطباعة</p> <p>ملاحظات:</p> <ul style="list-style-type: none"> الدرج 1 (درج قياسي) هو إعداد المصنع الافتراضي. سيظهر مصدر الورق المثبت فقط كإعداد قائمة. وسيتجاوز مصدر الورق المحدد بواسطة إحدى مهام الطباعة إعداد "المصدر الافتراضي" لمدة مهمة الطباعة. في حالة ما إذا كان هناك درجان يشتملان على نفس حجم الورق ونوعه وكانت إعدادات "حجم الورق" و"نوع الورق" متطابقة، يتم ربط الدرجين تلقائيًا. عندما يكون أحد الدرجين فارغًا، فإن مهمة الطباعة تستخدم الدرج الذي تم ربطه. من قائمة "الورق"، يجب ضبط "تهيئة الوحدة متعددة الأغراض" على وضع "الدرج" حتى يتسنى ظهور "وحدة التغذية متعددة الأغراض" كإعداد قائمة.

قائمة "حجم/نوع الورق"

عنصر القائمة	الوصف
<p>حجم <X> الدرج</p> <p>A4</p> <p>A5</p> <p>A6</p> <p>JIS B5</p> <p>Letter</p> <p>Legal</p> <p>*Executive</p> <p>*Oficio</p> <p>Folio</p> <p>*Statement</p> <p>Universal</p>	<p>لتحديد حجم الورق الذي تم تحميله في كل درج</p> <p>ملاحظات:</p> <ul style="list-style-type: none"> إعداد المصنع الافتراضي الدولي هو A4. إعداد المصنع الافتراضي في الولايات المتحدة هو Letter. بالنسبة للأدراج المدعومة بميزة استشعار الحجم تلقائيًا، لا يظهر سوى الحجم الذي تكتشفه الأجهزة. استخدم عنصر القائمة هذا لتهيئة ربط أدراج الورق تلقائيًا. في حالة ما إذا كان هناك درجان يشتملان على نفس حجم الورق ونوعه وكانت إعدادات "حجم الورق" و"نوع الورق" متطابقة، يتم ربط الدرجين تلقائيًا. عندما يكون أحد الدرجين فارغًا، تتم طباعة المهمة باستخدام الدرج المرتبط. لا تدعم ميزة استشعار الحجم تلقائيًا أحجام ورق Oficio أو Folio أو Statement. يدعم الدرج سعة 2000 ورقة أحجام ورق A4 و Letter و Legal.
<p>* لا يظهر إلا إذا تم إيقاف تشغيل "استشعار حجم الدرج". لمزيد من المعلومات، اتصل بـ "مركز دعم العملاء".</p> <p>ملاحظة: تعرض هذه القائمة الأدراج ووحدات التغذية التي تم تركيبها فحسب.</p>	

الوصف	عنصر القائمة
<p>لتحديد حجم الورق الذي تم تحميله في كل درج</p> <p>ملاحظات:</p> <ul style="list-style-type: none"> • إعداد المصنع الافتراضي للدرج 1 هو "ورق عادي". إعداد المصنع الافتراضي لكافة الأدرج الأخرى هو "نوع ورق مخصص" <X>. • في حالة توفر اسم محدد من قبل المستخدم، سيظهر هذا الاسم بدلاً من النوع المخصص <X> . • استخدم عنصر القائمة هذا لتهيئة ربط أدرج الورق تلقائيًا. في حالة ما إذا كان هناك درجان يشتملان على نفس حجم الورق ونوعه وكانت إعدادات "حجم الورق" و"نوع الورق" متطابقة، يتم ربط الدرجين تلقائيًا. عندما يكون أحد الدرجين فارغًا، تتم طباعة المهمة باستخدام الدرج المرتبط. 	<p>نوع الدرج <X></p> <p>ورق عادي</p> <p>بطاقات</p> <p>ورق شفاف</p> <p>معاد تدويره</p> <p>ملصقات</p> <p>ملصقات الفينيل</p> <p>ورق السندات</p> <p>ورق ذو رأسية</p> <p>الورق المطبوع مسبقًا</p> <p>ورق ملون</p> <p>ورق خفيف</p> <p>ورق ثقيل</p> <p>ورق خشن/قطني</p> <p>نوع ظرف مخصص <X></p>
<p>يحدد حجم الورق الذي تم تحميله في وحدة التغذية متعددة الأغراض</p> <p>ملاحظات:</p> <ul style="list-style-type: none"> • من قائمة "الورق"، يجب تعيين "تهيئة وحدة التغذية متعددة الأغراض" على "درج" حتى يتسنى لـ "حجم وحدة التغذية متعددة الأغراض" أن يظهر كعنصر في القائمة. • إعداد المصنع الافتراضي الدولي هو A4. إعداد المصنع الافتراضي في الولايات المتحدة هو Letter. • لا تعمل وحدة التغذية متعددة الأغراض على استشعار حجم الورق تلقائيًا. يجب ضبط قيمة حجم الورق. 	<p>حجم وحدة التغذية متعددة الأغراض</p> <p>A4</p> <p>A5</p> <p>A6</p> <p>JIS B5</p> <p>Letter</p> <p>Legal</p> <p>Executive</p> <p>Oficio</p> <p>Folio</p> <p>Statement</p> <p>Universal</p> <p>Envelope 7 3/4</p> <p>Envelope 9</p> <p>Envelope 10</p> <p>DL Envelope</p> <p>أظرف أخرى</p>
<p>* لا يظهر إلا إذا تم إيقاف تشغيل "استشعار حجم الدرج". لمزيد من المعلومات، اتصل بـ "مركز دعم العملاء".</p> <p>ملاحظة: تعرض هذه القائمة الأدرج ووحدات التغذية التي تم تركيبها فحسب.</p>	

الوصف	عنصر القائمة
<p>يحدد نوع الورق الذي تم تحميله في وحدة التغذية متعددة الأغراض</p> <p>ملاحظات:</p> <ul style="list-style-type: none"> • من قائمة "الورق", يجب تعيين "تهيئة متعددة الأغراض" على "درج" حتى يتسنى لـ "حجم وحدة التغذية متعددة الأغراض" أن يظهر كعنصر في القائمة. • إعداد المصنع الافتراضي للدرج 1 هو "ورق عادي". 	<p>نوع وحدة التغذية متعددة الأغراض</p> <p>ورق عادي بطاقات ورق شفاف معاد تدويره ملصقات ملصقات الفينيل ورق السندات ظرف ظرف خشن ورق ذو رأسية الورق المطبوع مسبقًا ورق ملون ورق خفيف ورق ثقيل ورق خشن/قطني نوع ظرف مخصص <X></p>
<p>لتحديد حجم الظرف الذي تم تحميله في وحدة تغذية الأظرف</p> <p>ملاحظة: DL Envelope هو إعداد المصنع الافتراضي الدولي. 10 Envelope هو إعداد المصنع الافتراضي في الولايات المتحدة.</p>	<p>حجم وحدة تغذية الأظرف</p> <p>Envelope 7 3/4 Envelope 9 Envelope 10 DL Envelope أظرف أخرى</p>
<p>لتحديد نوع الظرف الذي تم تحميله في وحدة تغذية الأظرف</p> <p>ملاحظات:</p> <ul style="list-style-type: none"> • إعداد المصنع الافتراضي هو "ظرف". • يمكن استخدام إعداد "نوع مخصص" لتخزين ما يصل إلى ستة أنواع من الأظرف. 	<p>نوع وحدة تغذية الأظرف</p> <p>ظرف ظرف خشن نوع ظرف مخصص <X></p>
<p>يحدد حجم الورق الذي يتم تحميله يدويًا في كل درج</p> <p>ملاحظة: إعداد المصنع الافتراضي الدولي هو A4. إعداد المصنع الافتراضي في الولايات المتحدة هو Letter.</p>	<p>حجم الورق اليدوي</p> <p>A4 A5 A6 JIS B5 Letter Legal Executive Oficio Folio Statement Universal</p>
<p>* لا يظهر إلا إذا تم إيقاف تشغيل "استشعار حجم الدرج". لمزيد من المعلومات، اتصل بـ "مركز دعم العملاء".</p> <p>ملاحظة: تعرض هذه القائمة الأدرج ووحدات التغذية التي تم تركيبها فحسب.</p>	

عنصر القائمة	الوصف
نوع الورق اليدوي ورق عادي بطاقات ورق شفاف معاد تدويره ملصقات ملصقات الفينيل ورق السندات ورق ذو رأسية الورق المطبوع مسبقًا ورق ملون ورق خفيف ورق ثقيل ورق خشن/قطني نوع ظرف مخصص <X>	يحدد نوع الورق الذي يتم تحميله يدويًا ملاحظة: إعداد المصنع الافتراضي للدرج 1 هو "ورق عادي".
حجم الظرف اليدوي Envelope 7 3/4 Envelope 9 Envelope 10 DL Envelope أظرف أخرى	يحدد حجم الظرف الذي يتم تحميله يدويًا ملاحظة: DL Envelope هو إعداد المصنع الافتراضي الدولي. 10 Envelope هو إعداد المصنع الافتراضي في الولايات المتحدة.
نوع الظرف اليدوي ظرف ظرف خشن نوع ظرف مخصص <X>	يحدد نوع الظرف الذي يتم تحميله يدويًا ملاحظة: إعداد المصنع الافتراضي هو "ظرف".
* لا يظهر إلا إذا تم إيقاف تشغيل "استشعار حجم الدرغ". لمزيد من المعلومات، اتصل بـ "مركز دعم العملاء". ملاحظة: تعرض هذه القائمة الأدرج ووحدات التغذية التي تم تركيبها فحسب.	

قائمة "تهيئة وحدة التغذية متعددة الأغراض"

عنصر القائمة	الوصف
تهيئة وحدة التغذية متعددة الأغراض درج يدويًا الأول	يحدد متى تحدد الطابعة الورق من وحدة التغذية متعددة الأغراض ملاحظات: <ul style="list-style-type: none"> • "درج" هو إعداد المصنع الافتراضي. • يقوم الإعداد "درج" بتهيئة وحدة التغذية متعددة الأغراض كمصدر ورق تلقائي. • عند تحديد "يدويًا"، يمكن استخدام وحدة التغذية متعددة الأغراض فقط لمهام طباعة التغذية اليدوية. • في حالة تحميل الورق في وحدة التغذية متعددة الأغراض وتحديد "الأول"، يتم دائمًا تغذية الورق من وحدة التغذية متعددة الأغراض أولاً.

تحسين الأظرف

يعمل مكيف الأظرف على تقليل تجعد بعض الأظرف إلى حد كبير.

عنصر القائمة	الوصف
تحسين الأظرف	لتمكين مكيف الأظرف أو تعطيله
إيقاف	
1 (كحد أدنى)	
2	
3	
4	
5	
6 (كحد أقصى)	

قائمة "استبدال الحجم"

عنصر القائمة	الوصف
استبدال الحجم	يستبدل حجم ورق محدد إذا كان حجم الورق المطلوب غير متاح
إيقاف	
Statement/A5	
Letter/A4	
عرض الكل	

قائمة "مادة الورق"

عنصر القائمة	الوصف
مادة الورق العادي	يحدد المادة النسبية للورق الذي تم تحميله في درج محدد
ناعمة	
عادي	
خشنة	
مادة البطاقات	يحدد المادة النسبية للبطاقات التي تم تحميلها في درج محدد
ناعمة	
عادي	
خشنة	
مادة الورق الشفاف	يحدد المادة النسبية للورق الشفاف الذي تم تحميله في درج ورق محدد
ناعمة	
عادي	
خشنة	
مادة الورق المعاد تدويره	يحدد المادة النسبية للورق المعاد تدويره الذي تم تحميله في درج محدد
ناعمة	
عادي	
خشنة	

التعرف على قوائم الطابعة

عنصر القائمة	الوصف
مادة الملتصقات ناعمة عادي خشنة	يحدد المادة النسبية للملتصقات التي تم تحميلها في درج محدد ملاحظات: • إعداد المصنع الافتراضي هو "عادي". • الملتصقات الورقية ذات الوجه الواحد المصممة لطابعات الليزر مدعومة للاستخدام العارض: لا يزيد الاستخدام عن 20 صفحة لكل شهر. الملتصقات المصنوعة من الفينيل أو ملتصقات الأدوية أو ملتصقات ورق الويب المزدوج غير مدعومة.
مادة ورق السندات ناعمة عادي خشنة	يحدد المادة النسبية للورق الذي تم تحميله في درج محدد ملاحظة: إعداد المصنع الافتراضي هو "خشنة".
مادة الظرف ناعمة عادي خشنة	يحدد المادة النسبية للأظرف التي تم تحميلها في درج محدد ملاحظة: إعداد المصنع الافتراضي هو "عادي".
مادة الظرف الخشن ناعمة عادي خشنة	لتحديد التركيب النسبي لمادة الأظرف الخشنة التي تم تحميلها في درج محدد ملاحظة: إعداد المصنع الافتراضي هو "خشنة".
مادة الورق ذي الرأسية ناعمة عادي خشنة	يحدد المادة النسبية للورق الذي تم تحميله في درج محدد ملاحظة: إعداد المصنع الافتراضي هو "عادي".
مادة الورق المطبوع مسبقًا ناعمة عادي خشنة	يحدد المادة النسبية للورق الذي تم تحميله في درج محدد ملاحظة: إعداد المصنع الافتراضي هو "عادي".
مادة الورق الملون ناعمة عادي خشنة	يحدد المادة النسبية للورق الذي تم تحميله في درج محدد ملاحظة: إعداد المصنع الافتراضي هو "عادي".
مادة الورق الخفيف ناعمة عادي خشنة	يحدد المادة النسبية للورق الذي تم تحميله في درج محدد ملاحظة: إعداد المصنع الافتراضي هو "عادي".
مادة الورق الثقيل ناعمة عادي خشنة	يحدد المادة النسبية للورق الذي تم تحميله في درج محدد ملاحظة: إعداد المصنع الافتراضي هو "عادي".
مادة الورق الخشن ناعمة عادي خشنة	يحدد المادة النسبية للورق الذي تم تحميله في درج محدد ملاحظة: إعداد المصنع الافتراضي هو "خشنة".

عنصر القائمة	الوصف
مادة x مخصصة ناعمة عادي خشنة	يحدد المادة النسبية للورق المخصص الذي تم تحميله في درج محدد ملاحظة: إعداد المصنع الافتراضي هو "عادي".

قائمة "وزن الورق"

عنصر القائمة	الوصف
وزن الورق العادي خفيف عادي ثقيل	لتحديد الوزن النسبي للورق الذي تم تحميله في درج محدد ملاحظة: إعداد المصنع الافتراضي هو "عادي".
وزن البطاقات خفيف عادي ثقيل	لتحديد الوزن النسبي للبطاقات التي تم تحميلها في درج محدد ملاحظة: إعداد المصنع الافتراضي هو "عادي".
وزن الورق الشفاف خفيف عادي ثقيل	لتحديد الوزن النسبي للورق الذي تم تحميله في درج محدد ملاحظة: إعداد المصنع الافتراضي هو "عادي".
وزن الورق المعاد تدويره خفيف عادي ثقيل	لتحديد الوزن النسبي للورق المعاد تدويره الذي تم تحميله في درج محدد ملاحظة: إعداد المصنع الافتراضي هو "عادي".
وزن الملصقات خفيف عادي ثقيل	لتحديد الوزن النسبي للملصقات التي تم تحميلها في درج محدد ملاحظات: • إعداد المصنع الافتراضي هو "عادي". • الملصقات الورقية ذات الوجه الواحد المصممة لطابعات الليزر مدعومة للاستخدام العارض: لا يزيد الاستخدام عن 20 صفحة لكل شهر. الملصقات المصنوعة من الفينيل أو ملصقات الأدوية أو ملصقات ورق الويب المزوج غير مدعومة.
وزن ورق السندات خفيف عادي ثقيل	لتحديد الوزن النسبي للورق الذي تم تحميله في درج محدد ملاحظة: إعداد المصنع الافتراضي هو "عادي".
وزن الظرف خفيف عادي ثقيل	لتحديد الوزن النسبي للأظرف التي تم تحميلها في درج محدد ملاحظة: إعداد المصنع الافتراضي هو "عادي".
وزن الظرف الخشن خفيف عادي ثقيل	لتحديد الوزن النسبي للأظرف الخشنة التي تم تحميلها في درج محدد ملاحظة: إعداد المصنع الافتراضي هو "عادي".

عنصر القائمة	الوصف
وزن الورق ذي الرأسية خفيف عادي ثقيل	لتحديد الوزن النسبي للورق الذي تم تحميله في درج محدد ملاحظة: إعداد المصنع الافتراضي هو "عادي".
وزن الورق المطبوع مسبقًا خفيف عادي ثقيل	لتحديد الوزن النسبي للورق الذي تم تحميله في درج محدد ملاحظة: إعداد المصنع الافتراضي هو "عادي".
وزن الورق الملون خفيف عادي ثقيل	لتحديد الوزن النسبي للورق الذي تم تحميله في درج محدد ملاحظة: إعداد المصنع الافتراضي هو "عادي".
وزن الورق الخفيف خفيف	لتحديد الوزن النسبي للورق الذي تم تحميله في درج محدد
وزن الورق الثقيل ثقيل	لتحديد الوزن النسبي للورق الذي تم تحميله في درج محدد
وزن تقريبي خفيف عادي ثقيل	لتحديد الوزن النسبي للورق الذي تم تحميله في درج محدد ملاحظة: إعداد المصنع الافتراضي هو "عادي".
<x> مخصص خفيف عادي ثقيل	لتحديد الوزن النسبي لنوع الورق المخصص الذي تم تحميله في درج محدد ملاحظات: • إعداد المصنع الافتراضي هو "عادي". • تظهر الإعدادات فقط إذا كان النوع المخصص مدعومًا.

قائمة "تحميل الورق"

يلزم تحميل الورق في أدرج الورق بشكل مختلف لكل من الطباعة على أحد جانبي الورقة أو على كلا الجانبين (الطباعة على الوجهين). إلا أنه، إذا تم تحميل الورق المحدد في اتجاه الطباعة على الوجهين، فسيسمح إعداد "الطباعة على الوجهين" بالطباعة بشكل صحيح لكل من مهام الطباعة على أحد جانبي الورقة أو على كلا الجانبين (الطباعة على الوجهين) دون الحاجة إلى إعادة تحميل الورق. عندما يتم تحديد الطباعة على أحد جانبي الورقة من "خصائص الطباعة" في نظام التشغيل Windows أو مربع الحوار "طباعة" في نظام التشغيل Macintosh، يتم إدخال صفحة فارغة ليتم تنفيذ مهمة الطباعة على أحد جانبي الورقة بشكل صحيح.

ملاحظات:

- لن يؤثر تحديد أحد الإعدادات لأحد أنواع الورق على بقية أنواع الورق.
- لتعيين الإعدادات الافتراضية للطباعة على الطباعة على الوجهين لكافة مهام الطباعة، استخدم قائمة "الإنهاء".
- لمعرفة معلومات حول اتجاه تحميل الورق، انظر "تحميل الورق والوسائط الخاصة" في الصفحة 49.

عنصر القائمة	الوصف
تحميل ورق خشن وحدة الطباعة على الوجهين إيقاف	عند تحديد "الطباعة على الوجهين"، يمكن طباعة مهام الطباعة على أحد جانبي الورقة عندما يتم تحميل الورق الخشن في اتجاه الطباعة على كلا الجانبين في درج الورق. في حالة تحديد "إيقاف"، يتعين تحميل الورق الخشن في أي من اتجاه الطباعة على أحد جانبي الورقة أو على كلا الجانبين وفقاً لمهمة الطباعة. ملاحظة: إعداد المصنع الافتراضي هو "إيقاف".
تحميل <x> ورق مخصص وحدة الطباعة على الوجهين إيقاف	عند تحديد "الطباعة على الوجهين"، يمكن طباعة مهام الطباعة على أحد جانبي الورقة عندما يتم تحميل الورق المخصص <x> في اتجاه الطباعة على كلا الجانبين في درج الورق. في حالة تحديد "إيقاف"، يتعين تحميل الورق المخصص <x> في أي من اتجاه الطباعة على أحد جانبي الورقة أو على كلا الجانبين وفقاً لمهمة الطباعة. ملاحظات: • إعداد المصنع الافتراضي هو "إيقاف". • لا يتوفر تحميل <x> الورق المخصص إلا إذا كان نوع الورق المخصص مدعوماً.

قائمة الأنواع المخصصة

عنصر القائمة	الوصف
النوع المخصص <x> ورق بطاقات ورق شفاف ملصقات ظرف	يعمل على ربط نوع ورق أو نوع وسائط باسم إعداد افتراضي <Custom Type <x> (نوع مخصص <x>) أو "اسم مخصص" معرف من قبل المستخدم تم إنشاؤه من خلال "ملقم الويب المضمن" أو الأداة المساعدة MarkVision Professional ملاحظات: • "ورق" هو إعداد المصنع الافتراضي. • يجب أن يكون نوع الوسائط المخصص مدعوماً من قبل الدرج المحدد أو وحدة التغذية متعددة الأغراض المحددة حتى تتسنى الطباعة من ذلك المصدر. • الملصقات الورقية ذات الوجه الواحد المصممة لطابعات الليزر مدعومة للاستخدام العارض: لا يزيد الاستخدام عن 20 صفحة لكل شهر. الملصقات المصنوعة من الفينيل أو ملصقات الأدوية أو ملصقات ورق الويب المزوج غير مدعومة.
معاد تدويره ورق بطاقات ورق شفاف ملصقات ظرف	لتحديد نوع الورق في حالة تحديد إعداد "معاد تدويره" في قوائم أخرى ملاحظات: • "ورق" هو إعداد المصنع الافتراضي. • يجب أن يكون نوع الوسائط المخصص مدعوماً من قبل الدرج المحدد أو وحدة التغذية متعددة الأغراض المحددة حتى تتسنى الطباعة من ذلك المصدر. • الملصقات الورقية ذات الوجه الواحد المصممة لطابعات الليزر مدعومة للاستخدام العارض: لا يزيد الاستخدام عن 20 صفحة لكل شهر. الملصقات المصنوعة من الفينيل أو ملصقات الأدوية أو ملصقات ورق الويب المزوج غير مدعومة.

قائمة "الإعداد العام"

يتم استخدام عناصر القوائم هذه لتحديد الارتفاع والعرض واتجاه التغذية بالنسبة لـ "حجم الورق العام". "حجم الورق العام" هو إعداد حجم محدد من قبل المستخدم. يتم إدراج هذا الإعداد في القائمة مع إعدادات حجم الورق الأخرى ويشتمل على خيارات مماثلة، مثل دعم ميزة الطباعة على الوجهين وطباعة عدة صفحات في ورقة واحدة.

عنصر القائمة	الوصف
وحدات القياس بوصة مليمتر	لتحديد وحدات القياس ملاحظات: • "بوصة" هو إعداد المصنع الافتراضي. • "مليمتر" هو إعداد المصنع الافتراضي الدولي.

عنصر القائمة	الوصف
عرض الاتجاه الطولي 3-14 بوصة 360-76 ملم	لتعيين عرض الاتجاه الطولي ملاحظات: <ul style="list-style-type: none"> • في حالة تجاوز العرض للحد الأقصى، فإن الطابعة تستخدم الحد الأقصى للعرض المسموح به. • 8.5 بوصات هو إعداد المصنع الافتراضي في الولايات المتحدة. يمكن زيادة البوصات بمعدل زيادة قدره 0.01 بوصة. • 216 ملم هو إعداد المصنع الافتراضي على المستوى الدولي. يمكن زيادة المليمترات بمعدل زيادة قدره 1 ملم.
ارتفاع الاتجاه الطولي 3-14 بوصة 360-76 ملم	لتعيين ارتفاع الاتجاه الطولي ملاحظات: <ul style="list-style-type: none"> • في حالة تجاوز الارتفاع للحد الأقصى، فإن الطابعة تستخدم الحد الأقصى للارتفاع المسموح به. • 14 بوصة هو إعداد المصنع الافتراضي في الولايات المتحدة. يمكن زيادة البوصات بمعدل زيادة قدره 0.01 بوصة. • 356 ملم هو إعداد المصنع الافتراضي على المستوى الدولي. يمكن زيادة المليمترات بمعدل زيادة قدره 1 ملم.
اتجاه التغذية الحافة القصيرة الحافة الطويلة	لتحديد اتجاه التغذية عند إمكانية تحميل الورق في أي اتجاه ملاحظات: <ul style="list-style-type: none"> • "الحافة القصيرة" هو إعداد المصنع الافتراضي. • تظهر رسالة "الحافة الطويلة" فقط إذا كانت أطول حافة أقصر من الحد الأقصى للعرض الذي يدعمه الدرج.

قائمة "إعداد الحاوية"

عنصر القائمة	الوصف
حاوية الإخراج الحاوية القياسية الحاوية <x>	لتحديد حاوية الإخراج الافتراضية ملاحظة: "الحاوية القياسية" هي إعداد المصنع الافتراضي.
تهيئة الحاويات صندوق البريد ارتباط تجاوز سعة البريد ارتباط اختياري تعيين النوع	تحديد خيارات التهيئة لحاويات الإخراج ملاحظات: <ul style="list-style-type: none"> • "صندوق البريد" هو إعداد المصنع الافتراضي. • يتم ربط الحاويات المخصص لها نفس الاسم تلقائيًا ما لم يتم تحديد "ارتباط اختياري". • يعامل إعداد "صندوق البريد" كل حاوية كعلبة بريد منفصلة. • يربط إعداد "ارتباط" كافة حاويات الإخراج المتاحة معًا. • يعمل الإعداد "ارتباط اختياري" على ربط كافة حاويات الإخراج المتاحة فيما عدا الحاوية القياسية ولا يظهر إلا في حالة تركيب حاويتين اختياريتين على الأقل. • يخصص إعداد "تعيين النوع" لكل نوع من أنواع الورق حاوية إخراج أو مجموعة حاويات مرتبطة.
حاوية زيادة السعة الحاوية القياسية الحاوية <x>	لتحديد حاوية إخراج بديلة عند امتلاء الحاوية المحددة ملاحظة: "الحاوية القياسية" هي إعداد المصنع الافتراضي.

عنصر القائمة	الوصف
تعيين النوع/الحاوية حاوية الورق العادي حاوية البطاقات حاوية الورق الشفاف حاوية الورق المعاد تدويره حاوية الملصقات حاوية ورق السندات حاوية الأظرف حاوية الأظرف الخشنة حاوية الورق ذي الرأسية حاوية الطباعة على ورق مطبوع مسبقًا حاوية الورق الملون حاوية الورق الخفيف حاوية الورق الثقيل حاوية الورق الخشن/القطني حاوية <x> مخصصة	لتحديد حاوية إخراج لكل نوع من أنواع الورق المدعوم التحديدات المتاحة لكل نوع هي: معطلة الحاوية القياسية الحاوية <x> ملاحظات: <ul style="list-style-type: none"> "الحاوية القياسية" هي إعداد المصنع الافتراضي. الملصقات الورقية ذات الوجه الواحد المصممة لطابعات الليزر مدعومة للاستخدام العارض: لا يزيد الاستخدام عن 20 صفحة لكل شهر. الملصقات المصنوعة من الفينيل أو ملصقات الأدوية أو ملصقات ورق الويب المزدوج غير مدعومة.

قائمة "التقارير"

عنصر القائمة	الوصف
صفحة إعدادات القوائم	لطباعة تقرير يضم معلومات حول الورق الذي تم تحميله في الأدراج ووحدة الذاكرة التي تم تركيبها وإجمالي عدد الصفحات والتنبيهات ومهلات التوقف ولغة لوحة التحكم وعنوان TCP/IP وحالة مستلزمات الطباعة وحالة اتصال الشبكة ومعلومات أخرى
إحصائيات الجهاز	لطباعة تقرير يحتوي على إحصائيات الطباعة مثل معلومات عن مستلزمات الطباعة وتفصيل بشأن الصفحات المطبوعة
صفحة إعداد شبكة الاتصال	لطباعة تقرير يحتوي على معلومات حول إعدادات طباعة شبكة الاتصال، مثل المعلومات الخاصة بعنوان TCP/IP ملاحظة: يظهر عنصر القائمة هذا بالنسبة فقط لطابعات شبكات الاتصال أو الطابعات المتصلة بملقمات الطباعة.
صفحة إعداد شبكة الاتصال <x>	لطباعة تقرير يحتوي على معلومات حول إعدادات طباعة شبكة الاتصال، مثل المعلومات الخاصة بعنوان TCP/IP ملاحظات: <ul style="list-style-type: none"> يكون عنصر القائمة هذا متاحًا عند تركيب أكثر من وحدة اختيارية لشبكة الاتصال. يظهر عنصر القائمة هذا بالنسبة فقط لطابعات شبكات الاتصال أو الطابعات المتصلة بملقمات الطباعة.
قائمة الأوضاع	لطباعة قائمة بملفات التعريف المخزنة في الطباعة
صفحة إعداد NetWare	لطباعة تقرير يحتوي على المعلومات الخاصة بـ NetWare والمتعلقة بإعدادات الشبكة ملاحظة: يظهر عنصر القائمة هذا بالنسبة فقط للطابعات المركب بها ملقم طباعة داخلي.
خطوط الطباعة	لطباعة تقرير بكل الخطوط المتاحة بالنسبة للغة الطباعة التي تم تعيينها حاليًا في الطباعة ملاحظة: توجد قائمة منفصلة لعمليات محاكاة PCL وPostScript. يشتمل كل تقرير محاكاة على نماذج طباعة ومعلومات حول خطوط اللغة المتاحة.

عنصر القائمة	الوصف
دليل الطباعة	<p>لطباعة قائمة بكل الموارد المخزنة في بطاقة ذاكرة فلاش الاختيارية أو القرص الصلب للطباعة</p> <p>ملاحظات:</p> <ul style="list-style-type: none"> • يجب تعيين "حجم ذاكرة التخزين المؤقت للمهمة" على 100%. • يجب تركيب ذاكرة فلاش الاختيارية أو القرص الصلب للطباعة بصورة صحيحة، كما يجب أن يعمل على الوجه الصحيح.
تقرير الأصول	<p>لطباعة تقرير يحتوي على معلومات الأصول بما في ذلك الرقم التسلسلي للطباعة واسم الطراز. يحتوي هذا التقرير على نص ورموز UPC الشريطية التي يمكن تحليلها في إحدى قواعد بيانات الأصول.</p>

قائمة "شبكة الاتصال/المنافذ"

قائمة بطاقة واجهة اتصال شبكة نشطة

عنصر القائمة	الوصف
بطاقة واجهة اتصال شبكة نشطة تلقائي <قائمة ببطاقات الشبكات المتاحة>	<p>ملاحظات:</p> <ul style="list-style-type: none"> • "تلقائي" هو إعداد المصنع الافتراضي. • يظهر عنصر القائمة هذا فقط في حالة تركيب بطاقة شبكة اتصال اختيارية.

قوائم "شبكة الاتصال القياسية" أو "شبكة الاتصال" <x>

ملاحظة: تظهر المنافذ النشطة فقط في هذه القائمة؛ ويتم حذف كافة المنافذ غير النشطة.

عنصر القائمة	الوصف
PCL SmartSwitch تشغيل إيقاف	<p>لتعيين الطباعة بحيث تتحول تلقائيًا إلى محاكاة PCL عندما تتطلب مهمة طباعة ذلك، بغض النظر عن لغة الطباعة الافتراضية</p> <p>ملاحظات:</p> <ul style="list-style-type: none"> • "تشغيل" هو إعداد المصنع الافتراضي. • عند استخدام الإعداد "إيقاف"، فإن الطباعة لا تقوم بفحص البيانات الداخلة. • عند استخدام الإعداد "إيقاف"، فإن الطباعة تستخدم محاكاة PostScript في حالة تعيين إعداد PS SmartSwitch على "تشغيل". تستخدم الطباعة لغة الطباعة الافتراضية المحددة في قائمة "الإعداد" في حالة تعيين PS SmartSwitch على "إيقاف".
PS SmartSwitch تشغيل إيقاف	<p>لتعيين الطباعة بحيث تتحول تلقائيًا إلى محاكاة PS عندما تتطلب مهمة طباعة ذلك، بغض النظر عن لغة الطباعة الافتراضية</p> <p>ملاحظات:</p> <ul style="list-style-type: none"> • "تشغيل" هو إعداد المصنع الافتراضي. • عند استخدام الإعداد "إيقاف"، فإن الطباعة لا تقوم بفحص البيانات الداخلة. • عند استخدام الإعداد "إيقاف"، فإن الطباعة تستخدم محاكاة PCL في حالة تعيين إعداد PCL SmartSwitch على الوضع "تشغيل". تستخدم الطباعة لغة الطباعة الافتراضية المحددة في قائمة "الإعداد" في حالة تعيين PCL SmartSwitch على "إيقاف".

التعرف على قوائم الطباعة

عنصر القائمة	الوصف
وضع NPA إيقاف تلقائي	لتعيين الطابعة لأداء المعالجة الخاصة اللازمة للاتصال ثنائي الاتجاه وفقاً للاصطلاحات المحددة من قبل بروتوكول NPA ملاحظات: <ul style="list-style-type: none"> • "تلقائي" هو إعداد المصنع الافتراضي. • يؤدي تغيير هذا الإعداد من لوحة تحكم الطابعة ثم الخروج من القوائم إلى إعادة تشغيل الطابعة. يتم تحديث تحديد القائمة.
ذاكرة التخزين المؤقت لشبكة الاتصال تلقائي 3 ك إلى <أقصى حجم مسموح به>	لتعيين حجم ذاكرة التخزين المؤقت لإدخال شبكة الاتصال ملاحظات: <ul style="list-style-type: none"> • "تلقائي" هو إعداد المصنع الافتراضي. • يمكن تغيير القيمة بزيادة قدرها 1 ك. • يتوقف الحجم الأقصى المسموح به على مقدار الذاكرة المتاحة في الطابعة وحجم وحدات ذاكرة التخزين المؤقت الأخرى الموصلة بالطابعة وما إذا كان إعداد "حفظ المورد" تم تعيينه على الوضع "تشغيل" أم "إيقاف". • لزيادة نطاق الحجم الأقصى لذاكرة التخزين المؤقت لشبكة الاتصال، قم بتعطيل وحدات ذاكرة التخزين المؤقت الموصلة عبر كابل متواز أو كابل تسلسلي أو USB أو تقليل حجمها. • يؤدي تغيير هذا الإعداد من لوحة تحكم الطابعة ثم الخروج من القوائم إلى إعادة تشغيل الطابعة. يتم تحديث تحديد القائمة.
"التخزين المؤقت للمهمة" إيقاف تشغيل تلقائي	لتخزين المهام مؤقتاً على قرص الطابعة الصلب قبل إجراء الطباعة. تظهر هذه القائمة فقط في حالة تركيب قرص مهياً. ملاحظات: <ul style="list-style-type: none"> • "إيقاف" هو إعداد المصنع الافتراضي. • تعمل القيمة "تشغيل" على تخزين المهام الموجودة على قرص الطابعة الصلب مؤقتاً. يظهر تحديد هذه القائمة فقط عندما يتم تثبيت القرص المهياً وهو غير تالف. • يعمل الإعداد "تلقائي" على التخزين المؤقت للمهام الطباعة فقط في حالة انشغال الطابعة بمعالجة بيانات من منفذ إدخال آخر. • يؤدي تغيير هذا الإعداد من لوحة تحكم الطابعة ثم الخروج من القوائم إلى إعادة تشغيل الطابعة. يتم تحديث تحديد القائمة.
Mac Binary PS تشغيل إيقاف تلقائي	لتعيين الطابعة لمعالجة مهام طباعة Macintosh PostScript الثنائية ملاحظات: <ul style="list-style-type: none"> • "تلقائي" هو إعداد المصنع الافتراضي. • يقوم الإعداد "إيقاف" بترشيح مهام الطباعة باستخدام البروتوكول القياسي. • يعمل الإعداد "تشغيل" على معالجة مهام طباعة PostScript الثنائية البسيطة.

عنصر القائمة	الوصف
<p>إعداد الشبكة القياسية</p> <p>التقارير أو تقارير شبكة الاتصال</p> <p>بطاقة شبكة الاتصال</p> <p>TCP/IP</p> <p>بروتوكول IPv6</p> <p>AppleTalk</p> <p>NetWare</p> <p>LexLink</p> <p>إعداد الشبكة <x></p> <p>"التقارير" أو "تقارير شبكة الاتصال"</p> <p>بطاقة شبكة الاتصال</p> <p>بروتوكول TCP/IP</p> <p>IPv6</p> <p>الاتصال اللاسلكي</p> <p>AppleTalk</p> <p>NetWare</p> <p>LexLink</p>	<p>للحصول على الأوصاف والإعدادات الخاصة بقوائم إعداد شبكة الاتصال، انظر ما يلي:</p> <ul style="list-style-type: none"> • "قائمة" تقارير شبكة الاتصال" في الصفحة 107 • "قائمة" بطاقة شبكة الاتصال" في الصفحة 107 • "قائمة" TCP/IP" في الصفحة 108 • "قائمة" IPv6" في الصفحة 109 • "قائمة" الاتصال اللاسلكي" في الصفحة 110 • "قائمة" AppleTalk" في الصفحة 110 • "قائمة" NetWare" في الصفحة 111 • "قائمة" LexLink" في الصفحة 111 <p>ملاحظة: تظهر القائمة "اللاسلكية" فقط في حالة اتصال الطابعة بشبكة اتصال لاسلكية.</p>

قائمة "تقارير شبكة الاتصال"

تتاح هذه القائمة من قائمة "شبكة الاتصال/المنافذ":

Network/Ports (شبكة الاتصال/المنافذ) ← Standard Network (شبكة اتصال قياسية) أو <x> Network (شبكة الاتصال
 <x> Std Network Setup ← (إعداد شبكة الاتصال القياسية) أو Net <x> Setup (إعداد شبكة الاتصال <x> Reports (تقارير)
 أو Network Reports (تقارير شبكة الاتصال)

عنصر القائمة	الوصف
<p>صفحة إعداد الطابعة</p> <p>طابعة صفحة إعداد NetWare</p>	<p>لطباعة تقرير يحتوي على معلومات حول إعداد شبكة الاتصال الحالية</p> <p>ملاحظات:</p> <ul style="list-style-type: none"> • تحتوي صفحة الإعداد على معلومات حول إعدادات شبكة اتصال الطابعة، مثل المعلومات الخاصة بعنوان TCP/IP. • يظهر عنصر قائمة "صفحة إعداد NetWare" فقط على الطرز التي تدعم NetWare وتعرض معلومات بشأن إعدادات NetWare.

قائمة "بطاقة شبكة الاتصال"

تتاح هذه القائمة من قائمة "شبكة الاتصال/المنافذ":

Network/Ports (شبكة الاتصال/المنافذ) ← **Standard Network** (شبكة اتصال قياسية) أو **<x> Network** (شبكة الاتصال <Std> ← **x>**)
Network Setup (إعدادات شبكة الاتصال القياسية) أو **Net <x> Setup** (إعدادات شبكة الاتصال <Network Card> ← **x>**) (بطاقة شبكة الاتصال)

عنصر القائمة	الوصف
عرض حالة البطاقة متصلة غير متصلة	يتيح لك عرض حالة اتصال "بطاقة شبكة الاتصال"
عرض سرعة البطاقة	يتيح لك عرض سرعة بطاقة شبكة اتصال نشطة حاليًا
"عنوان شبكة الاتصال" عنوان UAA عنوان LAA	يتيح لك عرض عناوين شبكة الاتصال
زمن التوقف 0 - 225 ثانية	تعيين مقدار الوقت بالثواني الذي يمكن أن تستغرقه مهمة الطباعة على شبكة الاتصال قبل أن يتم إلغاؤها ملاحظات: <ul style="list-style-type: none"> • 90 ثانية هو إعداد المصنع الافتراضي. • تعطل قيمة الإعداد 0 زمن التوقف. • إذا تم تحديد قيمة قدرها 1 - 9، سيتم حفظ الإعداد بمثابة 10.
صفحة شعار إيقاف تشغيل	لتمكين الطباعة من طباعة صفحة شعار. ملاحظة: "إيقاف" هو إعداد المصنع الافتراضي.

قائمة TCP/IP

استخدم عناصر القائمة التالية لعرض أو ضبط معلومات TCP/IP.

ملاحظة: تتوفر هذه القائمة فقط للطرز المتصلة بشبكة الاتصال أو الطابعات المتصلة بملقمات الطباعة.

تتاح هذه القائمة من قائمة "شبكة الاتصال/المنافذ":

Network/Ports (شبكة الاتصال/المنافذ) ← **Standard Network** (شبكة اتصال قياسية) أو **<x> Network** (شبكة الاتصال <Std> ← **x>**)
Network Setup (إعدادات شبكة الاتصال القياسية) أو **Net <x> Setup** (إعدادات شبكة الاتصال <TCP/IP> ← **x>**)

عنصر القائمة	الوصف
تنشيط تشغيل إيقاف	لتنشيط TCP/IP ملاحظة: "تشغيل" هو إعداد المصنع الافتراضي.
عرض اسم المضيف	يتيح لك عرض اسم مضيف TCP/IP الحالي ملاحظة: يمكن تغيير ذلك فقط من "ملقم الويب المضمن".
عنوان IP	يتيح لك عرض أو تغيير "عنوان TCP/IP" الحالي ملاحظة: يعمل ضبط عنوان الـ IP يدويًا على تعيين إعدادات "تمكين DHCP" و"تمكين Auto IP" على "إيقاف". كما يعمل أيضًا على تعيين "تمكين BOOTP" و"تمكين RARP" على "إيقاف" في الأنظمة التي تدعم BOOTP وRARP.
قناع الشبكة	يتيح لك عرض أو تغيير "قناع الشبكة TCP/IP" الحالي
العبرة	يتيح لك عرض أو تغيير "عبرة TCP/IP" الحالية

التعرف على قوائم الطباعة

عنصر القائمة	الوصف
تمكين DHCP تشغيل إيقاف	لتحديد إعداد تخصيص العنوان والمعلم الخاص بـ DHCP
تمكين بروتوكول RARP تشغيل إيقاف	لتحديد إعداد تخصيص عنوان RARP ملاحظة: "تشغيل" هو إعداد المصنع الافتراضي.
تمكين بروتوكول BOOTP تشغيل إيقاف	لتحديد إعداد تخصيص عنوان BOOTP ملاحظة: "تشغيل" هو إعداد المصنع الافتراضي.
AutoIP نعم لا	لتحديد إعداد "ما قبل تهيئة شبكة الاتصال" ملاحظة: "نعم" هو إعداد المصنع الافتراضي.
تمكين FTP/TFTP نعم لا	لتمكين ملقم FTP المضمن الذي يسمح لك بإرسال الملفات إلى الطابعة باستخدام "بروتوكول نقل الملفات". ملاحظة: "نعم" هو إعداد المصنع الافتراضي.
تمكين ملقم HTTP نعم لا	لتمكين "ملقم الويب المضمن". عند تمكينه، يمكن مراقبة الطابعة وإدارتها عن بُعد باستخدام متصفح ويب. ملاحظة: "نعم" هو إعداد المصنع الافتراضي.
عنوان ملقم WINS	يتيح لك عرض أو تغيير "عنوان ملقم WINS" الحالي
عنوان ملقم DNS	يتيح لك عرض أو تغيير "عنوان ملقم DNS" الحالي

قائمة IPv6

استخدم عناصر القائمة التالية لعرض أو تعيين معلومات إصدار 6 لبروتوكول الإنترنت (IPv6).
ملاحظة: تتوفر هذه القائمة فقط للطرز المتصلة بشبكة الاتصال أو الطابعات المتصلة بملقمات الطابعة.
هذه القائمة متاحة من خلال قائمة "شبكة الاتصال/المنافذ":

Network/Ports (شبكة الاتصال/المنافذ) ← أو Standard Network (شبكة الاتصال القياسية) أو <x Network > (شبكة الاتصال
<x> ← أو Std Network Setup (إعداد شبكة الاتصال القياسية) أو Net <x> Setup (إعداد شبكة الاتصال <IPv6> ← <x>

عنصر القائمة	الوصف
تمكين IPv6 تشغيل إيقاف	لتمكين IPv6 في الطابعة ملاحظة: "تشغيل" هو إعداد المصنع الافتراضي.
تهيئة تلقائية تشغيل إيقاف	لتحديد إمكانية قبول مهائى شبكة الاتصال لإدخالات تهيئة عنوان IPv6 التلقائي التي يقدمها الموجه ملاحظة: "تشغيل" هو إعداد المصنع الافتراضي.
عرض اسم المضيف لعرض العنوان عرض عنوان الموجه	لعرض الإعداد الحالي ملاحظة: يمكن تغيير هذه الإعدادات فقط من "ملقم الويب المضمن".

التعرف على قوائم الطابعة

عنصر القائمة	الوصف
تمكين DHCPv6 تشغيل إيقاف	لتمكين DHCPv6 في الطابعة ملاحظة: "تشغيل" هو إعداد المصنع الافتراضي.

قائمة "الاتصال اللاسلكي"

استخدم عناصر القائمة التالية لعرض أو تهيئة إعدادات ملقم الطابعة الداخلي اللاسلكي.

ملاحظة: تُتاح هذه القائمة فقط للطرز المتصلة بشبكة اتصال لاسلكية.

تتاح هذه القائمة من قائمة "شبكة الاتصال/المنافذ":

Network/Ports (شبكة الاتصال/المنافذ) ← Network <x> (شبكة الاتصال <Net <x> Setup ← <x> (إعدادات شبكة الاتصال <Wireless> ← <x> (اللاسلكي)

عنصر القائمة	الوصف
"وضع شبكة الاتصال" البنية الأساسية الوضع المخصص	لتحديد وضع شبكة الاتصال ملاحظات: • يسمح وضع "البنية الأساسية" للطابعة بالوصول إلى إحدى الشبكات باستخدام نقطة وصول. • الوضع المخصص هو إعداد المصنع الافتراضي. يعمل "الوضع المخصص" على تهيئة الطابعة للاتصال اللاسلكي بالشبكة بين الطابعة وجهاز كمبيوتر مباشرة.
التوافق معياري 802.11n b/g 802.11 b/g/n 802.11	لتحديد المعيار اللاسلكي لشبكة الاتصال اللاسلكية
اختيار "شبكة اتصال" <قائمة بشبكات الاتصال المتاحة>	تتيح لك تحديد شبكة متاحة حتى تستخدمها الطابعة
عرض "جودة الإشارة"	يتيح لك عرض جودة الاتصال اللاسلكي
عرض "وضع الأمان"	يتيح لك عرض طريقة التشفير المستخدمة للاتصال اللاسلكي. "معطل" يشير إلى عدم تشفير شبكة الاتصال اللاسلكية.

قائمة AppleTalk

تتاح هذه القائمة من قائمة "شبكة الاتصال/المنافذ":

Network/Ports (شبكة الاتصال/المنافذ) ← Standard Network (شبكة اتصال قياسية) أو Network <x> (شبكة اتصال <Std> ← <x> Network Setup (إعدادات شبكة الاتصال القياسية) أو Net <x> Setup (إعدادات شبكة اتصال <AppleTalk> ← <x>)

عنصر القائمة	الوصف
تنشيط تشغيل إيقاف	لتنشيط دعم AppleTalk ملاحظة: "تشغيل" هو إعداد المصنع الافتراضي.
عرض الاسم	لعرض اسم AppleTalk المخصص ملاحظة: يمكن تغيير الاسم فقط من "ملقم الويب المضمن".

التعرف على قوائم الطابعة

عنصر القائمة	الوصف
لعرض العنوان	لعرض عنوان AppleTalk المخصص ملاحظة: يمكن تغيير العنوان فقط من "ملقم الويب المضمن".
منطقة التعيين	لتوفير قائمة بمناطق AppleTalk المتاحة على شبكة الاتصال ملاحظة: الإعداد الافتراضي هو المنطقة الافتراضية للشبكة. في حالة عدم وجود منطقة افتراضية، فإن المنطقة المميزة بعلامة * هي التي تمثل الإعداد الافتراضي.

قائمة NetWare

تتاح هذه القائمة من قائمة "شبكة الاتصال/المنافذ":

Network/Ports (شبكة الاتصال/المنافذ) ← Standard Network (شبكة اتصال قياسية) أو <x Network <x> (شبكة اتصال <Std ← x>)
Network Setup (إعداد شبكة الاتصال القياسية) أو Net <x> Setup (إعداد شبكة الاتصال <NetWare ← x>)

عنصر القائمة	الوصف
تنشيط نعم لا	لتنشيط دعم NetWare ملاحظة: "لا" هو إعداد المصنع الافتراضي.
عرض اسم تسجيل الدخول	يتيح لك عرض اسم تسجيل الدخول المخصص لـ NetWare ملاحظة: يمكن تغيير ذلك فقط من "ملقم الويب المضمن".
وضع الطباعة	يتيح لك عرض وضع الطباعة المخصص لـ NetWare ملاحظة: يمكن تغيير ذلك فقط من "ملقم الويب المضمن".
رقم الشبكة	يتيح لك عرض رقم شبكة الاتصال المخصص لـ NetWare ملاحظة: يمكن تغيير ذلك فقط من "ملقم الويب المضمن".
تحديد إطارات SAP Ethernet 802.2 Ethernet 802.3 النوع الثاني من Ethernet Ethernet SNAP	لتمكين إعداد نوع إطار Ethernet ملاحظة: "تشغيل" هو إعداد المصنع الافتراضي لجميع عناصر القائمة.
تدافع حزمة البيانات نعم لا	للتقليل من حركة مرور الشبكة عن طريق السماح بنقل وإقرار حزم البيانات المتعددة إلى ومن ملقم NetWare ملاحظة: "نعم" هو إعداد المصنع الافتراضي.
وضع NSQ/GSQ نعم لا	لتحديد إعداد "وضع NSQ/GSQ" ملاحظة: "نعم" هو إعداد المصنع الافتراضي.

قائمة LexLink

تتاح هذه القائمة من قائمة "شبكة الاتصال/المنافذ":

Network/Ports (شبكة الاتصال/المنافذ) ← Standard Network (شبكة اتصال قياسية) أو <x Network <x (شبكة الاتصال) ← Std Network Setup ← (إعداد شبكة الاتصال القياسية) أو Net <x> Setup (إعداد شبكة الاتصال <x>) ← قائمة LexLink

عنصر القائمة	الوصف
تشغيل تشغيل إيقاف	لتشغيل دعم LexLink ملاحظة: "إيقاف" هو إعداد المصنع الافتراضي.
View Nickname (عرض الاسم المستعار)	يتيح لك عرض الاسم المستعار المخصص لـ LexLink ملاحظة: يمكن تغيير الاسم المستعار لـ LexLink فقط من "ملقم الويب المضمن".

قائمة USB القياسي

عنصر القائمة	الوصف
PCL SmartSwitch تشغيل إيقاف	لتعيين الطابعة بحيث تتحول تلقائيًا إلى محاكاة PCL عندما يكون ذلك مطلوبًا من قبل مهمة طباعة مستلمة عبر منفذ USB، بغض النظر عن لغة الطابعة الافتراضية ملاحظات: <ul style="list-style-type: none"> "تشغيل" هو إعداد المصنع الافتراضي. عند استخدام الإعداد "إيقاف"، فإن الطابعة لا تقوم بفحص البيانات الداخلة. عند استخدام الإعداد "إيقاف"، تقوم الطابعة باستخدام محاكاة PostScript في حالة تعيين إعداد PS SmartSwitch على "تشغيل". تستخدم الطابعة لغة الطابعة الافتراضية المحددة في قائمة "الإعداد" إذا كان إعداد PS SmartSwitch هو "إيقاف".
PS SmartSwitch تشغيل إيقاف	لتعيين الطابعة بحيث تتحول تلقائيًا إلى محاكاة PS عندما يكون ذلك مطلوبًا من قبل مهمة طباعة مستلمة عبر منفذ USB، بغض النظر عن لغة الطابعة الافتراضية ملاحظات: <ul style="list-style-type: none"> "تشغيل" هو إعداد المصنع الافتراضي. عند استخدام الإعداد "إيقاف"، فإن الطابعة لا تقوم بفحص البيانات الداخلة. عند استخدام الإعداد "إيقاف"، تقوم الطابعة باستخدام محاكاة PCL في حالة ضبط إعداد PCL SmartSwitch على "تشغيل". تستخدم الطابعة لغة الطابعة الافتراضية المحددة في قائمة "الإعداد" إذا كان إعداد PCL SmartSwitch هو "إيقاف".
وضع NPA تشغيل إيقاف تلقائي	لتعيين الطابعة لأداء المعالجة الخاصة اللازمة للاتصال ثنائي الاتجاه وفقًا للاصطلاحات المحددة من قبل بروتوكول NPA ملاحظات: <ul style="list-style-type: none"> "تلقائي" هو إعداد المصنع الافتراضي. يؤدي تغيير هذا الإعداد من لوحة تحكم الطابعة ثم الخروج من القوائم إلى إعادة تشغيل الطابعة. يتم تحديث تحديد القائمة.

عنصر القائمة	الوصف
ذاكرة التخزين المؤقت لـ USB معطل تلقائي 3 ك إلى <أقصى حجم مسموح به>	لتعيين حجم ذاكرة التخزين المؤقت لإدخال USB ملاحظات: <ul style="list-style-type: none"> • "تلقائي" هو إعداد المصنع الافتراضي. • يعمل إعداد "معطل" على إيقاف تشغيل التخزين المؤقت للمهمة. تتم طباعة أية مهام تم تخزينها مؤقتًا بالفعل على القرص قبل استئناف عملية المعالجة العادية. • يمكن تغيير قيمة حجم الذاكرة المؤقتة الموصلة عبر USB بزيادة قدرها 1 ك. • يتوقف الحجم الأقصى المسموح به على مقدار الذاكرة المتاحة في الطابعة وحجم وحدات ذاكرة التخزين المؤقت الأخرى الموصلة بالطابعة وما إذا كان إعداد "حفظ المورد" تم ضبطه على الوضع "تشغيل" أم "إيقاف". • لزيادة نطاق الحجم الأقصى لذاكرة التخزين المؤقت عبر USB، قم بتعطيل وحدات ذاكرة التخزين المؤقت الموصلة عبر كابل متواز أو كابل تسلسلي أو شبكة اتصال أو تقليل حجمها. • يؤدي تغيير هذا الإعداد من لوحة تحكم الطابعة ثم الخروج من القوائم إلى إعادة تشغيل الطابعة. يتم تحديث تحديد القائمة.
التخزين المؤقت للمهمة إيقاف تشغيل تلقائي	لتخزين المهام مؤقتًا على قرص الطابعة الصلب قبل إجراء الطباعة ملاحظات: <ul style="list-style-type: none"> • "إيقاف" هو إعداد المصنع الافتراضي. • يقوم الإعداد "تشغيل" بالتخزين المؤقت للمهام على قرص الطابعة الصلب. • يقوم الإعداد "تلقائي" بالتخزين المؤقت للمهام الطباعة فقط في حالة انشغال الطابعة بمعالجة بيانات من منفذ إدخال آخر. • يؤدي تغيير هذا الإعداد من لوحة تحكم الطابعة ثم الخروج من القوائم إلى إعادة تشغيل الطابعة. يتم تحديث تحديد القائمة.
Mac Binary PS تشغيل إيقاف تلقائي	لتعيين الطابعة لمعالجة مهام طباعة Macintosh PostScript الثنائية ملاحظات: <ul style="list-style-type: none"> • "تلقائي" هو إعداد المصنع الافتراضي. • يقوم الإعداد "إيقاف" بترشيح مهام الطباعة باستخدام البروتوكول القياسي. • يعمل الإعداد "تشغيل" على معالجة مهام طباعة PostScript الثنائية البسيطة.
USB مع ENA عنوان ENA قناع الشبكة ENA عبارة ENA	لتعيين المعلومات الخاصة بعنوان شبكة الاتصال أو قناع الشبكة أو العبارة لمقّم طباعة خارجي متصل بالطابعة من خلال كابل USB. ملاحظة: عنصر القائمة هذا متاح فقط إذا كانت الطابعة متصلة بمقّم طباعة خارجي عبر منفذ USB.

قائمة <x> المتوازي

تظهر هذه القائمة فقط في حالة تركيب بطاقة اختيارية عبر المنفذ المتوازي.

عنصر القائمة	الوصف
PCL SmartSwitch تشغيل إيقاف	لتعيين الطابعة بحيث تتحول تلقائيًا إلى محاكاة PCL عندما يكون ذلك مطلوبًا من قبل مهمة طباعة مستلمة عبر منفذ متوازي، بغض النظر عن لغة الطابعة الافتراضية ملاحظات: <ul style="list-style-type: none"> • "تشغيل" هو إعداد المصنع الافتراضي. • عند استخدام الإعداد "إيقاف"، فإن الطابعة لا تقوم بفحص البيانات الداخلة. • عند استخدام الإعداد "إيقاف"، فإن الطابعة تستخدم محاكاة PostScript في حالة تعيين إعداد PS SmartSwitch على "تشغيل". تستخدم الطابعة لغة الطابعة الافتراضية المحددة في قائمة "الإعداد" في حالة تعيين PS SmartSwitch على "إيقاف".
PS SmartSwitch تشغيل إيقاف	لتعيين الطابعة بحيث تتحول تلقائيًا إلى محاكاة PS عندما يكون ذلك مطلوبًا من قبل مهمة طباعة مستلمة عبر منفذ متوازي، بغض النظر عن لغة الطابعة الافتراضية ملاحظات: <ul style="list-style-type: none"> • "تشغيل" هو إعداد المصنع الافتراضي. • عند استخدام الإعداد "إيقاف"، فإن الطابعة لا تقوم بفحص البيانات الداخلة. • عند استخدام الإعداد "إيقاف"، فإن الطابعة تستخدم محاكاة PCL في حالة تعيين إعداد PCL SmartSwitch على الوضع "تشغيل". تستخدم الطابعة لغة الطابعة الافتراضية المحددة في قائمة "الإعداد" في حالة تعيين PCL SmartSwitch على "إيقاف".
وضع NPA تشغيل إيقاف تلقائي	لتعيين الطابعة لأداء المعالجة الخاصة اللازمة للاتصال ثنائي الاتجاه وفقًا للاصطلاحات المحددة من قبل بروتوكول NPA ملاحظات: <ul style="list-style-type: none"> • "تلقائي" هو إعداد المصنع الافتراضي. • يؤدي تغيير هذا الإعداد من لوحة تحكم الطابعة ثم الخروج من القوائم إلى إعادة تشغيل الطابعة. يتم تحديث تحديد القائمة.
ذاكرة التخزين المؤقت المتوازية معطل تلقائي 3 ك إلى <أقصى حجم مسموح به>	لتعيين حجم ذاكرة التخزين المؤقت للإدخال عبر كابل متوازي. ملاحظات: <ul style="list-style-type: none"> • "تلقائي" هو إعداد المصنع الافتراضي. • يعمل إعداد "معطل" على إيقاف تشغيل التخزين المؤقت للمهمة. تتم طباعة أية مهام تم تخزينها مؤقتًا بالفعل على القرص قبل استئناف عملية المعالجة العادية. • يمكن تغيير إعداد حجم ذاكرة التخزين المؤقت الموصلة بمنفذ متوازي بزيادة قدرها 1 ك. • يتوقف الحجم الأقصى المسموح به على مقدار الذاكرة المتاحة في الطابعة وحجم وحدات ذاكرة التخزين المؤقت الأخرى الموصلة بالطابعة وما إذا كان إعداد "حفظ المورد" تم تعيينه على الوضع "تشغيل" أم "إيقاف". • لزيادة نطاق الحجم الأقصى لذاكرة التخزين المؤقت عبر المنفذ المتوازي، قم بتعطيل حجم وحدات ذاكرة التخزين المؤقت الموصلة عبر USB والمنفذ التسلسلي وشبكة الاتصال أو تقليل حجمها. • يؤدي تغيير هذا الإعداد من لوحة تحكم الطابعة ثم الخروج من القوائم إلى إعادة تشغيل الطابعة. يتم تحديث تحديد القائمة.

التعرف على قوائم الطابعة

عنصر القائمة	الوصف
التخزين المؤقت للمهمة إيقاف تشغيل تلقائي	لتخزين المهام مؤقتًا على القرص الصلب للطباعة قبل الطباعة ملاحظات: <ul style="list-style-type: none"> • "إيقاف" هو إعداد المصنع الافتراضي. • لا يعمل الإعداد "إيقاف" على التخزين المؤقت لمهام الطباعة على قرص الصلب للطباعة. • يعمل الإعداد "تشغيل" على تخزين المهام مؤقتًا على القرص الصلب للطباعة. • يعمل الإعداد "تلقائي" على تخزين مهام الطباعة مؤقتًا فقط إذا كانت الطباعة مشغولة بمعالجة بيانات من منفذ إدخال آخر. • يؤدي تغيير هذا الإعداد من لوحة تحكم الطباعة ثم الخروج من القوائم إلى إعادة تشغيل الطباعة. يتم تحديث تحديد القائمة.
الحالة المتقدمة تشغيل إيقاف	لتمكين الاتصال ثنائي الاتجاه عبر منفذ متواز ملاحظات: <ul style="list-style-type: none"> • "تشغيل" هو إعداد المصنع الافتراضي. • يقوم الإعداد "إيقاف" بتعطيل الاتصال عبر المنفذ المتوازي.
بروتوكول قياسي وحدات بايت سريعة	لتخصيص تحكم المنفذ المتوازي ملاحظات: <ul style="list-style-type: none"> • "وحدات بايت سريعة" هو إعداد المصنع الافتراضي. يوفر التوافق مع معظم المنافذ المتوازية الموجودة وهو الإعداد الموصى به. • يحاول الإعداد القياسي حل مشكلات الاتصال عبر المنفذ المتوازي.
قبول بدء التشغيل تشغيل إيقاف	لتحديد ما إذا كانت الطباعة تقبل طلبات بدء تشغيل الأجهزة من الكمبيوتر أم لا ملاحظات: <ul style="list-style-type: none"> • "إيقاف" هو إعداد المصنع الافتراضي. • يقوم الكمبيوتر بطلب بدء التشغيل عن طريق تنشيط إشارة بدء التشغيل من المنفذ المتوازي. يقوم العديد من أجهزة الكمبيوتر الشخصية بتنشيط إشارة بدء التشغيل في كل مرة يتم فيها تشغيل الكمبيوتر.
وضع التوازي 2 تشغيل إيقاف	لتحديد ما إذا كانت بيانات المنفذ المتوازي يتم أخذ عينة منها على حافة المصباح الإشاري الأمامي أو الخلفي ملاحظات: <ul style="list-style-type: none"> • "تشغيل" هو إعداد المصنع الافتراضي. • تظهر هذه القائمة فقط في حالة إتاحة المنفذ المتوازي القياسي أو الاختياري.
Mac Binary PS تشغيل إيقاف تلقائي	لتعيين الطباعة لمعالجة مهام طباعة Macintosh PostScript الثنائية ملاحظات: <ul style="list-style-type: none"> • "تلقائي" هو إعداد المصنع الافتراضي. • يقوم الإعداد "إيقاف" بترشيح مهام الطباعة باستخدام البروتوكول القياسي. • يعمل الإعداد "تشغيل" على معالجة مهام طباعة PostScript الثنائية البسيطة.
متواز مع ENA عنوان ENA قناع الشبكة ENA عَبارة ENA	لتعيين المعلومات الخاصة بعنوان شبكة الاتصال أو قناع الشبكة أو العبارة لمقلم طباعة خارجي متصل بالطباعة باستخدام كابل متواز. ملاحظة: يكون عنصر القائمة هذا متاحًا فقط في حالة اتصال الطباعة بمقلم طباعة خارجي عبر منفذ متواز.

قائمة <x> التسلسلي

تظهر هذه القائمة فقط في حالة تركيب بطاقة تسلسلية اختيارية.

عنصر القائمة	الوصف
PCL SmartSwitch تشغيل إيقاف	لتعيين الطابعة بحيث تتحول تلقائيًا إلى محاكاة PS عندما يكون ذلك مطلوبًا من قبل مهمة طباعة مستلمة عبر منفذ USB، بغض النظر عن لغة الطابعة الافتراضية ملاحظات: <ul style="list-style-type: none"> • "تشغيل" هو إعداد المصنع الافتراضي. • عند استخدام الإعداد "إيقاف"، فإن الطابعة لا تقوم بفحص البيانات الداخلة. • عند استخدام الإعداد "إيقاف"، فإن الطابعة تستخدم محاكاة PostScript في حالة تعيين إعداد PS SmartSwitch على "تشغيل". تستخدم الطابعة لغة الطابعة الافتراضية المحددة في قائمة "الإعداد" في حالة تعيين PS SmartSwitch على "إيقاف".
PS SmartSwitch تشغيل إيقاف	لتعيين الطابعة بحيث تتحول تلقائيًا إلى محاكاة PS عندما يكون ذلك مطلوبًا من قبل مهمة طباعة مستلمة عبر منفذ USB، بغض النظر عن لغة الطابعة الافتراضية ملاحظات: <ul style="list-style-type: none"> • "تشغيل" هو إعداد المصنع الافتراضي. • عند استخدام الإعداد "إيقاف"، فإن الطابعة لا تقوم بفحص البيانات الداخلة. • عند استخدام الإعداد "إيقاف"، فإن الطابعة تستخدم محاكاة PCL في حالة تعيين إعداد PCL SmartSwitch على الوضع "تشغيل". تستخدم الطابعة لغة الطابعة الافتراضية المحددة في قائمة "الإعداد" في حالة تعيين PCL SmartSwitch على "إيقاف".
وضع NPA تشغيل إيقاف تلقائي	لتعيين الطابعة لأداء المعالجة الخاصة اللازمة للاتصال ثنائي الاتجاه وفقًا للاصطلاحات المحددة من قبل بروتوكول NPA ملاحظات: <ul style="list-style-type: none"> • "تلقائي" هو إعداد المصنع الافتراضي. • عند استخدام الإعداد "تشغيل"، تقوم الطابعة بمعالجة NPA. إذا لم تكن البيانات بتنسيق NPA، يتم رفضها كبيانات غير صحيحة. • عند استخدام الإعداد "إيقاف"، لا تقوم الطابعة بمعالجة NPA. • عند استخدام الإعداد "تلقائي"، تقوم الطابعة بفحص البيانات وتحديد تنسيقها ثم معالجتها بطريقة صحيحة. • يؤدي تغيير هذا الإعداد من لوحة تحكم الطابعة ثم الخروج من القوائم إلى إعادة تشغيل الطابعة. يتم تحديث تحديد القائمة.
ذاكرة التخزين المؤقت التسلسلي معطل تلقائي 3 ك إلى <أقصى حجم مسموح به>	لتعيين حجم ذاكرة التخزين المؤقت للإدخال التسلسلي ملاحظات: <ul style="list-style-type: none"> • "تلقائي" هو إعداد المصنع الافتراضي. • يعمل الإعداد "معطل" على إيقاف تشغيل التخزين المؤقت للمهمة. تتم طباعة أية مهام تم تخزينها مؤقتًا بالفعل على القرص قبل استئناف عملية المعالجة العادية. • يمكن تغيير إعداد حجم ذاكرة التخزين المؤقت الموصلة بكابل تسلسلي بزيادة قدرها 1 ك. • يتوقف الحجم الأقصى المسموح به على مقدار الذاكرة المتاحة في الطابعة وحجم وحدات ذاكرة التخزين المؤقت الأخرى الموصلة بالطابعة وما إذا كان إعداد "حفظ المورد" تم تعيينه على الوضع "تشغيل" أم "إيقاف". • لزيادة نطاق الحجم الأقصى لذاكرة التخزين المؤقت عبر المنفذ التسلسلي، قم بتعطيل وحدات ذاكرة التخزين المؤقت الموصلة عبر المنفذ المتوازي و USB وشبكة الاتصال أو تقليل حجمها. • يؤدي تغيير هذا الإعداد من لوحة تحكم الطابعة ثم الخروج من القوائم إلى إعادة تشغيل الطابعة. يتم تحديث تحديد القائمة.

التعرف على قوائم الطابعة

عنصر القائمة	الوصف
التخزين المؤقت للمهمة إيقاف تشغيل تلقائي	لتخزين المهام مؤقتًا على قرص الطباعة الصلب قبل إجراء الطباعة ملاحظات: <ul style="list-style-type: none"> • "إيقاف" هو إعداد المصنع الافتراضي. • لا يعمل الإعداد "إيقاف" على التخزين المؤقت لمهام الطباعة على القرص الصلب. • يعمل الإعداد "تشغيل" على التخزين المؤقت للمهام على قرص الطباعة الصلب. • يعمل الإعداد "تلقائي" على التخزين المؤقت لمهام الطباعة فقط في حالة انشغال الطباعة بمعالجة بيانات من منفذ إدخال آخر. • يؤدي تغيير هذا الإعداد من لوحة تحكم الطباعة ثم الخروج من القوائم إلى إعادة تشغيل الطباعة. يتم تحديث تحديد القائمة.
البروتوكول التسلسلي DTR DTR/DSR XON/XOFF XON/XOFF/DTR XON/XOFF/DTRDSR	يحدد إعدادات مزامنة الجهاز والبرنامج للمنفذ التسلسلي ملاحظات: <ul style="list-style-type: none"> • DTR هو إعداد المصنع الافتراضي. • DTR/DSR هو إعداد مزامنة جهاز. • XON/XOFF هو إعداد مزامنة برنامج. • XON/XOFF/DTR و XON/XOFF/DTR/DSR هي إعدادات مزامنة جهاز وبرنامج معين.
Robust XON (XON قوي) تشغيل إيقاف	لتحديد ما إذا كان اتصال الطباعة بالكمبيوتر متاحًا أم لا ملاحظات: <ul style="list-style-type: none"> • "إيقاف" هو إعداد المصنع الافتراضي. • يتم تطبيق عنصر القائمة هذا فقط على المنفذ التسلسلي في حالة تعيين "البروتوكول التسلسلي" على XON/XOFF.
الباود 1200 2400 4800 9600 19200 38400 57600 115200 138200 172800 230400 345600	لتحديد المعدل الذي يمكن به استلام البيانات عبر المنفذ التسلسلي ملاحظات: <ul style="list-style-type: none"> • 9600 هو إعداد المصنع الافتراضي. • يتم عرض معدلات بمقدار 138200 و 172800 و 230400 و 345600 باود فقط في قائمة "تسلسلي قياسي". لا تظهر هذه الإعدادات في قوائم "الوحدة الاختيارية التسلسلية" أو "الوحدة الاختيارية التسلسلية 2".
وحدات البت الخاصة بالبيانات 7 8	لتحديد عدد وحدات البت الخاصة بالبيانات التي يتم إرسالها في كل إطار إرسال ملاحظة: 8 هو إعداد المصنع الافتراضي.
تماثل زوجي فردى بلا تجاهل	يضبط التماثل لأطر الإدخال التسلسلي وبيانات الإخراج ملاحظة: "بلا" هو إعداد المصنع الافتراضي.

عنصر القائمة	الوصف
Honor DSR تشغيل إيقاف	يحدد ما إذا كانت الطابعة تستخدم DSR Signal (إشارة DSR) أم لا. DSR هي إشارة مزامنة تستخدمها معظم الكابلات التسلسلية. ملاحظات: <ul style="list-style-type: none"> • "إيقاف" هو إعداد المصنع الافتراضي. • يستخدم المنفذ التسلسلي DSR لتمييز البيانات التي يقوم الكمبيوتر بإرسالها عن البيانات التي يتم إنشاؤها بسبب التشويش الكهربائي في الكابل التسلسلي. قد يؤدي التشويش الكهربائي إلى طباعة أحرف مشتتة. قم بتحديد On (تشغيل) لمنع طباعة أحرف مشتتة. • يظهر عنصر القائمة هذا فقط في حالة تعيين RS-232/RS-422 التسلسلي على RS 232.

قائمة "إعداد SMTP"

استخدم القائمة التالية لتهيئة ملقم SMTP.

عنصر القائمة	الوصف
مدخل SMTP الرئيسي منفذ عبارة SMTP الرئيسية عبارة SMTP الثانوية منفذ عبارة SMTP الثانوية	لتحديد معلومات بشأن منفذ ملقم SMTP ملاحظة: 25 هو منفذ عبارة SMTP الافتراضي. يتراوح النطاق ما بين 1 إلى 65536.
وقت إيقاف SMTP 5 إلى 30	لتحديد مقدار الوقت بالثواني قبل أن يتوقف الملقم عن محاولة إرسال البريد الإلكتروني ملاحظة: إعداد المصنع الافتراضي هو "30 ثانية".
عنوان الرد	لتحديد عنوان للرد يصل عدد حروفه إلى 128 حرفًا في بريد إلكتروني قامت الطابعة بإرساله
استخدام SSL معطل متفاوض مطلوب	لتعيين الطابعة على استخدام SSL لزيادة الأمان عند توصيلها بملقم SMTP ملاحظات: <ul style="list-style-type: none"> • "معطل" هو إعداد المصنع الافتراضي لـ "استخدام SSL" • عند استخدام إعداد "متفاوض"، سيقوم ملقم SMTP بتحديد ما إذا كان سيتم استخدام SSL أم لا.
مصادقة ملقم SMTP المصادقة غير مطلوبة سجل دخول/عادي CRAM-MD5 Digest-MD5 NTLM Kerberos 5	لتحديد نوع مصادقة المستخدم المطلوبة ملاحظة: "المصادقة غير مطلوبة" هي إعداد المصنع الافتراضي.
البريد الإلكتروني الأول للجهاز بلا استخدام معلومات اعتماد SMTP للجهاز معرفة مستخدم الجهاز كلمة المرور للجهاز نطاق Kerberos 5 مجال NTLM	حدد ما هية معلومات الاعتماد التي سيتم استخدامها عند الاتصال بملقم SMTP تتطلب بعض ملقمات SMTP معلومات اعتماد لإرسال بريد إلكتروني ملاحظات: <ul style="list-style-type: none"> • "بلا" هو إعداد المصنع الافتراضي للبريد الإلكتروني الأول للجهاز. • يتم استخدام "معرفة مستخدم الجهاز" و"كلمة المرور للجهاز" لتسجيل الدخول إلى ملقم SMTP عند تحديد "استخدام معلومات الاعتماد لجهاز SMTP".

التعرف على قوائم الطابعة

قائمة الأمان

القائمة "متنوع"

عنصر القائمة	الوصف
تسجيلات الدخول من اللوحة عمليات فشل تسجيل الدخول إطار وقت الفشل مدة الإيقاف مدة إيقاف عملية تسجيل الدخول	<p>لحد من عدد محاولات تسجيل الدخول غير الناجحة من لوحة تحكم الطابعة وتقليل الأثر الزمنية الخاصة بها قبل أن يتم إيقاف دخول جميع المستخدمين.</p> <p>ملاحظات:</p> <ul style="list-style-type: none"> تحدد "عمليات فشل تسجيل الدخول" عدد محاولات تسجيل الدخول غير الناجحة قبل أن يتم إيقاف دخول المستخدمين. تتراوح الإعدادات من 1 إلى 50 محاولة. ويكون 3 محاولات هو الإعداد الافتراضي للمصنع. يحدد "إطار وقت الفشل" الإطار الزمني الذي يمكن فيه إجراء محاولات تسجيل دخول غير ناجحة قبل أن يتم إيقاف دخول المستخدمين. تتراوح الإعدادات من 1 إلى 60 دقيقة. ويكون 5 دقائق هو إعداد المصنع الافتراضي. تحدد "مدة الإيقاف" طول مدة إيقاف دخول المستخدمين بعد تجاوز حد عمليات فشل تسجيل الدخول. تتراوح الإعدادات من 0 إلى 60 دقيقة، ويكون 5 دقائق هو إعداد المصنع الافتراضي. ويشير 0 إلى أن الطابعة لا تفرض وقتًا للإيقاف. تحدد "مدة إيقاف عملية تسجيل الدخول" طول المدة التي تمكثها الطابعة في وضع الخمول على الشاشة الرئيسية قبل أن تقوم تلقائيًا بإيقاف تسجيل دخول المستخدم. تتراوح الإعدادات من 1 إلى 900 ثانية، ويكون 300 ثانية هو إعداد المصنع الافتراضي.
"تسجيلات الدخول عن بُعد" عمليات فشل تسجيل الدخول إطار وقت الفشل مدة الإيقاف مدة إيقاف عملية تسجيل الدخول	<p>لحد من عدد محاولات تسجيل الدخول غير الناجحة من جهاز كمبيوتر وتقليل الأثر الزمنية الخاصة بها قبل أن يتم إيقاف دخول جميع المستخدمين عن بعد.</p> <p>ملاحظات:</p> <ul style="list-style-type: none"> تحدد "عمليات فشل تسجيل الدخول" عدد محاولات تسجيل الدخول غير الناجحة قبل أن يتم إيقاف دخول المستخدمين. تتراوح الإعدادات من 1 إلى 50 محاولة. ويكون 3 محاولات هو الإعداد الافتراضي للمصنع. يحدد "إطار وقت الفشل" الإطار الزمني الذي يسمح بإجراء محاولات تسجيل دخول غير ناجحة قبل أن يتم إيقاف دخول المستخدمين. تتراوح الإعدادات من 1 إلى 60 دقيقة. ويكون 5 دقائق هو إعداد المصنع الافتراضي. تحدد "مدة الإيقاف" طول مدة إيقاف دخول أي مستخدم بعد تجاوزه حد إخفاقات عملية تسجيل الدخول. تتراوح الإعدادات من 0 إلى 60 دقيقة. ويكون 5 دقائق هو إعداد المصنع الافتراضي. ويشير 0 إلى أن الطابعة لا تفرض وقتًا للإيقاف. تحدد "مدة إيقاف عملية تسجيل الدخول" طول المدة التي تمكثها واجهة اتصال بعيدة في وضع الخمول قبل أن تقوم تلقائيًا بإيقاف تسجيل دخول المستخدم. تتراوح الإعدادات من 1 إلى 900 ثانية. ويكون 300 ثانية هو إعداد المصنع الافتراضي.

قائمة الطابعة السرية

عنصر القائمة	الوصف
الحد الأقصى لإدخال رقم PIN غير الصالح إيقاف 10-2	<p>لتحديد عدد المرات التي يمكن فيها إدخال رقم PIN غير صالح</p> <p>ملاحظات:</p> <ul style="list-style-type: none"> "إيقاف" هو الإعداد الافتراضي. يظهر عنصر القائمة هذا فقط في حالة تثبيت قرص طباعة صلب. بمجرد الوصول إلى الحد الأقصى، يتم حذف كل من المهام الخاصة باسم المستخدم هذا ورقم PIN.

عنصر القائمة	الوصف
انتهاء فترة المهمة إيقاف ساعة 4 ساعات 24 ساعة أسبوع	لتحديد الفترة الزمنية لبقاء مهمة الطباعة السرية في الطباعة قبل حذفها ملاحظات: <ul style="list-style-type: none"> • "إيقاف" هو الإعداد الافتراضي. • في حالة تغيير إعداد "انتهاء فترة المهمة" أثناء وجود مهام طباعة سرية في ذاكرة الوصول العشوائي (رام) في الطباعة أو قرص الطباعة الصلب، فإن فترة الانتهاء الخاصة بمهام الطباعة هذه لا تتغير إلى القيمة الافتراضية الجديدة. • في حالة إيقاف تشغيل الطباعة، فإنه يتم حذف جميع مهام الطباعة السرية المحفوظة في ذاكرة الوصول العشوائي (رام) في الطباعة.

قائمة "مسح القرص"

عنصر القائمة	الوصف
المسح التلقائي إيقاف تشغيل	يقوم "مسح القرص" بمسح فقط بيانات مهمة الطباعة التي ليست في الوقت الحالي قيد الاستخدام من قبل نظام الملفات من قرص الطباعة الصلب. يتم الحفاظ على كافة البيانات الدائمة على قرص الطباعة الصلب، مثل الخطوط التي تم تنزيلها ووحدات الماكرو والمهام المحجوزة. يقوم "المسح التلقائي" بتمييز كافة المساحات المتوفرة على القرص التي قامت باستخدامها مهمة سابقة ولا يسمح لنظام الملفات بإعادة استخدام هذه المساحات حتى يتم تصحيحها. "المسح التلقائي" فقط هو الذي يعمل على تمكين المستخدمين من تنشيط مسح القرص دون اللجوء إلى جعل الطباعة في وضع دون الاتصال لفترة طويلة من الوقت. ملاحظات: <ul style="list-style-type: none"> • يظهر عنصر القائمة هذا فقط في حالة تركيب قرص طباعة صلب مهياً وخالٍ من العيوب. • "إيقاف" هو الإعداد الافتراضي. • نتيجة لكمية الموارد الهائلة المطلوبة "للمسح التلقائي"، يقلل تنشيط هذا الخيار من مستوى أداء الطباعة، وخصوصاً في حالة تطلب الطباعة لمساحة قرص صلب بصورة أسرع من مسحها وإعادتها للخدمة.
"المسح اليدوي" بدء الآن عدم البدء الآن	يقوم خيار "مسح القرص" فقط بمسح بيانات مهمة الطباعة التي ليست في الوقت الحالي قيد الاستخدام من قبل نظام الملفات من قرص الطباعة الصلب. يتم الحفاظ على كافة البيانات الدائمة على قرص الطباعة الصلب، مثل الخطوط التي تم تنزيلها ووحدات الماكرو والمهام المحجوزة. يقوم "المسح اليدوي" بالتعامل مع كافة المساحات المتوفرة على القرص والتي قد تم استخدامها للاحتفاظ ببيانات من مهمة طباعة سبقت معالجتها (أي تمت طباعتها). هذا النوع من المسح لا يقوم بمسح أية معلومات متعلقة بمهمة طباعة لم تتم معالجتها. ملاحظات: <ul style="list-style-type: none"> • يظهر عنصر القائمة هذا فقط في حالة تركيب قرص طباعة صلب مهياً وخالٍ من العيوب. • "عدم البدء الآن" هو الإعداد الافتراضي. • في حالة تنشيط تحكم الوصول إلى "مسح القرص"، يتعين على المستخدم الحصول على المصادقة والاعتماد اللازم بنجاح من أجل البدء في مسح القرص.
"الطريقة التلقائية" تمرير أحادي تمرير متعدد	يقوم خيار "مسح القرص" فقط بمسح بيانات مهمة الطباعة التي ليست في الوقت الحالي قيد الاستخدام من قبل نظام الملفات من قرص الطباعة الصلب. يتم الاحتفاظ بكافة البيانات الدائمة على قرص الطباعة الصلب، مثل الخطوط التي تم تنزيلها ووحدات الماكرو والمهام المحجوزة. ملاحظات: <ul style="list-style-type: none"> • يظهر عنصر القائمة هذا فقط في حالة تركيب قرص طباعة صلب مهياً وخالٍ من العيوب. • "تمرير أحادي" هو الإعداد الافتراضي. • يجب مسح المعلومات التي تتسم بقدر كبير من السرية باستخدام طريقة "تمرير متعدد" فقط.

عنصر القائمة	الوصف
<p>الطريقة اليدوية</p> <p>تمرير أحادي تمرير متعدد</p>	<p>يقوم خيار "مسح القرص" فقط بمسح بيانات مهمة الطباعة التي ليست في الوقت الحالي قيد الاستخدام من قِبل نظام الملفات من قرص الطباعة الصلب. يتم الاحتفاظ بكافة البيانات الدائمة على قرص الطباعة الصلب، مثل الخطوط التي تم تنزيلها ووحدات الماكرو والمهام المحجوزة.</p> <p>يسمح كل من المسح اليدوي والمجدول لنظام الملفات بإعادة استخدام مساحة قرص محددة دون اللجوء إلى مسحها أولاً.</p> <p>ملاحظات:</p> <ul style="list-style-type: none"> • يظهر عنصر القائمة هذا فقط في حالة تركيب قرص طباعة صلب مهياً وخالي من العيوب. • "تمرير أحادي" هو الإعداد الافتراضي. • يجب مسح المعلومات التي تتسم بقدر كبير من السرية باستخدام طريقة "تمرير متعدد" فقط.
<p>الطريقة المجدولة</p> <p>تمرير أحادي تمرير متعدد</p>	<p>يقوم خيار "مسح القرص" فقط بمسح بيانات مهمة الطباعة التي ليست في الوقت الحالي قيد الاستخدام من قِبل نظام الملفات من قرص الطباعة الصلب. يتم الاحتفاظ بكافة البيانات الدائمة على قرص الطباعة الصلب، مثل الخطوط التي تم تنزيلها ووحدات الماكرو والمهام المحجوزة.</p> <p>يسمح كل من المسح اليدوي والمجدول لنظام الملفات بإعادة استخدام مساحة قرص محددة دون اللجوء إلى مسحها أولاً.</p> <p>ملاحظات:</p> <ul style="list-style-type: none"> • يظهر عنصر القائمة هذا فقط في حالة تركيب قرص طباعة صلب مهياً وخالي من العيوب. • "تمرير أحادي" هو الإعداد الافتراضي. • يجب مسح المعلومات التي تتسم بقدر كبير من السرية باستخدام طريقة "تمرير متعدد" فقط. • يتم البدء في عمليات المسح المجدول بدون عرض رسالة تحذير أو رسالة تأكيد للمستخدم.

قائمة "سجل مراقبة الأمان"

عنصر القائمة	الوصف
"تصدير السجل"	<p>لتمكين أي مستخدم معتمد من تصدير سجل الأمان</p> <p>ملاحظات:</p> <ul style="list-style-type: none"> • لتصدير السجل من لوحة تحكم الطباعة، يجب توصيل محرك أقراص فلاش بالطباعة. • من "ملقم الويب المضمن"، يمكن تنزيل السجل إلى جهاز كمبيوتر.
حذف السجل حذف الآن عدم القيام بالحذف	<p>لتحديد ما إذا كانت سجلات المراقبة تم حذفها أم لا</p> <p>ملاحظة: "حذف الآن" هو إعداد المصنع الافتراضي.</p>
تهيئة السجل تمكين المراقبة تمكين سجل النظام البعيد إمكانية سجل النظام البعيد شدة الأحداث التي سيتم إدراجها في السجل	<p>لتحديد ما إذا كانت سجلات المراقبة تم إنشاؤها وكيفية إنشائها</p> <p>ملاحظة: نتيج إعدادات المصنع الافتراضية تمكين سجل مراقبة الأمان.</p>

تعيين قائمة التاريخ/الوقت

عنصر القائمة	الوصف
عرض التاريخ/الوقت	يتيح لك إمكانية عرض إعدادات التاريخ والوقت الحاليين للطباعة

عنصر القائمة	الوصف
"تعيين التاريخ/الوقت" <قم بإدخال التاريخ/الوقت>	ملاحظة: يتم تعيين التاريخ/الوقت بتنسيق "سنة-شهر-يوم ساعة:دقيقة".
المنطقة الزمنية <قائمة المناطق الزمنية>	ملاحظة: "توقيت جرينتش" هو إعداد المصنع الافتراضي.
مراعاة التوقيت الصيفي تشغيل إيقاف	ملاحظة: "تشغيل" هو الإعداد الافتراضي للمصنع وهو يستخدم "التوقيت الصيفي" الساري المرتبط بإعداد "المنطقة الزمنية".
تمكين NTP تشغيل إيقاف	لتمكين "بروتوكول وقت الشبكة"، الذي يتزامن مع ساعات الأجهزة عبر شبكة اتصال ملاحظة: "تشغيل" هو إعداد المصنع الافتراضي.

قائمة "الإعدادات"

قائمة "الإعدادات العامة"

عنصر القائمة	الوصف
لغة العرض الإنجليزية الفرنسية الألمانية الإيطالية الأسبانية الدانماركية النرويجية الهولندية السويدية البرتغالية الفنلندية الروسية البولندية المجرية التركية التشيكية الصينية المبسطة الصينية التقليدية الكورية اليابانية	لتعيين لغة النص الذي يظهر على شاشة العرض ملاحظة: قد لا تكون كافة اللغات متاحة لكافة الطابعات.

عنصر القائمة	الوصف
الوضع الاقتصادي إيقاف الطاقة الطاقة/الورق الملصقات الورقية	لتقليل استهلاك الطاقة أو الورق أو الوسائط الخاصة ملاحظات: <ul style="list-style-type: none"> • إعداد المصنع الافتراضي هو "إيقاف". يقوم إعداد "إيقاف" بإعادة تعيين الطابعة على إعدادات المصنع الافتراضية. • يقوم إعداد "الطاقة" بتقليل الطاقة التي تستهلكها الطابعة. قد يتأثر الأداء ولكن لا تتأثر جودة الطابعة. • يقوم إعداد "الورق" بتقليل كمية الورق والوسائط الخاصة اللازمة لمهمة طباعة. قد يتأثر الأداء ولكن لا تتأثر جودة الطابعة. • يقوم إعداد "الطاقة/الورق" بتقليل استهلاك الطاقة أو الورق أو الوسائط الخاصة.
وضع السكون إيقاف تشغيل	لتقليل كمية الضوضاء الصادرة من الطابعة ملاحظات: <ul style="list-style-type: none"> • "إيقاف" هو إعداد المصنع الافتراضي. • يقوم إعداد "تشغيل" بتهيئة الطابعة لإصدار أقل قدر ممكن من الضوضاء.
تشغيل الإعداد الأولي نعم لا	يطالب الطابعة بتشغيل معالج الإعداد ملاحظات: <ul style="list-style-type: none"> • "نعم" هو إعداد المصنع الافتراضي. • بعد إكمال معالج الإعداد من خلال تحديد "تم" على شاشة تحديد "الدولة"، فإن الإعداد الافتراضي يكون "لا".
أحجام الورق الولايات المتحدة مترى	ملاحظات: <ul style="list-style-type: none"> • يتم تحديد الإعداد الأولي من خلال تحديد "الدولة" في معالج الإعداد الأولي. • يؤدي التغيير في هذا الإعداد أيضًا إلى تغيير إعداد "وحدات القياس" في قائمة "الإعداد العام" والإعداد الافتراضي لكل مصدر إدخال في قائمة "حجم/نوع الورق".
إضاءة الإخراج وضع عادي/استعداد • ساطع • خافت • إيقاف توفير الطاقة • ساطع • خافت • إيقاف	لتعيين كمية الضوء الصادر من حاوية إخراج اختيارية ملاحظات: <ul style="list-style-type: none"> • في "وضع عادي/استعداد"، يكون الإعداد الافتراضي للمصنع هو "ساطع". • في "وضع توفير الطاقة"، يكون الإعداد الافتراضي للمصنع هو "خافت".
إنذارات التحكم في الإنذار إنذار انخفاض مستوى الخرطوشة إنذار انتهاء الدبابيس	تعيين الإنذار لإصدار صوت عندما تتطلب الطابعة تدخل عامل التشغيل التحديدات المتاحة لكل نوع من أنواع الإنذار هي: إيقاف فردى متتابع ملاحظات: <ul style="list-style-type: none"> • يُعد "فردى" هو إعداد المصنع الافتراضي الخاص بـ "التحكم في الإنذار". يصدر "فردى" ثلاث نغمات سريعة. • "إيقاف" هو إعداد المصنع الافتراضي الخاص بـ "إنذار انخفاض مستوى الخرطوشة" و "إنذار انتهاء الدبابيس". يشير الإعداد "إيقاف" إلى أنه لن يتم إصدار أي إنذار. • يكرر الإعداد "متتابع" ثلاث نغمات كل 10 ثوان. • يتاح "إنذار انتهاء الدبابيس" فقط عند تركيب وحدة الإنهاء.

عنصر القائمة	الوصف
مهلات الانتظار زمن توقف حجز المهام 5-255 ثانية	لتعيين مقدار الوقت الذي تنتظره الطابعة والذي يسمح بتدخل المستخدم قبل أن تقوم الطابعة بحجز المهام التي تتطلب موارد غير متاحة ومتابعة طباعة مهام أخرى في قائمة انتظار الطابعة ملاحظات: • إعداد المصنع الافتراضي هو "30 ثانية". • يظهر عنصر القائمة هذا فقط عند تركيب قرص الطابعة الصلب.
مهلات الانتظار توفير الطاقة 1-240 دقيقة	لتعيين مقدار الوقت الذي تنتظره الطابعة بعد طباعة إحدى المهام قبل الدخول في حالة خفض الطاقة ملاحظات: • 30 دقيقة هو إعداد المصنع الافتراضي. • توفر الإعدادات المنخفضة قدرًا أكبر من الطاقة، ولكن قد يتطلب ذلك فترات إحماء أطول. • حدد الإعداد المنخفض إذا كانت الطابعة تتشارك في نفس الدائرة الكهربائية مع إضاءة الحجر أو إذا لاحظت أن الأضواء تومض في الحجر. • حدد إعدادًا عاليًا إذا كانت الطابعة قيد الاستخدام المستمر. وفي أغلب الأحوال، يعمل ذلك على بقاء الطابعة مستعدة للطباعة دائمًا مع أقصر فترة إحماء.
مهلات الانتظار زمن توقف الشاشة 15-300 ثانية	لتعيين مقدار الوقت الذي تنتظره الطابعة بالثواني قبل عودة شاشة الطباعة إلى الحالة Ready (جاهزة) ملاحظة: إعداد المصنع الافتراضي هو "30 ثانية".
مهلات الانتظار زمن توقف الطباعة معطل 1-255 ثانية	لتعيين مقدار الوقت، بالثواني، الذي تنتظره الطابعة لاستقبال رسالة إنهاء مهمة الطباعة قبل إلغاء الجزء المتبقي من مهمة الطباعة. ملاحظات: • 90 ثانية هو إعداد المصنع الافتراضي. • عند انتهاء الوقت المحدد في الموقت، تتم طباعة أي صفحة مطبوعة بشكل جزئي ومتبقية في الطابعة، ثم تقوم الطابعة بالتحقق لمعرفة ما إذا كانت هناك أية مهام طباعة جديدة تنتظر تنفيذها. • يكون الإعداد "زمن توقف الطباعة" متاحًا فقط عند استخدام محاكاة PCL. لا يؤثر هذا الإعداد على مهام طباعة محاكاة PostScript.
مهلات الانتظار مهلة الانتظار معطل 15-65535 ثانية	لتعيين مقدار الوقت الذي تنتظره الطابعة بالثواني للحصول على بيانات إضافية قبل إلغاء مهمة طباعة ملاحظات: • 40 ثانية هو إعداد المصنع الافتراضي. • تكون "مهلة الانتظار" متاحة فقط عندما تستخدم الطابعة محاكاة PostScript. لا يؤثر هذا الإعداد على مهام طباعة محاكاة PCL أو PPDS.
إصلاح الطباعة متابعة تلقائية معطل 5-255 ثانية	يتيح للطابعة الاستمرار في الطباعة تلقائيًا من بعض المواقع غير المتصلة عند عدم حلها خلال الفترة الزمنية المحددة ملاحظة: "معطل" هو إعداد المصنع الافتراضي.
إصلاح الطباعة إصلاح انحسار الورق تلقائي	لتحديد ما إذا كانت الطابعة ستقوم بإعادة طباعة الصفحات المنحشرة. ملاحظات: • "تلقائي" هو إعداد المصنع الافتراضي. تقوم الطابعة بإعادة طباعة الصفحات المنحشرة ما لم يتم الاحتياج إلى الذاكرة المطلوبة للاحتفاظ بالصفحات لمهام أخرى بالطابعة. • يعمل الإعداد "تشغيل" على تعيين الطابعة لإعادة طباعة الصفحات المنحشرة دائمًا. • يعمل الإعداد "إيقاف" على تعيين الطابعة لعدم إعادة طباعة الصفحات المنحشرة مطلقًا.

عنصر القائمة	الوصف
إصلاح الطباعة حماية الصفحة إيقاف تشغيل	<p>يتيح للطابعة طباعة صفحة بنجاح قد لا يكون من السهل طباعتها.</p> <p>ملاحظات:</p> <ul style="list-style-type: none"> • إعداد المصنع الافتراضي هو "إيقاف". يقوم الإعداد "إيقاف" بطباعة جزء من الصفحة عند عدم وجود ذاكرة كافية لطباعة الصفحة بالكامل. • يقوم الإعداد "تشغيل" بتعيين الطابعة لمعالجة الصفحة بالكامل بحيث تتم طباعة الصفحة بالكامل.
الإعدادات الافتراضية عدم الاستعادة استعادة الآن	<p>لإرجاع إعدادات الطابعة إلى إعدادات المصنع الافتراضية.</p> <p>ملاحظات:</p> <ul style="list-style-type: none"> • "عدم الاستعادة" هو إعداد المصنع الافتراضي. يحافظ الإعداد "عدم الاستعادة" على الإعدادات المحددة من قبل المستخدم. • يقوم الإعداد "استعادة الآن" بإعادة كافة إعدادات الطابعة إلى إعدادات المصنع الافتراضية باستثناء إعدادات قائمة "شبكة الاتصال/المنافذ". يتم حذف كافة التنزيلات المخزنة في ذاكرة الوصول العشوائي (رام). ولا تتأثر التنزيلات المخزنة في ذاكرة فلاش أو على قرص الطابعة الصلب.
رسالة رئيسية مخصصة إيقاف عنوان IP اسم المضيف اسم مسنول الاتصال الموقع اسم ما قبل التهيئة نص مخصص 1	<p>لتعيين رسالة مهية مسبقاً أو مخصصة للظهور على الشاشة بجانب الرسالة Ready (جاهزة)</p> <p>ملاحظات:</p> <ul style="list-style-type: none"> • "إيقاف" هو إعداد المصنع الافتراضي. • يعتبر كل من عنوان IP واسم المضيف رسائل مهية مسبقاً. • "اسم العميل" و"الموقع" و"اسم ما قبل التهيئة" و"نص مخصص 1" هي رسائل يمكن تخصيصها من خلال شخص مسنول عن دعم النظام.

قائمة "الإعدادات"

عنصر القائمة	الوصف
لغة الطباعة محاكاة PCL محاكاة PS	<p>لتعيين لغة الطباعة الافتراضية</p> <p>ملاحظات:</p> <ul style="list-style-type: none"> • تستخدم محاكاة PCL مترجم PCL لمعالجة مهام الطباعة. تستخدم محاكاة PostScript مترجم SP لمعالجة مهام الطباعة. • PCL هي لغة المصنع الافتراضية للطابعة. • لا يؤدي إعداد لغة الطباعة كلفة افتراضية إلى منع برنامج من إرسال مهام الطباعة التي تستخدم لغة طباعة أخرى.
انتظار مهمة تشغيل إيقاف	<p>لتحديد حذف مهام الطباعة من قائمة انتظار الطباعة في حالة تطلب هذه المهام لخيارات طباعة غير متاحة أو إعدادات مخصصة. يتم تخزين هذه المهام في قائمة انتظار منفصلة، وبالتالي تتم طباعة المهام الأخرى بصورة عادية. وعندما يتم الحصول على المعلومات و/أو الخيارات الناقصة، تتم طباعة المهام المخزنة.</p> <p>ملاحظات:</p> <ul style="list-style-type: none"> • "إيقاف" هو إعداد المصنع الافتراضي. • تظهر القائمة فقط في حالة تركيب قرص طباعة صلب ليس "للقراءة فقط". حيث يعمل هذا المتطلب على عدم حذف المهام المخزنة في حالة فقد الطابعة للطاقة.

عنصر القائمة	الوصف
منطقة الطباعة عادية الصفحة الكاملة	لتعيين المنطقة القابلة للطباعة منطقيًا وماديًا ملاحظات: <ul style="list-style-type: none"> لا تظهر هذه القائمة في حالة تمكين "من الحافة إلى الحافة" في قائمة "الإعداد" في الطباعة. "عادية" هو إعداد المصنع الافتراضي. عند محاولة طباعة بيانات في المنطقة غير القابلة للطباعة عليها المحددة بالإعداد "عادية"، تقوم الطباعة بقص الصورة عند حافة الورقة. يتيح الإعداد "الصفحة كاملة" إمكانية تحريك الصورة إلى المنطقة غير القابلة للطباعة عليها المحددة بالإعداد "عادية"، ولكن ستقوم الطباعة بقص الصورة عند حافة الورقة في الإعداد "عادية". يؤثر إعداد "الصفحة كاملة" فقط على الصور المطبوعة باستخدام مترجم PCL 5e. لا يؤثر هذا الإعداد على الصفحات المطبوعة باستخدام مترجم PCL XL أو مترجم PostScript.
موقع حفظ التنزيل ذاكرة الوصول العشوائي (رام) ذاكرة فلاش القرص	لتعيين موقع حفظ التنزيلات ملاحظات: <ul style="list-style-type: none"> "ذاكرة الوصول العشوائي (رام)" هو إعداد المصنع الافتراضي. يؤدي حفظ التنزيلات في ذاكرة فلاش أو على قرص الطباعة الصلب إلى وضعها في التخزين الدائم. تظل التنزيلات موجودة في ذاكرة فلاش أو قرص الطباعة الصلب حتى عند إيقاف تشغيل الطباعة. يكون حفظ التنزيلات في ذاكرة الوصول العشوائي (رام) على نحو مؤقت. تظهر هذه القائمة فقط في حالة تركيب وحدة فلاش و/أو قرص اختياري.
حساب المهمة تشغيل إيقاف	يحدد ما إذا كانت الطباعة ستقوم بتخزين معلومات إحصائية حول آخر مهام الطباعة على القرص الصلب ملاحظات: <ul style="list-style-type: none"> إعداد المصنع الافتراضي هو "إيقاف". يشير "إيقاف" إلى أن الطباعة لا تقوم بتخزين إحصائيات المهمة. تتضمن الإحصائيات سجلاً لأخطاء الطباعة وزمن الطباعة وحجم المهمة بالبايت وحجم الورق المطلوب ونوعه، وإجمالي عدد الصفحات المطبوعة بالإضافة إلى إجمالي عدد النسخ المطلوبة. يكون "حساب المهمة" متاحًا فقط عند تثبيت قرص الطباعة الصلب وتشغيله بطريقة صحيحة. ينبغي عدم استخدام ميزة "الحماية ضد القراء/الكتابة" أو "ضد الكتابة" لهذه الوظيفة. وينبغي عدم ضبط "ذاكرة التخزين المؤقت للمهمة" على 100%. يؤدي تغيير هذا الإعداد من لوحة تحكم الطباعة ثم الخروج من القوائم إلى إعادة تعيين الطباعة. يتم تحديث تحديد القائمة.
حفظ المورد تشغيل إيقاف	لتحديد كيفية تعامل الطباعة مع التنزيلات المؤقتة، مثل الخطوط ووحدات الماكرو المخزنة في ذاكرة الوصول العشوائي (رام)، عندما تستقبل الطباعة مهمة طباعة تتطلب مساحة أكبر من المساحة المتاحة في الذاكرة. ملاحظات: <ul style="list-style-type: none"> إعداد المصنع الافتراضي هو "إيقاف". يقوم الإعداد "إيقاف" بتعيين الطباعة للاحتفاظ بالتنزيلات فقط حتى يتم الاحتياج إلى ذاكرة. يتم حذف التنزيلات لمعالجة مهام الطباعة. يحتفظ الإعداد "تشغيل" بالتنزيلات أثناء تغييرات اللغة وعمليات إعادة تعيين الطباعة. في حالة امتلاء ذاكرة الطباعة، تظهر الرسالة Memory Full 38 (الذاكرة ممتلئة) ولا يتم حذف التنزيلات.
طباعة الكل بالترتيب أبجدي الأحدث أولاً الأقدم أولاً	لتحديد الترتيب الذي تتم به طباعة المهام المحجوزة والسرية عند تحديد "طباعة الكل" ملاحظات: <ul style="list-style-type: none"> "أبجدي" هو إعداد المصنع الافتراضي. تظهر مهام الطباعة دائمًا بالترتيب الأبجدي على لوحة تحكم الطباعة.

قائمة "الإنهاء"

عنصر القائمة	الوصف
الأوجه (الطباعة على الوجهين) على الوجهين على وجه واحد	لتحديد ما إذا كان سيتم ضبط ميزة الطباعة على الوجهين كإعداد افتراضي لجميع مهام الطباعة ملاحظات: <ul style="list-style-type: none"> • "على وجه واحد" هو إعداد المصنع الافتراضي. • لضبط ميزة الطباعة على الوجهين بالنسبة لمستخدمي نظام التشغيل Windows، انقر فوق File (ملف) ← Print (طباعة) أو ثم انقر فوق Properties (خصائص)، Preferences (تفضيلات) أو Options (خيارات) أو Setup (الإعداد)؛ وبالنسبة لمستخدمي نظام التشغيل Macintosh، اختر File (ملف) < Print (طباعة)، ثم اضبط الإعدادات من مربع الحوار "طباعة" والقوائم المنبثقة.
التجليد على الوجهين الحافة الطويلة الحافة القصيرة	لتحديد الطريقة التي يتم بها تجليد الصفحات المطبوعة على الوجهين وكيفية توجيه الطباعة على الجزء الخلفي من الصفحة تبعاً للطباعة على الجزء الأمامي من الصفحة ملاحظات: <ul style="list-style-type: none"> • "الحافة الطويلة" هو إعداد المصنع الافتراضي. • يحدد إعداد "الحافة الطويلة" وجوب وضع التجليد على الحافة اليسرى للصفحات الطويلة والحافة العليا للصفحات العرضية. • يحدد إعداد "الحافة قصيرة" وجوب وضع التجليد على الحافة العليا للصفحات الطويلة والحافة اليسرى للصفحات العرضية.
النسخ 999-1	لتحديد عدد افتراضي للنسخ الخاصة لكل مهمة طباعة ملاحظة: 1 هو إعداد المصنع الافتراضي.
صفحات فارغة عدم الطباعة طباعة	لتحديد ما إذا كان قد تم إدخال صفحات فارغة في إحدى مهام الطباعة ملاحظة: إعداد المصنع الافتراضي هو "عدم الطباعة".
ترتيب النسخ "إيقاف" (1، 1، 1، 2، 2، 2) "تشغيل" (1، 2، 1، 2، 1، 2)	لتجميع صفحات إحدى مهام الطباعة بترتيب تتابعي عند طباعة نسخ متعددة ملاحظات: <ul style="list-style-type: none"> • إعداد المصنع الافتراضي هو "إيقاف". لن يتم ترتيب أية صفحات. • يعمل الإعداد "تشغيل" على تجميع مهمة الطباعة بترتيب تتابعي. • يقوم كلا الإعدادين بطباعة المهمة بالكامل وفقاً لعدد المرات المحدد في إعداد قائمة (النسخ).
الورق الفاصل بلا بين النسخ بين المهام بين الصفحات	لتحديد ما إذا كان سيتم إدخال ورق فاصل فارغ ملاحظات: <ul style="list-style-type: none"> • "بلا" هو إعداد المصنع الافتراضي. • يعمل إعداد Between Copies (بين النسخ) على إدخال ورقة فارغة بين كل نسخة من مهمة الطباعة في حالة ضبط Collation (ترتيب) على On (تشغيل). في حالة تعيين الإعداد "ترتيب" على وضع "إيقاف"، يتم إدراج ورقة فارغة بين كل مجموعة من الصفحات المطبوعة، على سبيل المثال، بعد كافة الصفحات المرقمة بالرقم 1، وكافة الصفحات المرقمة بالرقم 2. • يعمل إعداد "بين المهام" على إدخال ورقة فارغة بين المهام المطبوعة. • يعمل إعداد "بين الصفحات" على إدخال ورقة فارغة بين كل صفحة من مهمة الطباعة. تتجلى فائدة هذا الإعداد عند طباعة ورق شفاف أو عند إدخال صفحات فارغة في مستند ما لتدوين ملاحظات.

عنصر القائمة	الوصف
مصدر الورق الفاصل الدرج <X> وحدة التغذية متعددة الأغراض وحدة تغذية الأطراف	لتحديد مصدر الورق الخاص بالورق الفاصل ملاحظات: <ul style="list-style-type: none"> الدرج 1 (درج قياسي) هو إعداد المصنع الافتراضي. من القائمة "ورق"، قم بتعيين "تهيئة الجهاز متعدد الأغراض" على وضع "درج" حتى تظهر "وحدة التغذية متعددة الأغراض" بمثابة إعداد للقائمة.
طباعة عدة صفحات في ورقة واحدة إيقاف صفحتان في ورقة واحدة 3 صفحات في ورقة واحدة 4 صفحات في ورقة واحدة 6 صفحات في ورقة واحدة 9 صفحات في ورقة واحدة 12 صفحة في ورقة واحدة 16 صفحة في ورقة واحدة	لتحديد إمكانية طباعة صورة متعددة الصفحات على وجه واحد من الورقة. ملاحظات: <ul style="list-style-type: none"> "إيقاف" هو إعداد المصنع الافتراضي. العدد المحدد هو عدد صور الصفحة التي سوف تتم طباعتها على الوجه الواحد.
ترتيب طباعة عدة صفحات في ورقة واحدة أفقي عكس الأفقي عكس الرأسي رأسي	لتحديد وضع الصور متعددة الصفحات عند استخدام ميزة طباعة عدة صفحات في ورقة واحدة ملاحظات: <ul style="list-style-type: none"> "أفقي" هو إعداد المصنع الافتراضي. يعتمد تحديد الوضع على عدد الصور وما إذا كان اتجاه الصور طولياً أم عرضياً.
الاتجاه تلقائي عرضي طولي	لتحديد اتجاه الورقة متعددة الصفحات ملاحظة: "تلقائي" هو إعداد المصنع الافتراضي. تختار الطباعة بين الطولي والعرضي.
حد الورق متعدد الصفحات بلا متواصل	لطباعة حد حول كل صورة صفحة عند استخدام ميزة طباعة عدة صفحات في ورقة واحدة ملاحظة: "بلا" هو إعداد المصنع الافتراضي.
مهمة التدبيس إيقاف تشغيل	حدد ما إذا كانت مهام الطباعة يتم تدبيسها أم لا ملاحظات: <ul style="list-style-type: none"> لا يتاح عنصر القائمة هذا إلا عند تركيب وحدة إنهاء التدبيس StapleSmart Finisher. إعداد المصنع الافتراضي هو "إيقاف". مهام الطباعة ليست مُدبسة. الأطراف ليست مُدبسة.
إزاحة الصفحات إيقاف بين المهام بين النسخ	يقوم بتكدس النسخ أو طباعة المهام في مجموعات مرتبة في إحدى حاويات الإخراج ملاحظات: <ul style="list-style-type: none"> لا يظهر عنصر القائمة هذا إلا عند تركيب وحدة إنهاء التدبيس StapleSmart Finisher. إعداد المصنع الافتراضي هو "إيقاف". لا تتم إزاحة أية صفحات أثناء مهمة الطباعة. يعمل إعداد Between Jobs (بين المهام) على إزاحة كل مهمة طباعة. يعمل إعداد Between Copies (بين النسخ) على إزاحة كل نسخة لمهمة طباعة.

قائمة "الجودة"

عنصر القائمة	الوصف
دقة الطباعة 300 نقطة لكل بوصة 600 نقطة لكل بوصة 1200 نقطة لكل بوصة جودة الصورة 1200 جودة الصورة 2400	لتحديد دقة المخرجات المطبوعة ملاحظة: 600 نقطة لكل بوصة هو إعداد المصنع الافتراضي. الإعداد الافتراضي لبرنامج تشغيل الطباعة هو IQ 1200.
زيادة وحدات البكسل إيقاف الخطوط أفقياً رأسياً كلا الاتجاهين	لتحسين جودة مطبوعات الرسومات والخطوط الصغيرة ملاحظات: • "إيقاف" هو إعداد المصنع الافتراضي. • يقوم عنصر "الخطوط" بتطبيق هذا الإعداد في النص فقط. • يقوم العنصر "أفقياً" بتعميق الخطوط الأفقية للنص والصور. • يقوم العنصر "رأسياً" بتعميق الخطوط الرأسية للنص والصور. • يقوم العنصر "كلا الاتجاهين" بتعميق الخطوط الأفقية والرأسية في النص والصور.
قثامة مسحوق الحبر 1 إلى 10	لتفتيح النسخ المطبوعة أو تغميقها ملاحظات: • 8 هو إعداد المصنع الافتراضي. • يؤدي تحديد عدد صغير إلى توفير مسحوق الحبر.
تحسين الخطوط الدقيقة تشغيل إيقاف	لتمكين وضع الطباعة المفضل لملفات مثل الرسومات المعمارية والخرائط والرسومات البيانية للدوائر الكهربائية ومخططات التدفق. ملاحظات: • "إيقاف" هو إعداد المصنع الافتراضي. • لتعيين "تحسين الخطوط الدقيقة" باستخدام ملقم الويب المضمن، اكتب عنوان IP الخاص بالطابعة التي تعمل عبر شبكة الاتصال في أحد إطارات المتصفح.
تصحيح الرمادي تلقائي إيقاف	لضبط مستوى اللون الرمادي في النسخ المطبوعة ملاحظة: "تلقائي" هو إعداد المصنع الافتراضي.
السطوع من 6- إلى 6+	لضبط مخرجات الطباعة أو تغميقها وتوفير مسحوق الحبر. ملاحظات: • صفر هو إعداد المصنع الافتراضي. • ستعمل القيمة السلبية على تغميق النص والصور والرسومات. ستعمل القيمة الإيجابية على تفتيح النص والصور والرسومات وتوفير مسحوق الحبر.
التباين 5-0	لضبط درجة الاختلاف بين مستويات اللون الرمادي في النسخ المطبوعة ملاحظات: • صفر هو إعداد المصنع الافتراضي. • توضح الإعدادات الأعلى مزيداً من الاختلاف بين مستويات الرمادي.

قائمة "الأدوات المساعدة"

عنصر القائمة	الوصف
إزالة المهام المحجوزة سري محجوزة لم تتم الاستعادة الكل	إزالة المهام السرية والمحجوزة من القرص الصلب للطابعة ملاحظات: <ul style="list-style-type: none"> • تحديد إعداد ما يؤثر فقط على مهام الطباعة الدائمة بالطابعة. لا تتأثر الإشارات المرجعية والمهام الموجودة على محركات أقراص فلاش والأنواع الأخرى من المهام المحجوزة. • يؤدي تحديد الخيار "لم تتم الاستعادة" إلى إزالة كل مهام "الطباعة" والمهام "المحجوزة" التي لم تتم استعادتها من القرص.
تهيئة ذاكرة فلاش نعم لا	تهيئة ذاكرة فلاش. تشير ذاكرة فلاش إلى الذاكرة التي تُضاف عن طريق تركيب بطاقة ذاكرة فلاش اختيارية في الطابعة. تحذير - تلف محتمل: لا تقم بإيقاف تشغيل الطابعة أثناء تهيئة ذاكرة فلاش. ملاحظات: <ul style="list-style-type: none"> • يجب تركيب وحدة ذاكرة فلاش الاختيارية في الطابعة وتشغيلها على الوجه الصحيح لكي يصبح عنصر القائمة هذا متاحًا. يجب ألا تكون بطاقة ذاكرة فلاش الاختيارية محمية ضد "القراء/الكتابة" أو "الكتابة". • أما الإعداد "نعم"، فيعمل على حذف كل البيانات المخزنة في ذاكرة فلاش. • يعمل الإعداد "لا" على إلغاء طلب التهيئة.
حذف التنزيلات الموجودة على القرص حذف الآن عدم الحذف	إزالة التنزيلات من قرص الطباعة الصلب، بما في ذلك كافة المهام المحجوزة والمهام التي تم تخزينها مؤقتًا والمهام المحجوزة. بينما لا تتأثر المعلومات الخاصة بحساب المهمة. ملاحظة: "حذف الآن" هو الإعداد الافتراضي.
إحصائيات حساب المهمة طباعة مسح	طباعة قائمة بكل إحصائيات المهام المخزنة أو لحذف المعلومات من القرص الصلب للطابعة ملاحظات: <ul style="list-style-type: none"> • يجب أن يتم تركيب قرص الطباعة الصلب في الطابعة وأن يعمل على الوجه الصحيح حتى يصبح عنصر القائمة هذا متاحًا. • يؤدي تحديد الخيار "طباعة" إلى طباعة قائمة بالإحصائيات. • يعمل الخيار "مسح" على حذف كل إحصائيات المهام المخزنة في القرص الصلب للطابعة. • لا يظهر تحديد "مسح" إذا تم تعيين "حساب المهمة" على MarkTrack™ باستخدام NPA.
تتبع سداسي عشري تنشيط	يساعد في عزل مصدر المشكلة الخاصة بمهمة الطباعة ملاحظات: <ul style="list-style-type: none"> • عند تحديد "تنشيط"، تتم طباعة كافة البيانات المرسله إلى الطابعة بأرقام سداسية عشرية وأحرف ولا يتم تنفيذ رموز التحكم. • للخروج من وضع "تتبع سداسي عشري" أو إلغاء تنشيطه، قم بإيقاف تشغيل الطابعة أو إعادة تشغيلها.
تقدير تغطية الحبر إيقاف تشغيل	لتقديم تقرير بالنسبة المئوية لتغطية اللون الأسود على الصفحة. تتم طباعة التقدير على صفحة منفصلة مع نهاية كل مهمة طباعة. ملاحظة: "إيقاف" هو إعداد المصنع الافتراضي.
تباين LCD 10-1	لضبط إضاءة التباين الخاصة بالشاشة ملاحظات: <ul style="list-style-type: none"> • 5 هو إعداد المصنع الافتراضي. • الإعداد الأكبر يجعل الشاشة تبدو أكثر إضاءة. • الإعداد الأقل يجعل الشاشة تبدو أعمق.

عنصر القائمة	الوصف
LCD سطوع 10-1	لضبط درجة سطوع الإضاءة الخلفية على الشاشة ملاحظات: <ul style="list-style-type: none"> • 5 هو إعداد المصنع الافتراضي. • الإعداد الأكبر يجعل الشاشة تبدو أكثر إضاءة. • الإعداد الأقل يجعل الشاشة تبدو أغمق.

قائمة XPS

عنصر القائمة	الوصف
صفحات أخطاء الطباعة إيقاف تشغيل	لطباعة صفحة تحتوي على معلومات بشأن الأخطاء، والتي تشمل أخطاء علامة XML ملاحظة: "إيقاف" هو إعداد المصنع الافتراضي.

قائمة PDF

عنصر القائمة	الوصف
Scale to Fit (تغيير الحجم للملاءمة) نعم لا	تغيير حجم محتوى الصفحة لكي يلائم حجم الورق المحدد ملاحظة: No (لا) هو إعداد المصنع الافتراضي.
Annotations (التعليقات الإيضاحية) Do Not Print (لا تقم بالطباعة) Print (الطباعة)	يطبع التعليقات الإيضاحية في PDF ملاحظة: Do Not Print (لا تقم بالطباعة) هو إعداد المصنع الافتراضي.

قائمة PostScript

عنصر القائمة	الوصف
خطأ في طباعة PS تشغيل إيقاف	لطباعة صفحة تحتوي على خطأ PostScript ملاحظة: "إيقاف" هو إعداد المصنع الافتراضي.
أولوية الخط مثبت بالطباعة فلاش/قرص	لإنشاء ترتيب البحث عن الخطوط ملاحظات: <ul style="list-style-type: none"> • "مثبت بالطباعة" هو إعداد المصنع الافتراضي. • يجب تثبيت بطاقة ذاكرة فلاش اختيارية مهيأة أو قرص طباعة صلب داخل الطباعة، ويجب أن يعمل على الوجه الصحيح لكي يصبح عنصر القائمة هذا متاحاً. • لا يمكن القراءة من/الكتابة على ذاكرة فلاش الاختيارية أو القرص الصلب، أو أنهما محميان ضد الكتابة أو محميان بكلمة مرور. • يجب ألا يتم تعيين "حجم ذاكرة التخزين المؤقت للمهمة" على 100%.

عنصر القائمة	الوصف
<p>مصدر الخط</p> <p>مثبت بالطابعة القرص تنزيل ذاكرة فلاش الكل</p>	<p>لتحديد مجموعة الخطوط المستخدمة بواسطة عنصر القائمة "اسم الخط".</p> <p>ملاحظات:</p> <ul style="list-style-type: none"> • "مثبت بالطابعة" هو إعداد المصنع الافتراضي. وهو يوضح تعيين المصنع الافتراضي لمجموعة الخطوط التي تم تنزيلها في ذاكرة الوصول العشوائي (رام). • تظهر إعدادات كل من "ذاكرة فلاش" و"القرص" فقط عند إمكانية تطبيقها وتقوم بتوضيح كافة الخطوط الموجودة في تلك الوحدة الاختيارية. • تجب تهيئة وحدات "ذاكرة فلاش" و"القرص" الاختيارية بطريقة صحيحة ولا يجب أن يتم حمايتها ضد "القراءة/الكتابة" أو "الكتابة" أو بكلمة مرور. • يظهر "تنزيل" فقط عند إمكانية تطبيق ذلك ويقوم بعرض كافة الخطوط التي تم تنزيلها في ذاكرة الوصول العشوائي (رام). • يوضح "الكل" كافة الخطوط المتاحة لأي وحدة اختيارية.
<p>اسم الخط</p> <p><قائمة الخطوط المتوفرة></p>	<p>يشير إلى خط محدد والخيار المخزن فيه</p> <p>ملاحظات:</p> <ul style="list-style-type: none"> • Courier 10 هو إعداد المصنع الافتراضي. • اختصارات مصادر الخطوط هي R لـ "مثبت بالطابعة" و F لـ "فلاش" و K لـ "قرص" و D لـ "تنزيل".
<p>مجموعة الرموز</p> <p>10U PC-8 12U PC-850</p>	<p>لتحديد مجموعة الرموز لاسم كل خط.</p> <p>ملاحظات:</p> <ul style="list-style-type: none"> • U PC-8 10 هو إعداد المصنع الافتراضي في الولايات المتحدة. • U PC-850 12 هو إعداد المصنع الافتراضي الدولي. • يمثل تعيين "رمز" مجموعة الحروف الأبجدية والأعداد الرقمية وعلامات الترقيم والرموز الخاصة. تدعم مجموعات الرموز اللغات المختلفة أو برامج محددة مثل رموز الرياضيات الخاصة بالنص العلمي. يتم إظهار مجموعة الرموز المدعومة فقط.
<p>إعدادات محاكاة PCL</p> <p>حجم النقطة</p> <p>1008.00-1.00</p>	<p>لتغيير حجم النقطة لخطوط الطباعة القابلة لتغيير الحجم.</p> <p>ملاحظات:</p> <ul style="list-style-type: none"> • 12 هو إعداد المصنع الافتراضي. • يشير "حجم النقطة" إلى ارتفاع الأحرف في الخط. تساوي النقطة الواحدة 1/72 من البوصة تقريبًا. • لتوضيح الأحجام التي يمكن زيادتها أو تقليلها بمعدل قدره 0.25 نقطة.
<p>إعدادات محاكاة PCL</p> <p>درجة الخط</p> <p>100-0.08</p>	<p>لتحديد درجة الخط للخطوط أحادية المسافة القابلة لتغيير الحجم</p> <p>ملاحظات:</p> <ul style="list-style-type: none"> • 10 هو إعداد المصنع الافتراضي. • تشير درجة الخط إلى عدد الحروف ذات المسافات الثابتة لكل بوصة (حرف لكل بوصة) • يمكن زيادة درجة الخط أو تقليلها بمعدل قدره 0.01 حرف لكل بوصة. • بالنسبة للخطوط أحادية المسافة غير القابلة للتغيير، تظهر درجة الخط على الشاشة لكن لا يمكن تغييرها.

عنصر القائمة	الوصف
إعدادات محاكاة PCL الاتجاه طولي عرضي	لتحديد اتجاه النص والرسومات على الصفحة ملاحظات: <ul style="list-style-type: none"> • "طولي" هو إعداد المصنع الافتراضي. • يعمل الإعداد "طولي" على طباعة النص والرسومات الموازية لحافة الصفحة القصيرة. • يعمل الإعداد "عرضي" على طباعة النص والرسومات الموازية لحافة الصفحة الطويلة.
إعدادات محاكاة PCL عدد الأسطر لكل صفحة 255-1	لتحديد عدد الأسطر التي تتم طباعتها على كل صفحة ملاحظات: <ul style="list-style-type: none"> • 64 هو إعداد المصنع الافتراضي في الولايات المتحدة. 68 هو إعداد المصنع الافتراضي الدولي. • تقوم الطابعة بضبط مقدار المسافة بين كل سطر وفقاً لإعدادات "عدد الأسطر لكل صفحة" و"حجم الصفحة" و"الاتجاه". حدد "حجم الورق" و"الاتجاه" المرغوب فيهما قبل إعداد "عدد الأسطر لكل صفحة".
إعدادات محاكاة PCL عرض A4 198 ملم 203 ملم	لتعيين الطابعة للطباعة على ورق بحجم A4 ملاحظات: <ul style="list-style-type: none"> • 198 ملم هو إعداد المصنع الافتراضي. • يقوم الإعداد 203 ملم بتعيين عرض الصفحة لإتاحة طباعة ثمانين حرفاً بحجم 10 درجات.
إعدادات محاكاة PCL إرجاع حرف تلقائي بعد تغذية السطر تشغيل إيقاف	لتحديد ما إذا كانت الطابعة ستقوم تلقائياً بالرجوع إلى أول السطر بعد أمر تغذية الأسطر ملاحظة: "إيقاف" هو إعداد المصنع الافتراضي.
إعدادات محاكاة PCL تغذية سطر تلقائي بعد إرجاع الحرف تشغيل إيقاف	لتحديد ما إذا كانت الطابعة ستقوم تلقائياً بتغذية الأسطر بعد أمر الرجوع إلى أول السطر ملاحظة: "إيقاف" هو إعداد المصنع الافتراضي.
إعادة ترقيم الدرج تخصيص وحدة التغذية متعددة الأغراض إيقاف بلا 199-0 تخصيص الدرج <x> إيقاف بلا 199-0 تخصيص الورق اليدوي إيقاف بلا 199-0 تخصيص أظرف يدوية إيقاف بلا 199-0	لتهيئة الطابعة للعمل باستخدام برنامج الطابعة أو البرامج التي تستخدم تخصيصات مصدر مختلفة بالنسبة للأدراج والأدراج الحرارة ووحدات التغذية ملاحظات: <ul style="list-style-type: none"> • "إيقاف" هو إعداد المصنع الافتراضي. • يعد "بلا" تحديداً غير متاح. يتم عرضه فقط في حالة تحديده بواسطة مترجم PCL 5. • يتجاهل الإعداد "بلا" أمر "تحديد تغذية الورق". • يتيح 199-0 تعيين إعداد مخصص.

الوصف	عنصر القائمة
لعرض إعداد المصنع الافتراضي بالنسبة لكل درج أو درج جرار أو وحدة تغذية حتى في حالة عدم تركيبه	إعادة ترقيم الدرج عرض إعدادات المصنع الافتراضية MPF Default = 8 T1 Default = 1 T2 Default = 4 T3 Default = 5 T4 Default = 20 T5 Default = 21 Env Default = 6 MPaper Default = 2 MEnv Default = 3
لإعادة جميع تخصيصات الدرج والدرج الجرار ووحدة التغذية إلى إعدادات المصنع الافتراضية	إعادة ترقيم الدرج استعادة الإعدادات الافتراضية نعم لا

قائمة HTML

الوصف	عنصر القائمة
<p>لضبط الخط الافتراضي لمستندات HTML</p> <p>ملاحظات:</p> <ul style="list-style-type: none"> سيتم استخدام خط Times في مستندات HTML التي لا تحدد خطًا معينًا. تظهر الخطوط التالية في حالة تركيب بطاقة خط DBCS مناسبة: HG-GothicB وMSung-Light وMingMT-Light وMD_DotumChe. 	<p>اسم الخط</p> <p>Intl CG Times Intl Courier Intl Univers Joanna MT Letter Gothic Lubalin Gothic Marigold MonaLisa Recut Monaco New CenturySbk New York Optima Oxford Palatino StempelGaramond Taffy Times TimesNewRoman Univers Zapf Chancery</p> <p>Albertus MT Antique Olive Apple Chancery Arial MT Avant Garde Bodoni Bookman Chicago Clarendon Cooper Black Copperplate Coronet Courier Eurostile Garamond Geneva Gill Sans Goudy Helvetica Hoefler Text</p>

عنصر القائمة	الوصف
حجم الخط من 1 إلى 255 نقطة	لضبط حجم الخط الافتراضي لمستندات HTML ملاحظات: • 12 نقطة هو إعداد المصنع الافتراضي. • يمكن زيادة حجم الخط بمعدل زيادة قدرها نقطة واحدة.
ضبط الحجم 1-400%	لتغيير حجم الخط الافتراضي لمستندات HTML ملاحظات: • "100%" هو إعداد المصنع الافتراضي. • يمكن زيادة حجم الخط بزيادة قدرها 1%.
الاتجاه طولي عرضي	لضبط اتجاه الصفحة لمستندات HTML ملاحظة: "طولي" هو إعداد المصنع الافتراضي.
حجم الهوامش من 8 إلى 255 ملم	لضبط هوامش الصفحة لمستندات HTML ملاحظات: • 19 ملم هو إعداد المصنع الافتراضي. • يمكن زيادة حجم الهامش بمعدل زيادة قدرها 1 ملم.
خلفيات عدم الطباعة طباعة	لتحديد ما إذا كانت الخلفيات سئطب على مستندات HTML ملاحظة: "طباعة" هو إعداد المصنع الافتراضي.

قائمة Image (الصور)

عنصر القائمة	الوصف
Auto Fit (تناسب تلقائي) On (تشغيل) Off (إيقاف التشغيل)	يحدد حجم الورق وتغيير الحجم والاتجاه المثالي ملاحظات: • On (تشغيل) هو إعداد المصنع الافتراضي. • يعمل إعداد On (تشغيل) على تجاوز إعدادات تغيير الحجم والاتجاه بالنسبة لبعض الصور.
Invert (تبديل) On (تشغيل) Off (إيقاف التشغيل)	يعمل على تبديل الصور أحادية اللون ذات اللون الأبيض أو الأسود ملاحظات: • Off (إيقاف التشغيل) هو إعداد المصنع الافتراضي. • يمكن زيادة حجم الخط بزيادة تبلغ 1 نقطة. • هذا الإعداد لا ينطبق على صور GIF أو JPEG.
Scaling (تغيير الحجم) Anchor Top Left (إرساء إلى أعلى يساراً) Best Fit (الاحتواء الأفضل) Anchor Center (إرساء في الوسط) Fit Height/Width (تناسب الارتفاع/العرض) Fit Height (تناسب الارتفاع) Fit Width (تناسب العرض)	يغير من حجم الصورة لكي تناسب حجم الورق المحدد ملاحظات: • Best Fit (أفضل تناسب) هو إعداد المصنع الافتراضي. • عند ضبط Auto Fit (تناسب تلقائي) على On (تشغيل)، يتم تلقائياً ضبط تغيير الحجم على Best Fit (أفضل تناسب).

التعرف على قوائم الطباعة

عنصر القائمة	الوصف
Orientation (الاتجاه) طولي عرضي Rev Portrait (المراجعة الرأسية) Rev Landscape (المراجعة الأفقية)	يضبط اتجاه الصورة ملاحظة: Portrait (طولي) هو إعداد المصنع الافتراضي.

قائمة محرك أقراص فلاش

عنصر القائمة	الوصف
النسخ 999-1	لتحديد عدد افتراضي للنسخ الخاصة لكل مهمة طباعة ملاحظة: 1 هو إعداد المصنع الافتراضي.
مصدر الورق الدرج <x> وحدة التغذية متعددة الأغراض التغذية اليدوية للورق التغذية اليدوية للأطرف	تعيين مصدر ورق افتراضي لكافة مهام الطباعة ملاحظة: الدرج 1 (درج قياسي) هو إعداد المصنع الافتراضي.
ترتيب النسخ "إيقاف" (1، 1، 1، 2، 2) "تشغيل" (1، 2، 1، 2، 1)	لتجميع صفحات إحدى مهام الطباعة بترتيب تتابعي عند طباعة نسخ متعددة ملاحظة: "تشغيل" هو إعداد المصنع الافتراضي.
الأوجه (الطباعة على الوجهين) على الوجهين على وجه واحد	للتحكم فيما إذا كانت ستتم طباعة المهمة على وجه واحد من الورقة أم على الوجهين ملاحظة: على وجه واحد هو إعداد المصنع الافتراضي.
تدبيس إيقاف تشغيل	لتحديد ما إذا كان سيتم تدبيس مهام الطباعة. ملاحظات: • لا يتاح عنصر القائمة هذا إلا في حالة تركيب وحدة إنهاء التدبيس StapleSmart II Finisher. • إعداد المصنع الافتراضي هو "إيقاف". مهام الطباعة ليست مُدبسة.
التجليد على الوجهين الحافة الطويلة الحافة القصيرة	لتحديد الطريقة التي يتم بها تجليد الصفحات المطبوعة على الوجهين وكيفية توجيه الطباعة على الجزء الخلفي من الصفحة تبعاً للطباعة على الجزء الأمامي من الصفحة ملاحظات: • "الحافة الطويلة" هو إعداد المصنع الافتراضي. • يحدد إعداد "الحافة الطويلة" وجوب وضع التجليد على الحافة اليسرى للصفحات الطويلة والحافة العليا للصفحات العرضية. • يحدد إعداد "الحافة القصيرة" وجوب وضع التجليد على الحافة العليا للصفحات الطويلة والحافة اليسرى للصفحات العرضية.
الاتجاه تلقائي الحافة الطويلة الحافة القصيرة	لتحديد اتجاه الورقة متعددة الصفحات ملاحظات: • "تلقائي" هو إعداد المصنع الافتراضي. تختار الطباعة بين الطولي والعرضي. • يستخدم إعداد "الحافة الطويلة" الاتجاه العرضي. • يستخدم إعداد "الحافة القصيرة" الاتجاه الطولي.

عنصر القائمة	الوصف
طباعة عدة صفحات في ورقة واحدة إيقاف صفحتان في ورقة واحدة 3 صفحات في ورقة واحدة 4 صفحات في ورقة واحدة 6 صفحات في ورقة واحدة 9 صفحات في ورقة واحدة 12 صفحة في ورقة واحدة 16 صفحة في ورقة واحدة	لتحديد إمكانية طباعة صورة متعددة الصفحات على وجه واحد من الورقة. ملاحظات: • "إيقاف" هو إعداد المصنع الافتراضي. • العدد المحدد هو عدد صور الصفحة التي سوف تتم طباعتها على الوجه الواحد.
حد الورق متعدد الصفحات بلا متواصل	لطباعة حد حول كل صورة صفحة عند استخدام ميزة طباعة "عدة صفحات في ورقة واحدة" ملاحظة: "بلا" هو إعداد المصنع الافتراضي.
ترتيب طباعة عدة صفحات في ورقة واحدة أفقي عكس الأفقي عكس الرأسي رأسي	لتحديد وضع الصور متعددة الصفحات عند استخدام ميزة "طباعة عدة صفحات في ورقة واحدة" ملاحظات: • "أفقي" هو إعداد المصنع الافتراضي. • يعتمد تحديد الوضع على عدد الصور وما إذا كان اتجاه الصور طولياً أم عرضياً.
الورق الفاصل بلا بين النسخ بين المهام بين الصفحات	لتحديد ما إذا كان سيتم إدخال ورق فاصل فارغ ملاحظات: • "بلا" هو إعداد المصنع الافتراضي. • يعمل إعداد "بين النسخ" على إدخال ورقة فارغة بين كل نسخة من مهمة الطباعة في حالة ضبط "ترتيب" على "تشغيل". في حالة تعيين الإعداد "ترتيب" على الوضع "إيقاف"، يتم إدراج صفحة فارغة بين كل مجموعة من الصفحات المطبوعة، على سبيل المثال، بعد كافة الصفحات المرقمة بالرقم 1، وكافة الصفحات المرقمة بالرقم 2. • يعمل إعداد "بين المهام" على إدخال ورقة فارغة بين المهام المطبوعة. • يعمل إعداد "بين المهام" على إدخال ورقة فارغة بين كل صفحة من مهمة الطباعة. تتجلى فائدة هذا الإعداد عند طباعة ورق شفاف أو عند إدخال صفحات فارغة في مستند ما لتدوين ملاحظات.
مصدر الورق الفاصل الدرج <x> وحدة التغذية متعددة الأغراض وحدة تغذية الأطراف	لتحديد مصدر الورق الخاص بالورق الفاصل ملاحظات: • الدرجة 1 (درج قياسي) هو إعداد المصنع الافتراضي. • من قائمة "الورق"، عليك بتعيين "تهيئة وحدة التغذية متعددة الأغراض" على "درج" حتى يتسنى لـ "وحدة التغذية متعددة الأغراض" أن تظهر كإعداد للقائمة.
صفحات فارغة عدم الطباعة طباعة	لتحديد ما إذا كان قد تم إدخال صفحات فارغة في إحدى مهام الطباعة ملاحظة: إعداد المصنع الافتراضي هو "عدم الطباعة".

قائمة "التعليمات"

تتكون قائمة "التعليمات" من سلسلة من صفحات "التعليمات" المخزنة في الطباعة كملفات PDF. تحتوي هذه الصفحات على معلومات حول كيفية استخدام الطباعة وتنفيذ مهام الطباعة.

وتتوفر بالطابعة ترجمات للتعليمات باللغات الإنجليزية والفرنسية والألمانية والإسبانية. الترجمات الأخرى متاحة في القرص المضغوط الذي يخص "البرامج والمراجع".

عنصر القائمة	الوصف
طباعة الكل	لطباعة كافة الموجهات
جودة الطباعة	لتوفير معلومات حول كيفية حل مشكلات جودة الطباعة
دليل الطباعة	لتوفير معلومات حول كيفية تحميل الورق والوسائط الخاصة الأخرى
دليل الوسائط	لتوفير قائمة تضم أحجام الورق المدعومة في الأدرج والأدرج الجارية ووحدات التغذية
عيوب الطباعة	لتوفير معلومات عن كيفية حل مشكلات عيوب الطباعة
مخطط القوائم	لتوفير قائمة تضم قوائم وإعدادات لوحة تحكم الطباعة
دليل المعلومات	لتوفير تعليمات حول كيفية تحديد موقع المعلومات الإضافية
دليل التوصيل	لتوفير معلومات حول كيفية توصيل الطباعة محليًا (USB) أو توصيلها بشبكة اتصال
دليل النقل	لتوفير إرشادات عن كيفية نقل الطباعة بأمان

التعرف على رسائل الطابعة

عند ظهور الرسالة **Manual Feeder** (وحدة التغذية اليدوية) على الشاشة، فهذا يشير إلى وحدة التغذية متعددة الأغراض.

قائمة برسائل الحالة ورسائل الخطأ

Activating Menu Changes (جاري تنشيط تغييرات القائمة)

انتظر حتى يتم مسح الرسالة.

Busy (مشغول)

انتظر حتى يتم مسح الرسالة.

Cancel not available (وظيفة الإلغاء غير متاحة)

انتظر حتى يتم مسح الرسالة.



إلغاء

انتظر حتى يتم مسح الرسالة.

قم بتغيير <المصدر> إلى <x>

<المصدر> هو درج أو وحدة تغذية، أما <x> فهو نوع الورق أو حجمه.

حاول القيام بإجراء أو أكثر من الإجراءات التالية:

- اضغط على أزرار الأسهم حتى تظهر الرسالة **Continue** (متابعة)، ثم اضغط على  في حالة تغيير الورق.
- اضغط على أزرار الأسهم حتى تظهر الرسالة **Use Current** (استخدام الحالي) ثم اضغط على  للطباعة على الورق الموجود في الطابعة في الوقت الحالي.
- قم بإلغاء مهمة الطباعة الحالية.

فحص اتصال وحدة الطباعة على الوجهين

حاول القيام بإجراء أو أكثر من الإجراءات التالية:

- قم بإيقاف تشغيل الطابعة وإعادة تشغيلها مرة أخرى.

في حالة حدوث الخطأ للمرة الثانية:

- 1 قم بإيقاف تشغيل الطابعة.
- 2 افصل سلك التيار الكهربائي عن مأخذ التيار الكهربائي بالحائط.
- 3 قم بإخراج وحدة الطباعة على الوجهين.
- 4 أعد تركيب وحدة الطباعة على الوجهين.

5 قم بتوصيل سلك التيار الكهربائي بمأخذ للتيار موصل أرضيًا بطريقة صحيحة.

6 أعد تشغيل الطابعة.


في حالة حدوث الخطأ مرة أخرى:

1 قم بإيقاف تشغيل الطابعة.

2 افصل سلك التيار الكهربائي عن مأخذ التيار الكهربائي بالحائط.

3 قم بإخراج وحدة الطباعة على الوجهين.

4 اتصل بـ "مركز دعم العملاء".

• اضغط على  لمسح الرسالة ومتابعة الطباعة دون استخدام وحدة الطباعة على الوجهين.

تحقق من توصيل الدرج <x>

حاول القيام بإجراء أو أكثر من الإجراءات التالية:

• قم بإيقاف تشغيل الطابعة ثم أعد تشغيلها.

في حالة حدوث الخطأ مرة ثانية:

1 قم بإيقاف تشغيل الطابعة.

2 افصل سلك التيار الكهربائي عن مأخذ التيار الكهربائي بالحائط.

3 إذا كان قد تم تركيب وحدة طباعة على الوجهين اختياريًا، فقم بإزالتها.

4 قم بإزالة الدرج الذي تمت الإشارة إليه.

5 قم بإعادة تركيب الدرج.

6 قم بتوصيل سلك التيار الكهربائي بمأخذ للتيار موصل أرضيًا بطريقة صحيحة.

7 قم بإعادة تشغيل الطابعة.


في حالة حدوث الخطأ مرة أخرى:

1 قم بإيقاف تشغيل الطابعة.

2 افصل سلك التيار الكهربائي عن مأخذ التيار الكهربائي بالحائط.

3 قم بإزالة الدرج.

4 اتصل بـ "مركز دعم العملاء".

• اضغط على  لمسح الرسالة والطباعة دون استخدام الدرج.

Clearing job accounting statistics (جاري مسح إحصائيات حساب المهمة)

انتظر حتى يتم مسح الرسالة.

أغلق الباب أو قم بتركيب الخرطوشة

خرطوشة الطباعة مفقودة أو لم يتم تركيبها بشكل صحيح. قم بتركيب الخرطوشة وأغلق جميع الأبواب والأغطية.

أغلق الباب الجانبي لوحدة الإنهاء

أغلق الباب الجانبي لوحدة الإنهاء لمسح الرسالة.

Defragmenting Flash DO NOT POWER OFF (جاري إلغاء تجزئة ذاكرة الفلاش "لا تقوم بفصل الطاقة")

انتظر حتى يتم مسح الرسالة.

تحذير - تلف محتمل: لا تقم بإيقاف تشغيل الطابعة أثناء عرض هذه الرسالة.

Deleting (جاري الحذف)

انتظر حتى يتم مسح الرسالة.

حذف المهام المحجوزة

انتظر حتى يتم مسح الرسالة.

اكتمال عملية الحذف

انتظر حتى يتم مسح الرسالة.

فشل عملية الحذف

إذا ما باءت محاولتك لحذف أحد الملفات بالفشل.

1 انتظر حتى يتم مسح الرسالة.

2 حاول حذف الملف مرة أخرى.

جاري تعطيل DLEs

انتظر حتى يتم مسح الرسالة.

جار تعطيل القوائم

انتظر حتى يتم مسح الرسالة.

ملاحظة: أثناء وجود القوائم معطلة، لا يمكن تغيير إعدادات الطابعة من لوحة تحكم الطابعة.

القرص تالف

حاولت الطابعة إصلاح قرص، لكن لم تتمكن من القيام بذلك. تظهر الرسالة **Reformat** (إعادة التهيئة). اضغط على  لإعادة تهيئة القرص.

ملاحظة: ستؤدي إعادة تهيئة القرص إلى حذف كافة الملفات المخزنة حاليًا على القرص.

جاري استرداد القرص %x/y XX "لا تقم بفصل الطاقة"

انتظر حتى يتم مسح الرسالة.

تحذير - تلف محتمل: لا تقم بفصل الطاقة أثناء قيام الطابعة باسترداد قرص الطابعة الصلب.

تتم عملية استرداد القرص على عدة مراحل. يتم عرض النسبة المئوية التي تم إكمالها في كل مرحلة على الشاشة.

التعرف على رسائل الطابعة

جاري تمكين القوائم

انتظر حتى يتم مسح الرسالة.

جاري تشفير القرص XX %x/y "لا تقم بفصل الطاقة"

انتظر حتى يتم مسح الرسالة.

تحذير - تلف محتمل: لا تقم بفصل الطاقة أثناء قيام الطابعة بتشفير قرص الطابعة الصلب.

يتم عرض النسبة المئوية التي تم اكتمالها على الشاشة.

إدخال رقم التعريف الشخصي

أدخل رقم التعريف الشخصي الذي تم إنشائه في Print Properties (خصائص الطباعة) حيث تم إرسال المهمة السرية من أجل الطباعة.

Error reading USB drive (خطأ قراءة محرك أقراص USB)

قم بإزالة الجهاز وانتظر حتى يتم مسح الرسالة. قد يكون محرك أقراص USB معطوباً.

Flushing buffer (جاري تسوية المخزن المؤقت)

انتظر حتى يتم مسح الرسالة.

جاري تهيئة القرص XX %x/y "لا توقف تشغيل الطاقة"

انتظر حتى يتم مسح الرسالة.

تحذير - تلف محتمل: لا توقف تشغيل الطاقة أثناء قيام الطابعة بتهيئة قرص الطابعة الصلب.

يتم عرض النسبة المئوية التي تم اكتمالها على الشاشة.

Formatting Flash DO NOT POWER OFF (جاري تكوين الفلاش لا تقوم بفصل الطاقة)

انتظر حتى يتم مسح الرسالة.

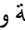
تحذير - تلف محتمل: لا تقم بإيقاف التشغيل أثناء قيام الطابعة بتكوين ذاكرة الفلاش.

تتبع سداسي عشري جاهز

الطابعة في وضع **Ready (جاهزة)** و"التتبع السداسي العشري" نشط. يمكنك استخدام Hex Trace (التتبع السداسي العشري) لاستكشاف أخطاء الطابعة وإصلاحها.

أدخل خرطوشة الدبايبس

حاول القيام بإجراء أو أكثر من الإجراءات التالية:

- أدخل خرطوشة الدبايبس لمسح الرسالة.
- اضغط على  لمسح الرسالة والطباعة دون استخدام ميزة التدبيس.

أدخل الدرج <x>

أدخل الدرج المحدد داخل الطابعة.

قم بتركيب الحاوية <x>

حاول القيام بإجراء أو أكثر من الإجراءات التالية:

- قم بتركيب الحاوية المحددة:
 - 1 قم بإيقاف تشغيل الطابعة.
 - 2 افصل سلك التيار الكهربائي عن مأخذ التيار الكهربائي بالحائط.
 - 3 قم بتركيب الحاوية المحددة.
 - 4 قم بتوصيل سلك التيار الكهربائي بمأخذ للتيار موصل أرضيًا بطريقة صحيحة.
 - 5 قم بإعادة تشغيل الطابعة.
- قم بإلغاء المهمة الحالية.

قم بتركيب وحدة الطباعة على الوجهين

حاول القيام بإجراء أو أكثر من الإجراءات التالية:

- قم بتركيب وحدة الطباعة على الوجهين:
 - 1 قم بإيقاف تشغيل الطابعة.
 - 2 افصل سلك التيار الكهربائي عن مأخذ التيار الكهربائي بالحائط.
 - 3 قم بتركيب وحدة الطباعة على الوجهين:
 - 4 قم بتوصيل سلك التيار الكهربائي بمأخذ للتيار موصل أرضيًا بطريقة صحيحة.
 - 5 قم بإعادة تشغيل الطابعة.
- قم بإلغاء المهمة الحالية.

قم بتركيب وحدة تغذية الأظرف

حاول القيام بإجراء أو أكثر من الإجراءات التالية:

- قم بتركيب وحدة تغذية الأظرف:
 - 1 قم بإيقاف تشغيل الطابعة.
 - 2 افصل سلك التيار الكهربائي عن مأخذ التيار الكهربائي بالحائط.
 - 3 قم بتركيب وحدة تغذية الأظرف.
 - 4 قم بتوصيل سلك التيار الكهربائي بمأخذ للتيار موصل أرضيًا بطريقة صحيحة.
 - 5 قم بإعادة تشغيل الطابعة.
- قم بإلغاء المهمة الحالية.

قم بتركيب الدرج <X>

حاول القيام بإجراء أو أكثر من الإجراءات التالية:

- قم بتركيب الدرج المحدد:
- 1 قم بإيقاف تشغيل الطابعة.
- 2 افصل سلك التيار الكهربائي عن مأخذ التيار الكهربائي بالحائط.
- 3 قم بتركيب الدرج المحدد.
- 4 قم بتوصيل سلك التيار الكهربائي بمأخذ للتيار موصل أرضيًا بطريقة صحيحة.
- 5 قم بإعادة تشغيل الطابعة.
- قم بإلغاء المهمة الحالية.

قم بتركيب خرطوشة التعرف على حروف الحبر الممغنطة (MICR)

لم يتم تركيب خرطوشة التعرف على حروف الحبر الممغنطة (MICR) في الطابعة. قم بتركيب خرطوشة التعرف على حروف الحبر الممغنطة (MICR) لمتابعة الطابعة.

رمز محرك غير صالح

أنت بحاجة إلى تنزيل رمز محرك صالح للطابعة.
لمزيد من المعلومات، اتصل بمركز دعم العملاء.
ملاحظة: قد يتم تنزيل رمز المحرك أثناء ظهور هذه الرسالة على الشاشة.


رمز شبكة غير صالح

تحتاج إلى تحميل كود صالح للطابعة عبر شبكة الاتصال لملمق الطابعة الداخلي لملمق الطابعة الداخلي هو خيار جهاز يتم تثبيته داخل الطابعة.
ملاحظة: قد يتم تحميل رمز الشبكة أثناء عرض هذه الرسالة على الشاشة.

Invalid PIN (رقم PIN غير صالح)

أدخل رقم PIN صالح.

قم بتحميل وحدة التغذية اليدوية ب <X>

- حاول القيام بإجراء أو أكثر من الإجراءات التالية:
- قم بتحميل الورق المحدد في وحدة التغذية متعددة الأغراض.
 - اضغط على أزرار الأسهم حتى تظهر الرسالة **Continue** (متابعة)، ثم اضغط على  لمسح الرسالة ومتابعة الطابعة.
 - في حالة عثور الطابعة على درج محمل بورق من النوع والحجم الصحيح، فإنها تقوم بالتغذية من هذا الدرج. إذا تعذر على الطابعة العثور على درج محمل بورق من النوع والحجم الصحيح، فإنها تقوم بالطباعة من المصدر الافتراضي.
 - قم بإلغاء المهمة الحالية.

قم بتحميل <المصدر> بـ <x>

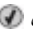
<المصدر> عبارة عن درج أو وحدة تغذية، و<x> عبارة عن نوع الورق أو حجمه.

حاول القيام بإجراء أو أكثر من الإجراءات التالية:

- قم بتحميل درج الورق أو مصدر آخر بورق من النوع والحجم الصحيح.
- قم بإلغاء المهمة الحالية.

قم بتحميل الدبابيس

حاول القيام بإجراء أو أكثر من الإجراءات التالية:

- استبدل خرطوشة الدبابيس المحددة في وحدة التشطيب.
- اضغط على أزرار الأسهم حتى تظهر الرسالة **Continue** (متابعة)، ثم اضغط على  لمسح الرسالة ومتابعة الطباعة.
- قم بإلغاء مهمة الطباعة.

الصيانة

استبدل عناصر الصيانة وإذا لزم الأمر أعد ضبط عداد صيانة الطابعة.

للحصول على معلومات حول شراء مستلزمات الطباعة، انظر "طلب شراء مستلزمات الطباعة" في الصفحة 162.

تم إيقاف الوصول إلى القائمة من قبل الشخص المسئول عن النظام


لا يمكن الوصول إلى قوائم الطباعة نظراً لقيام الشخص المسئول عن دعم النظام بتعطيل القوائم. انتظر حتى يتم مسح الرسالة.

القوائم "معطلة"

قوائم الطباعة معطلة. يتعذر تغيير إعدادات الطباعة من لوحة تحكم الطابعة. اتصل بالشخص المسئول عن دعم النظام للحصول على المساعدة.

ملاحظة: في حالة تعطيل القوائم، تظل هناك إمكانية لإلغاء مهمة طباعة، أو طباعة مهمة سريعة أو مهمة محجوزة.

يتحتم كون الطابعة في الحالة "جاهزة" ليتسنى الدخول إلى القوائم

يتعذر الوصول إلى قوائم الطباعة هذه المرة حيث إن لوحة تحكم الطابعة لا تعرض رسالة **Ready** (جاهزة). انتظر حتى تكمل الطابعة نشاطها. عندما تظهر رسالة **Ready** (جاهزة)، اضغط على .

شبكة اتصال/شبكة الاتصال <x>/شبكة الاتصال <x> و <y>

يتم توصيل الطابعة بشبكة الاتصال، لذا تكون واجهة شبكة الاتصال هي وصلة الاتصال النشطة.

- **Network** (شبكة اتصال) تشير إلى أن الطابعة تقوم باستخدام منفذ شبكة الاتصال القياسية المضمن في لوحة نظام الطابعة.
- **Network <x>** (شبكة الاتصال <x>) تشير إلى وجود ملقم طباعة داخلي تم تركيبه داخل الطابعة أو إلى أن الطابعة متصلة بملقم طباعة داخلي.
- **Network <x>**, **<y>** (شبكة الاتصال <x> و <y>) تشير إلى أن واجهة شبكة الاتصال هي وصلة الاتصال النشطة، حيث يشير <x> و <y> إلى أن الواجهة النشطة متصلة بالطابعة من خلال القناة y على الموصل PCI x. وفي حال ما إذا كانت x تساوي صفر، عندئذ تكون واجهة شبكة الاتصال القياسية نشطة.

ملاحظة: يتم عرض الواجهة الحالية على صفحة إعدادات القوائم.

انتظر حتى يتم مسح الرسالة.

التعرف على رسائل الطباعة

No held jobs (لا توجد مهام متوقفة)

انتظر حتى يتم مسح الرسالة.

لم يتم العثور على مهام

رقم PIN الذي أدخلته غير مرتبط مع أي مهمة طباعة سرية.

حاول القيام بإجراء أو أكثر من الإجراءات التالية:

- اضغط على أزرار الأسهم حتى تظهر الرسالة **Try again** (إعادة المحاولة)، ثم اضغط على **↩** لإدخال رقم PIN آخر.
- اضغط على أزرار الأسهم حتى تظهر الرسالة **Cancel** (إلغاء)، ثم اضغط على **↩** للخروج.

No jobs to cancel (لا توجد مهام لإلغائها)

انتظر حتى يتم مسح الرسالة.

غير جاهزة

الطابعة غير جاهزة لاستقبال البيانات أو معالجتها، أو منافذ الطابعة في وضع دون الاتصال.

لا يوجد أنواع ملفات معروفة

إما لا توجد ملفات محفوظة على محرك أقراص فلاش، أو لم يتم دعم الملفات المحفوظة. قم بتحويل الملفات إلى أي نوع من أنواع الملفات المدعومة التالية: pdf أو gif أو jpeg أو jpg أو bmg أو png أو tiff أو tif أو pcx أو dcx.

امتلاء الحاوية تمامًا

قم بإزالة رزمة الورق من الحاوية لمسح الرسالة.

<x> متواز/متواز

تستخدم الطابعة اتصال كابل متواز. المنفذ المتوازي هو رابط الاتصال النشط.

[PJL RDYMSG]

هذه هي الرسالة "جاهزة" الخاصة بـ"لغة مهمة الطباعة". تظهر هذه الرسالة بعد الرسالة **Ready (جاهزة)** أو الرسالة **Power Saver (توفير الطاقة)**. إذا كانت الرسالة طويلة جدًا، فسيتم اختصارها.


انتظر حتى يتم مسح الرسالة.

توفير الطاقة

تقوم الطابعة بتوفير الطاقة أثناء انتظار مهمة الطباعة التالية. قم بإرسال مهمة طباعة لإخراج الطابعة من وضع "توفير الطاقة".

الطابعة مشغولة، متابعة، إنهاء

حاول القيام بإجراء أو أكثر من الإجراءات التالية:

- اضغط على  لقراءة المعلومات من محرك أقراص فلاش.
- حدد **Quit (إنهاء)** لإلغاء عملية استرجاع المعلومات.

Printing (جاري الطباعة)

انتظر حتى يتم مسح الرسالة.

جار الطباعة من محرك أقراص USB "لاتقم بإزالته"

تحذير - تلف محتمل: لا تقم بإيقاف تشغيل الطابعة أو إزالة محرك أقراص فلاش أثناء عرض هذه الرسالة.

انتظر حتى يتم مسح الرسالة.

Programming disk DO NOT POWER OFF (جاري برمجة القرص لا تقم بفصل الطاقة)

انتظر حتى يتم مسح الرسالة.

تحذير - تلف محتمل: لا تقم بإيقاف تشغيل الطابعة أثناء ظهور Programming disk (جاري برمجة القرص) على الشاشة.

Programming flash DO NOT POWER OFF (جاري برمجة الفلاش لا تقم بفصل الطاقة)

انتظر حتى يتم مسح الرسالة.

تحذير - تلف محتمل: لا تقم بإيقاف تشغيل الطابعة أثناء ظهور Programming flash (جاري برمجة الفلاش) على الشاشة.

جاري قراءة محرك USB لا تقم بالإزالة

انتظر حتى يتم مسح الرسالة.

جاهزة

الطابعة جاهزة لاستقبال مهام الطباعة.

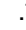
قم بإعادة تركيب الحاوية <x>

حاول القيام بإجراء أو أكثر من الإجراءات التالية:

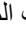
- قم بإيقاف تشغيل الطابعة ثم أعد تشغيلها.

في حالة حدوث الخطأ مرة ثانية:

- 1 قم بإيقاف تشغيل الطابعة.
- 2 افصل سلك التيار الكهربائي عن مأخذ التيار الكهربائي بالحائط.
- 3 قم بإزالة الحاوية المحددة.
- 4 قم بإعادة تركيب الحاوية.

- 5 قم بتوصيل سلك التيار الكهربائي بمأخذ للتيار موصل أرضيًا بطريقة صحيحة.
 - 6 قم بإعادة تشغيل الطابعة.
- في حالة حدوث الخطأ مرة أخرى:
- 1 قم بإيقاف تشغيل الطابعة.
 - 2 افصل سلك التيار الكهربائي عن مأخذ التيار الكهربائي بالحائط.
 - 3 قم بإزالة الحاوية المحددة.
 - 4 اتصل بـ "مركز دعم العملاء".
- اضغط على  لمسح الرسالة والطباعة دون استخدام الحاوية المحددة.

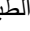
قم بإعادة تركيب الحاوية <y> - <x>

- حاول القيام بإجراء أو أكثر من الإجراءات التالية:
- قم بإيقاف تشغيل الطابعة وإعادة تشغيلها مرة أخرى.
- في حالة حدوث الخطأ للمرة الثانية:
- 1 قم بإيقاف تشغيل الطابعة.
 - 2 افصل سلك التيار الكهربائي عن مأخذ التيار الكهربائي بالحائط.
 - 3 قم بإخراج الحاويات المحددة.
 - 4 أعد تركيب الحاويات مرة أخرى.
 - 5 قم بتوصيل سلك التيار الكهربائي بمأخذ للتيار موصل أرضيًا بطريقة صحيحة.
 - 6 أعد تشغيل الطابعة.
- في حالة حدوث الخطأ مرة أخرى:
- 1 قم بإيقاف تشغيل الطابعة.
 - 2 افصل سلك التيار الكهربائي عن مأخذ التيار الكهربائي بالحائط.
 - 3 قم بإخراج الحاويات المحددة.
 - 4 اتصل بـ "مركز دعم العملاء".
- اضغط على  لمسح الرسالة ومتابعة الطباعة دون استخدام الحاويات المحددة.

قم بإعادة تركيب وحدة تغذية الأظرف

- حاول القيام بإجراء أو أكثر من الإجراءات التالية:
- قم بإيقاف تشغيل الطابعة ثم أعد تشغيلها.
- في حالة حدوث الخطأ مرة ثانية:
- 1 قم بإيقاف تشغيل الطابعة.
 - 2 افصل سلك التيار الكهربائي عن مأخذ التيار الكهربائي بالحائط.
 - 3 قم بإزالة وحدة تغذية الأظرف.
 - 4 قم بإعادة تركيب وحدة تغذية الأظرف.
 - 5 قم بتوصيل سلك التيار الكهربائي بمأخذ للتيار موصل أرضيًا بطريقة صحيحة.
 - 6 قم بإعادة تشغيل الطابعة.

في حالة حدوث الخطأ مرة أخرى:

- 1 قم بإيقاف تشغيل الطابعة.
 - 2 افصل سلك التيار الكهربائي عن مأخذ التيار الكهربائي بالحائط.
 - 3 قم بإزالة وحدة تغذية الأظرف.
 - 4 اتصل بـ "مركز دعم العملاء".
- اضغط على  لمسح الرسالة والطباعة دون استخدام وحدة تغذية الأظرف.

Remote Management Active DO NOT POWER OFF (الإدارة عن بُعد نشطة لا تقم بفصل الطاقة)

جاري تكوين إعدادات الطابعة. انتظر حتى يتم مسح الرسالة.

تحذير - تلف محتمل: لا تقم بإيقاف تشغيل الطابعة أثناء ظهور Remote Management Active (الإدارة عن بُعد نشطة) على الشاشة.

قم بإزالة مواد التعبئة، ثم افحص <x>

قم بإزالة أية مواد تعبئة متبقية من الموضع المحدد.

قم بإزالة الورق من كافة الحاويات

قم بإزالة الورق من كافة الحاويات. تستشعر الطابعة عملية إزالة الورق تلقائيًا وتستأنف الطابعة بعد ذلك. إذا لم تسفر عملية إزالة الورق عن مسح الرسالة، فحينئذ المس **Continue** (متابعة).


قم بإزالة الورق من الحاوية <x>

قم بإزالة الورق من الحاوية المحددة. تستشعر الطابعة عملية إزالة الورق تلقائيًا وتستأنف الطابعة بعد ذلك. إذا لم تسفر عملية إزالة الورق عن مسح الرسالة، فحينئذ المس **Continue** (متابعة).

قم بإزالة الورق من حاوية الإخراج القياسية

قم بإزالة مجموعة الورق من حاوية الإخراج القياسية.

قم بإزالة الورق من <الاسم المحدد للحاوية المرتبطة>

قم بإزالة الورق من الحاوية المحددة. تستشعر الطابعة تلقائيًا عملية إزالة الورق وتستأنف الطابعة بعد ذلك. إذا لم تؤد إزالة الورق إلى مسح الرسالة، اضغط على .

استبدل الماسح

حاول القيام بإجراء أو أكثر من الإجراءات التالية:

- استبدل ماسح وحدة الصهر.
- اضغط على أزرار الأسهم حتى تظهر الرسالة **Continue** (متابعة)، ثم اضغط على  لمسح الرسالة ومتابعة الطابعة.

إعادة تعيين الحاوية النشطة

انتظر حتى يتم مسح الرسالة.

Resetting the printer (إعادة تعيين الطابعة)

انتظر حتى يتم مسح الرسالة.

قد تؤثر عملية إعادة التعيين دون القيام بالاستبدال على جودة الطباعة.

لقد قمت بتحديد "لا" من شاشة "تأكد من استبدال وحدة جهاز الكمبيوتر". انتظر حتى يتم مسح الرسالة.

استعادة الإعدادات الافتراضية للمصنع



انتظر حتى يتم مسح الرسالة.

عندما يتم استعادة الإعدادات الافتراضية للمصنع:

- تم حذف كافة الموارد التي تم تنزيلها في ذاكرة الطابعة. هذا يشمل على الخطوط، وحدات الماكرو ومجموعات الرموز.
- تعود كافة إعدادات القائمة إلى قيم المصنع الافتراضية، باستثناء إعداد Display Language (لغة العرض) في قائمة Setup (الإعداد) والإعدادات المخصصة في قوائم Serial (تسلسلي) <x> و Network (شبكة) و Infrared (الأشعة تحت الحمراء) و LocalTalk و USB.

هل ترغب في استعادة المهام المحجوزة؟


حاول القيام بأي من التالي:

- اضغط على أزرار الأسهم حتى تظهر الرسالة **Continue** (متابعة)، ثم اضغط على  لاستعادة كافة المهام المحجوزة المخزنة على قرص الطابعة الصلب.
- اضغط على أزرار الأسهم حتى تظهر الرسالة **Do not restore** (عدم الاستعادة)، ثم اضغط على . لن يتم استعادة أي مهام طباعة.

"استعادة مهمة (مهام) محجوزة" x/y

يمثل x عدد المهام التي جرى استعادتها، بينما يمثل y العدد الإجمالي للمهام المطلوب استعادتها.

حاول القيام بإجراء أو أكثر من الإجراءات التالية:

- انتظر حتى يتم مسح الرسالة.
- اضغط على أزرار الأسهم حتى تظهر الرسالة **Quit restoring** (إنهاء الاستعادة)، ثم اضغط على  لحذف المهام المحجوزة التي لم يتم استعادتها.

يلزم إجراء صيانة بصفة دورية

تحتاج الطابعة إلى إخضاعها للصيانة بصفة دورية. اطلب مجموعة أدوات الصيانة والتي تحتوي على كافة العناصر اللازمة لاستبدال بكرات الالتقاط وأسطوانة الشحن وبكرة النقل ووحدة الصهر.

إخلاء مساحة على القرص على نحو آمن


تحتاج عملية مسح قرص الطابعة الصلب إلى إجرائها مرة أخرى. يتم مسح الرسالة عند إزالة جميع العوائق.

<x> Serial (تسلسلي <x>)

الطابعة تستخدم اتصال كابل تسلسلي. المنفذ التسلسلي هو ارتباط الاتصال النشط.

تم فقدان بعض المهام المحجوزة

حاول القيام بإجراء أو أكثر من الإجراءات التالية:

- اضغط على أزرار الأسهم حتى تظهر الرسالة **Continue** (متابعة)، ثم اضغط على  لمسح الرسالة ومتابعة الطباعة.
- قم بإلغاء مهمة الطباعة الحالية.

وحدة الدبابيس <x> فارغة أو تمت تغذيتها بطريقة خاطئة

قم بتحميل خرطوشة الدبابيس المحددة في وحدة الإنهاء لمسح الرسالة ومتابعة وضع الدبابيس.

Staples <x> low or missing (الدبابيس <x> مفقودة أو عددها منخفض)

قم بتحميل خرطوشة الدبابيس المحددة في وحدة التنشيط لمسح الرسالة.

Standard Bin Full (الحاوية القياسية ممتلئة)

قم بإزالة مجموعة الورق من حاوية الإخراج القياسية لمسح الرسالة.

إرسال التحديد

انتظر حتى يتم مسح الرسالة.

الفشل في تسجيل الدخول للوحة عدة مرات كثيرة للغاية

الطابعة الآن في وضع إقفال بسبب:

- محاولتك تسجيل الدخول عدة مرات برقم PIN غير صحيح
- محاولتك تسجيل الدخول باستخدام رقم كلمة مرور غير صحيحة للوصول إلى إحدى خصائص الطابعة أو إعداد أو قائمة لا يتاح لك الوصول إليها.


ملاحظة: هناك حد معين بشأن عدد محاولات تسجيل الدخول. وبمجرد الوصول إلى هذا الحد، تظهر هذه الرسالة وتدخل الطابعة في وضع إقفال. تبقى الرسالة على لوحة تحكم الطابعة، ويتم رفض أية محاولات مستقبلية للدخول للقوائم حتى ينتهي الوقت المحدد. يتم تعيين مدة الإيقاف من قبل الشخص المسؤول عن دعم النظام.

انتظر حتى يتم مسح الرسالة بمجرد انتهاء المدة الزمنية، ثم:

- قم بإدخال رقم PIN الصحيح للوصول إلى أية مهام محجوزة
- راجع الشخص المسؤول عن دعم النظام عند الحاجة إلى رقم كلمة مرور للدخول إلى خاصية معينة من خصائص الطابعة أو إعداد أو قائمة لا يمكنك استخدامها بدون الرقم .

انخفاض مسحوق الحبر

حاول القيام بإجراء أو أكثر من الإجراءات التالية:

- استبدل خرطوشة الطباعة.
- اضغط على  لمسح الرسالة ومتابعة الطباعة.

التعرف على رسائل الطابعة

Tray <x> Empty (الدرج <x> فارغ)

قم بتحميل الورق في الدرج لمسح الرسالة.

Tray <x> Low (مستوى الدرج <x> منخفض)

قم بتحميل الورق في الدرج المحدد لمسح الرسالة.

Tray <x> Missing (الدرج <x> مفقود)

أدخل الدرج المحدد داخل الطابعة.

قرص غير مدعوم

تم تركيب قرص طابعة صلب غير مدعوم. قم بإخراج قرص الطابعة الصلب غير المدعوم، ثم قم بتركيب آخر مدعوم.

جهاز USB غير مدعوم، يرجى إزالته

قم بإزالة جهاز USB الذي لم يتم التعرف عليه.

موزع USB غير مدعوم، يرجى إزالته

قم بإزالة موزع USB الذي لم يتم التعرف عليه.

USB/USB <x>

الطابعة تستخدم اتصال كابل USB. منفذ USB هو ارتباط الاتصال النشط.

تمت إزالة محرك الأقراص USB

حاول القيام بإجراء أو أكثر من الإجراءات التالية:

- انتظر حتى يتم مسح الرسالة.
- قم بإدخال محرك أقراص فلاش.

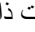
عرض مستلزمات الطابعة

تعرض هذه الرسالة المستوى الحالي لمستلزمات الطابعة.

انتظار

تلقت الطابعة بيانات لطباعتها، ولكنها في انتظار أمر "إنهاء مهمة الطباعة" أو "أمر تغذية النماذج" أو بيانات إضافية.

حاول القيام بإجراء أو أكثر من الإجراءات التالية:

- اضغط على  لطباعة محتويات ذاكرة التخزين المؤقت.
- قم بإلغاء مهمة الطباعة الحالية.

30 إعادة تعبئة غير صالحة، قم بتغيير الخرطوشة

أزل خرطوشة الطباعة، ثم قم بتركيب خرطوشة أخرى مدعومة.

31 استبدل الخرطوشة المعيبة

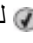
قم بإزالة خرطوشة الحبر المعيبة، ثم قم بتركيب خرطوشة أخرى جديدة.

32 الجهاز لا يدعم رقم الجزء الخاص بالخرطوشة

أزل خرطوشة الطباعة، ثم قم بتركيب خرطوشة أخرى مدعومة.

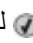
34 الورق قصير

حاول القيام بإجراء أو أكثر من الإجراءات التالية:

- قم بتحميل الورق المناسب في الدرج.
- اضغط على أزرار الأسهم حتى تظهر الرسالة **Continue** (متابعة)، ثم اضغط على  لمسح الرسالة وطباعة المهمة باستخدام درج ورق مختلف.
- تحقق من موجهاً طول و عرض الدرج، وتأكد من تحميل الورق بطريقة ملائمة في الدرج.
- بالنسبة لمستخدمي نظام التشغيل Windows، تحقق من إعدادات "خصائص الطباعة" للتأكد من أن مهمة الطباعة تتطلب الحجم والنوع الصحيحين للورق.
- بالنسبة لمستخدمي نظام تشغيل Macintosh، تحقق من إعدادات مربع حوار "الطباعة" للتأكد من أن مهمة الطباعة تتطلب الحجم والنوع الصحيحين للورق.
- تحقق من صحة إعداد حجم الورق. على سبيل المثال، إذا تم تعيين الحجم الخاص بوحدة التغذية متعددة الأغراض على "عام"، فتأكد من أن الورق كبير بما يكفي لطباعة البيانات عليه.
- قم بإلغاء مهمة الطباعة الحالية.


35 ذاكرة غير كافية لدعم ميزة "حفظ المورد"

حاول القيام بإجراء أو أكثر من الإجراءات التالية:

- اضغط على أزرار الأسهم حتى تظهر الرسالة **Continue** (متابعة)، ثم اضغط على  لتعطيل "حفظ المورد" ومتابعة الطباعة.
- لتمكين "حفظ المورد" بعد استلام هذه الرسالة، تأكد من أن وحدات ذاكرة التخزين المؤقت الموصلة بالطابعة تم تعيينها على "تلقائي"، ثم قم بالخروج من القوائم لتنشيط تغييرات وحدات ذاكرة التخزين المؤقت الموصلة بالطابعة. عندما تظهر الرسالة **Ready** (جاهزة)، قم بتمكين "حفظ المورد".
- قم بتنشيط ذاكرة إضافية.


37 الذاكرة غير كافية لعملية إلغاء تجزئة ذاكرة فلاش

حاول القيام بإجراء أو أكثر من الإجراءات التالية:

- اضغط على أزرار الأسهم حتى تظهر الرسالة **Continue** (متابعة)، ثم اضغط على  لإيقاف عملية إلغاء التجزئة ومتابعة الطباعة.
- قم بحذف الخطوط ووحدات الماكرو والبيانات الأخرى في ذاكرة الطباعة.
- قم بتركيب ذاكرة طباعة إضافية.

37 الذاكرة غير كافية لترتيب مهمة

حاول القيام بإجراء أو أكثر من الإجراءات التالية:

- اضغط على أزرار الأسهم حتى تظهر الرسالة **Continue** (متابعة)، ثم اضغط على  لطباعة الجزء الذي تم تخزينه بالفعل من المهمة والبدء في ترتيب بقية مهمة الطباعة.
- قم بإلغاء مهمة الطباعة الحالية.

37 الذاكرة غير كافية، تم حذف بعض المهام المحجوزة

أجرت الطباعة حذفًا لبعض المهام المحجوزة من أجل معالجة المهام الحالية.

اضغط على أزرار الأسهم حتى تظهر الرسالة **Continue** (متابعة)، ثم اضغط على  لمسح الرسالة.


37 الذاكرة غير كافية، لن يتم استعادة بعض المهام المحجوزة

تعذر على الطباعة استعادة بعض أو كل المهام السرية أو المحجوزة على قرص الطباعة الصلب.

اضغط على أزرار الأسهم حتى تظهر الرسالة **Continue** (متابعة)، ثم اضغط على  لمسح الرسالة.

38 الذاكرة ممتلئة

حاول القيام بإجراء أو أكثر من الإجراءات التالية:

- اضغط على أزرار الأسهم حتى تظهر الرسالة **Continue** (متابعة)، ثم اضغط على  لمسح الرسالة.
- قم بإلغاء مهمة الطباعة الحالية.
- قم بتركيب ذاكرة طباعة إضافية.

39 صفحة معقدة، قد لا تتم طباعة بعض البيانات

حاول القيام بإجراء أو أكثر من الإجراءات التالية:

- اضغط على أزرار الأسهم حتى تظهر الرسالة **Continue** (متابعة)، ثم اضغط على  لمسح الرسالة ومتابعة الطباعة.
- قم بإلغاء مهمة الطباعة الحالية.
- قم بتركيب ذاكرة طباعة إضافية.

عدم تطابق منطقة الخرطوشة xy.42

قم بتركيب خرطوشة طباعة ذات رقم يطابق رقم منطقة الطباعة. يشير x إلى القيمة المعطاة لمنطقة الطباعة. بينما يشير y إلى قيمة منطقة الخرطوشة. يمكن أن يكون لـ x و y القيم التالية:

1	الولايات المتحدة
2	أوروبا والشرق الأوسط وإفريقيا
3	آسيا
4	أمريكا اللاتينية
9	منطقة غير صالحة

التعرف على رسائل الطباعة

50 خطأ في الخط PPDS

حاول القيام بإجراء أو أكثر من الإجراءات التالية:

- اضغط على أزرار الأسهم حتى تظهر الرسالة **Continue** (متابعة)، ثم اضغط على **✓** لمسح الرسالة ومتابعة الطباعة.
- تعذر على الطابعة إيجاد الخط المطلوب. من قائمة PPDS، حدد **Best Fit** (الاحتواء الأفضل)، ثم حدد **On** (تشغيل). ستجد الطابعة خطأ مماثلاً وتقوم بإعادة تهيئة النص المتأثر.
- قم بإلغاء مهمة الطباعة الحالية.

51 تم اكتشاف ذاكرة فلاش معيبة

حاول القيام بإجراء أو أكثر من الإجراءات التالية:

- اضغط على أزرار الأسهم حتى تظهر الرسالة **Continue** (متابعة)، ثم اضغط على **✓** لمسح الرسالة ومتابعة الطباعة.
- قم بإلغاء مهمة الطباعة الحالية.

52 مساحة فارغة غير كافية في ذاكرة فلاش للموارد

حاول القيام بإجراء أو أكثر من الإجراءات التالية:

- اضغط على أزرار الأسهم حتى تظهر الرسالة **Continue** (متابعة)، ثم اضغط على **✓** لوقف عملية إلغاء التجزئة ومتابعة الطباعة.
- يتم حذف الخطوط ووحدات الماكرو التي لم يتم تخزينها مسبقاً في ذاكرة فلاش.
- قم بحذف الخطوط ووحدات الماكرو والبيانات الأخرى المخزنة في ذاكرة فلاش.
- قم بالترقية إلى بطاقة ذاكرة فلاش بسعة أكبر.

53 تم اكتشاف ذاكرة فلاش غير مهياة

حاول القيام بإجراء أو أكثر من الإجراءات التالية:

- اضغط على أزرار الأسهم حتى تظهر الرسالة **Continue** (متابعة)، ثم اضغط على **✓** لإيقاف عملية إلغاء التجزئة ومتابعة الطباعة.
- قم بتهيئة ذاكرة فلاش. إذا ظلت رسالة الخطأ، فقد تكون ذاكرة فلاش معيبة وتحتاج للاستبدال.

54 خطأ في الوحدة الاختيارية التسلسلية <x>


<x> هو رقم الخيار التسلسلي.

حاول القيام بإجراء أو أكثر من الإجراءات التالية:

- تأكد من اتصال الكابل التسلسلي بصورة صحيحة وأنه ملائم للمنفذ التسلسلي.
- تأكد من أن معلمات الواجهة التسلسلية (البروتوكول والباود والتمائل ووحدات البت الخاصة بالبيانات) تم تعيينها بطريقة صحيحة على الطابعة والكمبيوتر المضيف.
- اضغط على أزرار الأسهم حتى تظهر الرسالة **Continue** (متابعة)، ثم اضغط على **✓** لمتابعة الطباعة.
- أوقف تشغيل الطابعة ثم أعد تشغيلها لإعادة تعيين الطابعة.


54 خطأ في برنامج شبكة الاتصال <x>

حاول القيام بإجراء أو أكثر من الإجراءات التالية:

- اضغط على أزرار الأسهم حتى تظهر الرسالة **Continue** (متابعة)، ثم اضغط على  لمتابعة الطابعة.
- أوقف تشغيل الطابعة ثم أعد تشغيلها لإعادة تعيين الطابعة.
- قم بترقية (ذاكرة فلاش) برنامج الشبكة الثابت في الطابعة أو ملقم الطابعة.

54 خطأ في برنامج شبكة الاتصال القياسية

حاول القيام بإجراء أو أكثر من الإجراءات التالية:

- اضغط على أزرار الأسهم حتى تظهر الرسالة **Continue** (متابعة)، ثم اضغط على  لمتابعة الطابعة.
- أوقف تشغيل الطابعة ثم أعد تشغيلها لإعادة تعيين الطابعة.
- قم بترقية (ذاكرة فلاش) برنامج الشبكة الثابت في الطابعة أو ملقم الطابعة.

55 هناك وحدة اختيارية غير مدعومة في الفتحة <x>

<x> عبارة عن فتحة في لوحة نظام الطابعة.


حاول القيام بإجراء أو أكثر من الإجراءات التالية:

- 1 قم بإيقاف تشغيل الطابعة.
- 2 افصل سلك التيار الكهربائي عن مأخذ التيار الكهربائي بالحائط.
- 3 قم بإزالة البطاقة الاختيارية غير المدعومة من لوحة نظام الطابعة.
- 4 قم بتوصيل سلك التيار الكهربائي بمأخذ للتيار موصل أرضياً بطريقة صحيحة.
- 5 أعد تشغيل الطابعة مرة أخرى.

56 المنفذ المتوازي <x> معطل

<x> هو رقم المنفذ المتوازي.


حاول القيام بإجراء أو أكثر من الإجراءات التالية:

- اضغط على أزرار الأسهم حتى تظهر الرسالة **Continue** (متابعة)، ثم اضغط على  لمسح الرسالة.
- تتجاهل الطابعة أي بيانات يتم تلقيها عبر المنفذ المتوازي.
- تأكد من عدم تعيين عنصر قائمة "ذاكرة التخزين المؤقت المتوازية" على "تعطيل".

56 المنفذ التسلسلي <x> معطل

<x> هو رقم المنفذ التسلسلي.


حاول القيام بإجراء أو أكثر من الإجراءات التالية:

- اضغط على أزرار الأسهم حتى تظهر الرسالة **Continue** (متابعة)، ثم اضغط على  لمسح الرسالة.
- تتجاهل الطابعة أية بيانات يتم تلقيها عبر المنفذ التسلسلي.
- تأكد من عدم تعيين عنصر قائمة "ذاكرة التخزين المؤقت التسلسلي" على "تعطيل".

التعرف على رسائل الطابعة


56 المنفذ المتوازي القياسي معطل

حاول القيام بإجراء أو أكثر من الإجراءات التالية:

- اضغط على أزرار الأسهم حتى تظهر الرسالة **Continue** (متابعة)، ثم اضغط على  لمسح الرسالة. تتجاهل الطابعة أي بيانات يتم تلقيها عبر المنفذ المتوازي.
- تأكد من عدم تعيين عنصر قائمة "ذاكرة التخزين المؤقت المتوازية" على "تعطيل".


56 منفذ USB القياسي معطل

حاول القيام بإجراء أو أكثر من الإجراءات التالية:

- اضغط على أزرار الأسهم حتى تظهر الرسالة **Continue** (متابعة)، ثم اضغط على  لمسح الرسالة. تتجاهل الطابعة أية بيانات يتم تلقيها عبر منفذ USB.
- تأكد من عدم تعيين عنصر قائمة "ذاكرة التخزين المؤقت لـ USB" في قائمة USB على تعطيل.

57 تغيير التهيئة، تعذرت استعادة بعض المهام المحجوزة

منذ أن تم تخزين المهام على قرص الطابعة الصلب، طرأ تغيير على شيء ما في الطابعة مما تسبب في إلغاء المهام المحجوزة. وهذه التغييرات الممكنة تشمل:

- تحديث البرنامج الثابت للطابعة.
 - إخراج الوحدات الخاصة بإدخال الورق أو إخرجه أو الطابعة على الوجهين اللازمة لمهمة الطابعة.
 - إنشاء مهمة الطابعة باستخدام بيانات من جهاز في منفذ USB ولكن لم يعد الجهاز في المنفذ.
 - احتواء قرص الطابعة الصلب على مهام تم تخزينها فيه أثناء تركيبه في طراز طابعة مختلف.
- اضغط على أزرار الأسهم حتى تظهر الرسالة **Continue** (متابعة)، ثم اضغط على  لمسح الرسالة.

58 تم تركيب عدد كبير جداً من الحاويات

- 1 قم بإيقاف تشغيل الطابعة.
- 2 افصل سلك التيار الكهربائي عن مأخذ التيار الكهربائي بالحائط.
- 3 قم بإخراج الحاويات الإضافية.
- 4 قم بتوصيل سلك التيار الكهربائي بمأخذ للتيار موصل أرضياً بطريقة صحيحة.
- 5 أعد تشغيل الطابعة مرة أخرى.

58 تم تركيب العديد من الأقراص

- 1 قم بإيقاف تشغيل الطابعة.
- 2 افصل سلك التيار الكهربائي عن مأخذ التيار الكهربائي بالحائط.
- 3 قم بإزالة الأقراص الإضافية.
- 4 قم بتوصيل سلك التيار الكهربائي بمأخذ للتيار موصل أرضياً بطريقة صحيحة.
- 5 أعد تشغيل الطابعة مرة أخرى.

التعرف على رسائل الطابعة

58 تم تركيب وحدات ذاكرة فلاش كثيرة للغاية

تم تركيب بطاقات ذاكرة فلاش اختيارية كثيرة للغاية أو تم تركيب بطاقات برنامج ثابت اختيارية كثيرة للغاية بالطابعة.

حاول القيام بإجراء أو أكثر من الإجراءات التالية:

- اضغط على لمسح الرسالة ومتابعة الطباعة.
 - قم بإزالة وحدات ذاكرة فلاش الاختيارية الزائدة:
- 1 قم بإيقاف تشغيل الطابعة.
 - 2 افصل سلك التيار الكهربائي عن مأخذ التيار الكهربائي بالحائط.
 - 3 قم بإزالة وحدات ذاكرة فلاش الاختيارية الزائدة.
 - 4 قم بتوصيل سلك التيار الكهربائي بمأخذ للتيار موصل أرضيًا بطريقة صحيحة.
 - 5 أعد تشغيل الطابعة مرة أخرى.

58 تم تركيب عدد كبير جدًا من الأدرج

- 1 قم بإيقاف تشغيل الطابعة.
- 2 افصل سلك التيار الكهربائي عن مأخذ التيار الكهربائي بالحائط.
- 3 قم بإزالة الأدرج الإضافية.
- 4 قم بتوصيل سلك التيار الكهربائي بمأخذ للتيار موصل أرضيًا بطريقة صحيحة.
- 5 أعد تشغيل الطابعة مرة أخرى.

59 وحدة الطباعة على الوجهين غير متوافقة

يتم دعم الوحدات الاختيارية المصممة خصيصًا لهذه الطباعة فقط.

حاول القيام بإجراء أو أكثر من الإجراءات التالية:

- قم بإخراج وحدة الطباعة على الوجهين.
- اضغط على لمسح الرسالة ومتابعة الطباعة دون استخدام وحدة الطباعة على الوجهين.

59 وحدة تغذية الأظرف غير متوافقة

يتم دعم الوحدات الاختيارية المصممة خصيصًا لهذه الطباعة فقط.

حاول القيام بإجراء أو أكثر من الإجراءات التالية:

- أخرج وحدة تغذية الأظرف.
- اضغط على لمسح الرسالة ومتابعة الطباعة دون استخدام وحدة تغذية الأظرف.

59 حاوية الإخراج غير متوافقة <x>

يتم دعم الوحدات الاختيارية المصممة خصيصًا لهذه الطباعة فقط.

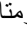
حاول القيام بإجراء أو أكثر من الإجراءات التالية:

- قم بإخراج حاوية الإخراج المحددة.
- اضغط على لمسح الرسالة ومتابعة الطباعة دون استخدام حاوية الإخراج المحددة.

59 درج غير متوافق <x>


يتم فقط دعم الوحدات الاختيارية المصممة خصيصًا لهذه الطابعة.

حاول القيام بإجراء أو أكثر من الإجراءات التالية:

- أخرج الدرج المحدد.
- اضغط على  لمسح الرسالة ومتابعة الطابعة دون استخدام الدرج المحدد.


61 قم بإخراج القرص الصلب المعيب

حاول القيام بإجراء أو أكثر من الإجراءات التالية:

- اضغط على أزرار الأسهم حتى تظهر الرسالة **Continue** (متابعة)، ثم اضغط على  لمسح الرسالة ومتابعة الطابعة.
- قم بتركيب قرص صلب آخر للطابعة قبل تنفيذ أية عمليات تتطلب وجود قرص صلب.

62 القرص ممتلئ


حاول القيام بإجراء أو أكثر من الإجراءات التالية:

- اضغط على أزرار الأسهم حتى تظهر الرسالة **Continue** (متابعة)، ثم اضغط على  لمسح الرسالة ومتابعة المعالجة.
- قم بحذف الخطوط ووحدات الماكرو والبيانات الأخرى المخزنة على قرص الطابعة الصلب.
- قم بتركيب قرص طابعة صلب أكبر.


80 يلزم إجراء صيانة بصفة دورية

تحتاج الطابعة إلى إخضاعها للصيانة بصفة دورية. اطلب مجموعة أدوات الصيانة والتي تحتوي على كافة العناصر اللازمة لاستبدال بكرات الالتقاط وأسطوانة الشحن وبكرة النقل ووحدة الصهر.

88 انخفاض مستوى الحبر بالخرطوشة

انخفاض مستوى مسحوق الحبر استبدل خرطوشة الطابعة، ثم اضغط على  لمسح الرسالة ومتابعة الطابعة.

انخفاض مستوى مسحوق الحبر بالخرطوشة في المنطقة yy.88

انخفاض مستوى مسحوق الحبر استبدل خرطوشة الطابعة، ثم اضغط على  لمسح الرسالة ومتابعة الطابعة.

استبدل الخرطوشة في المنطقة yy.88

نفاد خرطوشة الطابعة.

1 استبدل خرطوشة الطابعة.

2 اضغط على  لمسح الرسالة.

انحشار الورق في المنطقة 200-282

1 قم بتنظيف مسار الورق.

2 بعد تنظيف مسار الورق، اضغط على  لمتابعة عملية الطابعة.

التعرف على رسائل الطابعة

1565 خطأ المحاكاة، قم بتحميل خيار المحاكاة

تمسح الطابعة الرسائل تلقائيًا في غضون 30 ثانية ومن ثم تعمل على تعطيل برنامج محاكاة التنزيل على بطاقة البرنامج الثابت.

صيانة الطباعة

يلزم إجراء مهام معينة بشكل دوري للحفاظ على جودة الطباعة المثلى.

تنظيف الجزء الخارجي للطباعة

1 تأكد من إيقاف تشغيل الطباعة وفصلها عن مأخذ التيار الكهربائي بالحائط.

⚠ تنبيه - خطر التعرض لصدمة كهربائية: لتجنب خطر التعرض لصدمة كهربائية عند تنظيف الجزء الخارجي من الطباعة، افصل سلك التيار من مأخذ التيار الكهربائي بالحائط وافصل جميع الكابلات المتصلة بالطباعة قبل الشروع في عملية التنظيف.

2 قم بإزالة الورق من حاوية الإخراج القياسية.

3 بلل قطعة نظيفة من القماش الخالي من الوبر بالماء.

تحذير - تلف محتمل: لا تستخدم مواد التنظيف المنزلية، حيث إنها قد تتسبب في إلحاق الأضرار بالسطح الخارجي للطباعة.

4 امسح السطح الخارجي فقط للطباعة مع التأكد من أن تلك العملية تشمل حاوية الإخراج القياسية.

تحذير - تلف محتمل: قد يتسبب استخدام قطعة قماش مبللة لتنظيف الجزء الداخلي في إلحاق الأضرار بالطباعة.

5 تأكد من جفاف دعامة الورق وحاوية الإخراج القياسية قبل البدء في مهمة طباعة جديدة.

تخزين مستلزمات الطباعة

اختر منطقة تخزين باردة ونظيفة لمستلزمات الطباعة الخاصة بالطباعة. قم بتخزين مستلزمات الطباعة في عبواتها الأصلية بحيث يكون جانبها الأيمن لأعلى، وذلك إلى أن تحتاج إلى استخدامها.

يجب عدم تعريض مستلزمات الطباعة لما يلي:

- ضوء الشمس المباشر
- درجة حرارة تزيد عن 35 درجة مئوية (95 فهرنهايت)
- الرطوبة العالية (أعلى من 80%)
- الهواء المالح
- الغازات المسببة للتآكل
- الغبار الثقيل

توفير مستلزمات الطباعة

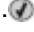

هناك بعض الإعدادات التي يمكنك تغييرها من لوحة تحكم الطباعة والتي تساعدك على توفير مسحوق الحبر والورق. لمزيد من المعلومات، انظر "قائمة مستلزمات الطباعة" و"قائمة الجودة" و"قائمة الإنهاء".

إذا كنت بحاجة إلى طباعة عدة نسخ، فيمكنك توفير مستلزمات الطباعة عن طريق طباعة النسخة الأولى ومراجعتها لمعرفة مدى دقتها قبل طباعة النسخ المتبقية.

فحص حالة مستلزمات الطباعة

تظهر رسالة على شاشة العرض عند الحاجة إلى استبدال أحد عناصر مستلزمات الطباعة أو في حالة طلب الصيانة.

فحص حالة مستلزمات الطباعة من لوحة تحكم الطباعة

- 1 تأكد من تشغيل الطباعة وظهور الرسالة **Ready** (جاهزة).
- 2 من لوحة تحكم الطباعة، اضغط على أزرار الأسهم حتى تظهر الرسالة **Status/Supplies** (الحالة/مستلزمات الطباعة)، ثم اضغط على .
- 3 اضغط على أزرار الأسهم حتى تظهر الرسالة **View supplies** (عرض مستلزمات الطباعة) ثم اضغط على . ستظهر حالة جميع مستلزمات الطباعة.

فحص حالة مستلزمات الطباعة من كمبيوتر يعمل على شبكة اتصال

ملاحظة: يجب أن يكون الكمبيوتر متصلاً بنفس شبكة الاتصال المتصلة بها الطباعة.

- 1 اكتب عنوان IP الخاص بالطابعة في حقل العنوان بمتصفح الويب لديك.
- ملاحظة: في حالة عدم معرفة عنوان IP الخاص بالطابعة، قم بطباعة صفحة إعداد شبكة اتصال وابحث عن عنوان IP في القسم الخاص بـ TCP/IP.
- 2 انقر فوق **Device Status** (حالة الجهاز). تظهر صفحة "حالة الجهاز" عارضة ملخص لمستويات مستلزمات الطباعة.

طلب شراء مستلزمات الطباعة

لطلب شراء مستلزمات الطباعة اتصل بالمكان الذي اشتريته منه الطباعة.

ملاحظة: تفترض كافة تقديرات العمر الافتراضي للطابعة إجراء الطباعة على ورق عادي بحجم letter أو A4.

طلب شراء خرطوش الطباعة

عند ظهور الرسالة **Cartridge low 88** (انخفاض مستوى الحبر بالخرطوشة) أو عندما تصبح الطباعة باهتة:

- 1 قم بإزالة خرطوشة الطباعة.
- 2 قم برج الخرطوشة بقوة عدة مرات من جانب إلى جانب ومن الأمام إلى الخلف لإعادة توزيع مسحوق الحبر.




3 قم بإعادة إدخال الخرطوشة وتابع الطباعة.

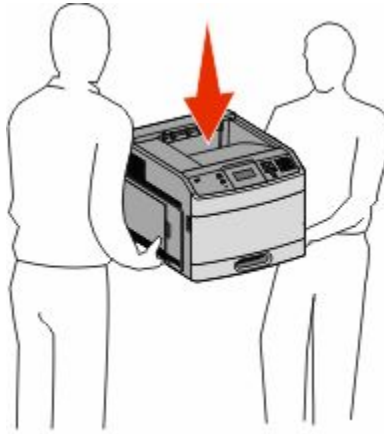
ملاحظة: كرر هذا الإجراء عدة مرات إلى أن تظل النسخ المطبوعة باهتة، ثم استبدل الخرطوشة.


نقل الطابعة

قبل نقل الطابعة

قبل نقل الطابعة، قم بإزالة كافة الوحدات الاختيارية المرفقة بها.

تنبيه - احتمال التعرض للإصابة: يزيد وزن الطابعة عن 18 كجم (40 رطلا)، لذا، يتطلب نقلها اثنين أو أكثر من الأشخاص المؤهلين لنقلها بأمان. 



تنبيه - احتمال التعرض للإصابة: قبل نقل الطابعة، اتبع الإرشادات التالية لتفادي التعرض لإصابة جسدية أو إتلاف الطابعة: 

- قم بإيقاف تشغيل الطابعة باستخدام مفتاح التشغيل، ثم افصل سلك التيار عن مأخذ الحائط.
 - افصل كافة الأسلاك والكابلات عن الطابعة قبل نقلها.
 - ارفع الطابعة عن الدرج الاختياري وضعه جانباً بدلاً من محاولة رفع الدرج والطابعة في آن واحد.
- ملاحظة:** استخدم مقابض اليد الموجودة بكلا جانبي الطابعة لرفعها عن الدرج الاختياري.
- تحذير - تلف محتمل:** لا يشمل ضمان الطابعة تلف الطابعة الناجم عن نقلها بطريقة غير صحيحة.

تحريك الطابعة إلى موضع آخر.

- يمكن تحريك الطابعة والملحقات الاختيارية على نحو آمن إلى موضع آخر باتباع هذه الإجراءات الوقائية:
- لا بد أن تكون العربة المستخدمة لتحريك الطابعة بها سطح قادر على دعم مساحة قاعدة الطابعة بالكامل. لا بد أن يكون للعربة المستخدمة لتحريك الملحقات الاختيارية سطح قادر على دعم أبعاد الملحقات الاختيارية.
 - احتفظ بالطابعة في وضع قائم.
 - تجنب عمليات التحريك الشديدة.

شحن الطابعة

عند شحن الطابعة، استخدم الغلاف الأصلي أو اتصل بموقع الشراء للحصول على عدة الإرسال إلى مكان جديد.

استخدام "ملقم الويب المضمن"

عند تثبيت الطابعة على شبكة اتصال، يكون "ملقم الويب المضمن" متوفرًا للعديد من الوظائف وتشمل:

- عرض الشاشة الافتراضية للوحة تحكم الطابعة
- فحص حالة مستلزمات الطابعة
- تهيئة إعدادات الطابعة
- تهيئة إعدادات شبكة الاتصال
- عرض التقارير

للوصول إلى "ملقم الويب المضمن"، اكتب عنوان IP الخاص بالطابعة في حقل العنوان داخل متصفح الويب لديك.

ملاحظة: إذا كنت لا تعرف عنوان IP الخاص بالطابعة، فقم بطباعة صفحة إعدادات شبكة الاتصال وحدد عنوان IP في القسم TCP/IP.

فحص حالة الجهاز

باستخدام "ملقم الويب المضمن"، يمكنك عرض إعدادات درج الورق ومستوى مسحوق الحبر في خرطوشة الطابعة والنسبة المئوية للعمر الافتراضي المتبقي في مجموعة الصيانة ومقاييس السعة لأجزاء محددة من الطابعة. لعرض حالة الجهاز:

1 اكتب عنوان IP الخاص بالطابعة في حقل العنوان بمتصفح الويب لديك.

ملاحظة: إذا كنت لا تعرف عنوان IP الخاص بالطابعة، فقم بطباعة صفحة إعدادات شبكة الاتصال وحدد عنوان IP في القسم TCP/IP.

2 انقر فوق **Device Status** (حالة الجهاز).

إعداد تنبيهات البريد الإلكتروني

يمكنك جعل الطابعة ترسل لك بريدًا إلكترونيًا عند انخفاض مستوى المستلزمات أو عند الحاجة إلى تغيير الورق أو إضافته أو عند الحاجة إلى إزالة انحشاره.

لإعداد تنبيهات البريد الإلكتروني:

1 اكتب عنوان IP الخاص بالطابعة في حقل العنوان بمتصفح الويب.

ملاحظة: إذا كنت لا تعرف عنوان IP الخاص بالطابعة، فقم بطباعة صفحة إعدادات شبكة الاتصال وحدد عنوان IP في القسم TCP/IP.

2 انقر فوق **Settings** (الإعدادات).

3 أسفل "إعدادات أخرى"، انقر فوق **E-mail Alert Setup** (إعداد تنبيهات البريد الإلكتروني).

4 حدد عناصر الإخطار و اكتب ذلك في عناوين البريد الإلكتروني.

5 انقر فوق **Submit** (إرسال).

ملاحظة: ارجع إلى مسئول دعم النظام لديك لضبط ملقم البريد الإلكتروني.

عرض التقارير

يمكنك عرض بعض التقارير من ملقم الويب المضمن. وتعد هذه التقارير مفيدة عند تقييم حالة الطابعة، وشبكة الاتصال ومستلزمات الطابعة.

لعرض التقارير من طابعة تعمل على شبكة اتصال:

- 1 اكتب عنوان IP الخاص بالطابعة في حقل العنوان بمتصفح الويب.
- 2 ملاحظة: إذا كنت لا تعرف عنوان IP الخاص بالطابعة، فقم بطباعة صفحة إعدادات شبكة الاتصال وحدد عنوان IP في القسم TCP/IP.
- 2 انقر فوق **Reports (تقارير)**، ثم انقر فوق نوع التقرير الذي ترغب في عرضه.






ضبط وضع "توفير الطاقة"

تتراوح قيم الإعدادات المتوفرة بين 1-240 دقيقة. إعداد المصنع الافتراضي هو 30 دقيقة. لزيادة أو تقليل عدد الدقائق التي تستغرقها الطابعة قبل الدخول في وضع "توفير الطاقة"، قم بأحد الإجراءات التالية:

استخدام "ملقم الويب المضمن"

- 1 اكتب عنوان IP الخاص بالطابعة في حقل العنوان بمتصفح الويب.
- 2 ملاحظة: إذا كنت لا تعرف عنوان IP الخاص بالطابعة، فقم بطباعة صفحة إعدادات شبكة الاتصال وحدد عنوان IP في القسم TCP/IP.
- 2 انقر فوق **Settings (الإعدادات)**، ثم انقر فوق **General Settings (إعدادات عامة)**.
- 3 انقر فوق **Timeouts (مهلات التوقف)**.
- 4 في مربع وضع "توفير الطاقة"، قم بزيادة أو تقليل عدد الدقائق التي تستغرقها الطابعة في الانتظار قبل الدخول في وضع "توفير الطاقة".
- 5 انقر فوق **Submit (إرسال)**.

استخدام لوحة تحكم الطابعة

- 1 تأكد من تشغيل الطابعة وظهور الرسالة **Ready (جاهزة)**.
- 2 اضغط على .
- 3 اضغط على أزرار الأسهم حتى تظهر الرسالة **Settings (إعدادات)**، ثم اضغط على .
- 4 اضغط على أزرار الأسهم حتى تظهر الرسالة **General Settings (إعدادات عامة)**، ثم اضغط على .
- 5 اضغط على أزرار الأسهم حتى تظهر الرسالة **Timeouts (مهلات التوقف)**، ثم اضغط على .
- 6 اضغط على أزرار الأسهم حتى تظهر الرسالة **Power Saver (توفير الطاقة)**، ثم اضغط على .
- 7 اضغط على أزرار الأسهم لزيادة أو تقليل عدد الدقائق التي تستغرقها الطابعة قبل الدخول في وضع "توفير الطاقة"، ثم اضغط على .

استعادة الإعدادات الافتراضية للمصنع

إذا رغبت في الاحتفاظ بقائمة بإعدادات القائمة الحالية للرجوع إليها، قم بطباعة صفحة إعدادات القائمة قبل استعادة إعدادات المصنع الافتراضية. لمزيد من المعلومات، انظر "طباعة صفحة إعدادات القوائم" في الصفحة 35.

تحذير - تلف محتمل: يؤدي خيار استعادة الإعدادات الافتراضية للمصنع إلى إعادة جميع إعدادات الطابعة إلى إعداد المصنع الافتراضي الأصلي. ويستثنى من ذلك كل من لغة العرض والأحجام والرسائل المخصصة وإعدادات القائمة "شبكة الاتصال/المنفذ". يتم حذف كافة التنزيلات المخزنة في ذاكرة الوصول العشوائي (رام). ولا تتأثر التنزيلات المخزنة في ذاكرة فلاش أو على قرص الطابعة الصلب.

- 1 من لوحة تحكم الطابعة، اضغط على .
- 2 اضغط على أزرار الأسهم حتى تظهر الرسالة **Settings (إعدادات)**، ثم اضغط على .

- 3 اضغط على أزرار الأسهم حتى تظهر الرسالة ✓ **General Settings** (إعدادات عامة)، ثم اضغط على ⑦.
- 4 اضغط على أزرار الأسهم حتى تظهر الرسالة ✓ **Factory Defaults** (إعدادات المصنع الافتراضية)، ثم اضغط على ⑦.
- 5 اضغط على أزرار الأسهم حتى تظهر الرسالة ✓ **Restore Now** (استعادة الآن)، ثم اضغط على ⑦.
ظهور **Restoring Factory Defaults** (إعدادات المصنع الافتراضية).

استكشاف الأخطاء وإصلاحها

حل المشكلات الأساسية

حل مشكلات الطابعة الرئيسية

- في حالة وجود مشكلات رئيسية في الطابعة، أو في حالة عدم استجابة الطابعة، تأكد من الآتي:
 - اتصال سلك التيار بالطابعة وما إذا كان مأخذ التيار الكهربائي موصل أرضياً بالطريقة الصحيحة.
 - عدم إيقاف تشغيل مأخذ التيار الكهربائي باستخدام أي مفتاح أو قاطع.
 - عدم توصيل الطابعة بأي وحدة للحماية من الارتفاع المفاجئ للتيار الكهربائي أو مصادر التيار غير المنقطعة أو أسلاك التوصيل الفرعية.
 - عمل كافة المعدات الكهربائية الأخرى المتصلة بمأخذ التيار الكهربائي بالحائط.
 - أن الطابعة قيد التشغيل. فحص مفتاح تشغيل الطابعة.
 - توصيل كابل الطابعة بإحكام بالطابعة وجهاز الكمبيوتر أو ملقم الطابعة أو الوحدات الاختيارية أو أجهزة شبكة الاتصال الأخرى.
 - تركيب جميع الوحدات الاختيارية بشكل صحيح.
 - صحة إعدادات برنامج تشغيل الطابعة.
- بمجرد قيامك بالتحقق من هذه الاحتمالات، قم بإيقاف تشغيل الطابعة وانتظر حوالي 10 ثوان، ثم قم بإعادة تشغيل الطابعة. عادة ما يساعد هذا على إصلاح المشكلة.

شاشة عرض لوحة تحكم الطابعة فارغة أو تعرض الماسات فقط

- فشل الاختبار الذاتي للطابعة. قم بإيقاف تشغيل الطابعة وانتظر لحوالي 10 ثوان، ثم أعد تشغيلها.
- في حالة عدم ظهور الرسالة **Performing Self Test** (إجراء الاختبار الذاتي) و **Ready** (جاهزة)، قم بإيقاف تشغيل الطابعة واتصل بقسم "دعم العملاء".

ملقم الويب المضمن لا يفتح

إليك بعض الحلول الممكنة. حاول القيام بإجراء أو أكثر من الإجراءات التالية:

فحص اتصالات شبكة الاتصال

تأكد من تشغيل كل من الطابعة والكمبيوتر ومن اتصاليهما بنفس شبكة الاتصال.

فحص إعدادات شبكة الاتصال

بناءً على إعدادات شبكة الاتصال لديك، فقد تحتاج إلى كتابة **https://** بدلاً من **http://** أمام عنوان IP للوصول إلى "ملقم الويب المضمن". لمزيد من المعلومات، راجع مسؤول النظام لديك.

حل مشكلات الطباعة

يتعذر طباعة ملفات PDF متعددة اللغات

تشتمل المستندات على خطوط غير متاحة.

- 1 قم بفتح المستند الذي ترغب في طباعته باستخدام برنامج Adobe Acrobat.
- 2 انقر فوق رمز الطباعة.
- 3 يظهر مربع حوار Print (طباعة).
- 4 انقر فوق OK (موافق).

تظهر رسالة خطأ حول قراءة محرك الأقراص USB

تأكد من دعم محرك الأقراص USB. للحصول على معلومات تتعلق بأجهزة ذاكرة الفلاش المؤقتة USB المختبرة والمعتمدة، اتصل بالمكان الذي اشتريته منه الطباعة.

لا تتم طباعة المهام

إليك بعض الحلول الممكنة. حاول القيام بإجراء أو أكثر من الإجراءات التالية:

تأكد من أن الطباعة جاهزة للطباعة

تأكد من ظهور الرسالة **Ready (جاهزة)** أو **Power Saver (توفير الطاقة)** على الشاشة قبل إرسال مهمة للطباعة.

تحقق من عدم امتلاء حاوية الإخراج القياسية

قم بإزالة الورق من حاوية الإخراج القياسية.

تحقق مما إذا كان درج الورق فارغاً

قم بتحميل الورق في الدرج.

تأكد من تثبيت برنامج الطباعة الصحيح

- تحقق من أنك تستخدم برنامج الطباعة الصحيح.
- إذا كنت تستخدم منفذ USB، فتأكد من أنك تقوم بتشغيل نظام تشغيل مدعوم وأنت تستخدم برنامج طباعة متوافق.

تأكد من تثبيت ملقم الطباعة الداخلي على النحو الصحيح وأنه يعمل

- تأكد من تثبيت ملقم الطباعة الداخلي على النحو الصحيح وأن الطباعة متصلة بشبكة الاتصال.
- قم بطباعة صفحة إعداد شبكة الاتصال، وتأكد من أن الحالة هي "متصلة". إذا كانت الحالة "غير متصلة"، فافحص كابلات شبكة الاتصال، ثم حاول طباعة صفحة إعداد شبكة الاتصال مرة أخرى. اتصل بمسؤول دعم النظام لديك للتأكد من عمل شبكة الاتصال بشكل صحيح.

تأكد أنك تستخدم كابل USB أو كابلًا تسلسلياً أو كابل Ethernet موصل به

للحصول على مزيد من المعلومات اتصل بالمكان الذي اشتريته الطباعة منه.

تأكد من إحكام توصيل كابلات الطابعة

افحص توصيلات الكابلات بالطابعة وملقم الطابعة للتأكد من إحكام توصيلها. لمزيد من المعلومات، ارجع إلى مراجع الإعداد المرفقة مع الطابعة.

تعذر طباعة المهام السرية والمتوقفة

إليك بعض الحلول الممكنة. حاول القيام بإجراء أو أكثر من الإجراءات التالية:

مهمة جزئية أو لا توجد مهمة أو طباعة صفحات فارغة

قد تحتوي مهمة الطباعة على خطأ في التنسيق أو بيانات غير صالحة.

- قم بحذف مهمة الطباعة، ثم قم بطباعتها مرة أخرى.
- بالنسبة لمستندات PDF، قم بإعادة إنشاء مستند PDF ثم قم بطباعته مرة أخرى.

تأكد من وجود ذاكرة كافية بالطابعة.

قم بتحرير ذاكرة إضافية للطابعة من خلال التمرير عبر قائمة المهام المتوقفة وحذف بعض منها.

المهمة تستغرق وقتًا أطول مما هو متوقع لطباعتها

إليك بعض الحلول الممكنة. حاول القيام بإجراء أو أكثر من الإجراءات التالية:

تقليل تعقيد مهمة الطباعة

قم بإزالة عدد الخطوط وأحجامها وعدد الصور وتعقيدها وعدد الصفحات في المهمة.

تغيير إعداد "حماية الصفحة" إلى "إيقاف"

- 1 من لوحة تحكم الطابعة، اضغط على .
- 2 اضغط على أزرار الأسهم حتى تظهر الرسالة **Settings** (الإعدادات)، ثم اضغط على .
- 3 اضغط على أزرار الأسهم حتى تظهر الرسالة **Setup Menu** (قائمة الإعداد)، ثم اضغط على .
- 4 اضغط على أزرار الأسهم حتى تظهر الرسالة **Print Recovery** (إصلاح الطباعة)، ثم اضغط على .
- 5 اضغط على أزرار الأسهم حتى تظهر الرسالة **Page Protect** (حماية الصفحة)، ثم اضغط على .
- 6 اضغط على أزرار الأسهم حتى تظهر الرسالة **Off** (إيقاف)، ثم اضغط على .

طباعة المهمة من درج غير صحيح أو على ورق غير صحيح.

تحقق من إعداد نوع الورق

تأكد من مطابقة إعداد "نوع الورق" للورق المحمّل في درج الورق .

1 من لوحة تحكم الطباعة، تحقق من إعداد "نوع الورق" من قائمة "الورق".

2 قبل إرسال المهمة لطباعتها، حدد إعداد النوع الصحيح:

- بالنسبة لمستخدمي نظام Windows، حدد النوع من "خصائص الطباعة".
- بالنسبة لمستخدمي نظام Macintosh، حدد النوع من مربع الحوار "طباعة".

طباعة أحرف غير صحيحة

تأكد من عدم وجود الطباعة في وضع "التتبع السداسي العشري".

عند ظهور **Ready Hex** (سداسي عشري جاهز) على الشاشة، عندئذ يجب الخروج من وضع Hex Trace (التتبع السداسي العشري) قبل القيام طباعة المهمة. قم بإيقاف تشغيل الطباعة ثم إعادة تشغيلها للخروج من وضع Hex Trace (التتبع السداسي العشري).

ميزة ربط الأدرج لا تعمل

إليك بعض الحلول الممكنة. حاول القيام بإجراء أو أكثر من الإجراءات التالية:

قم بتحميل ورق بالحجم والنوع نفسه

- قم بتحميل ورق بالحجم والنوع نفسه في كل درج ترغب في ربطه.
- حرك موجهات الورق إلى المواضع الصحيحة لحجم الورق المحمل في كل درج.

استخدم إعدادات "حجم الورق" و"نوع الورق" نفسها

- قم بطباعة صفحة إعدادات القائمة وقران الإعدادات لكل درج.
- إذا لزم الأمر، قم بضبط الإعدادات من قائمة "حجم/نوع الورق".

ملاحظة: لا تقم وحدة التغذية متعددة الأغراض باستشعار حجم الورق تلقائيًا. يجب أن تقوم بتعيين الحجم من قائمة "حجم/نوع الورق".

المهام الكبيرة غير مرتبة

إليك بعض الحلول الممكنة. حاول القيام بإجراء أو أكثر من الإجراءات التالية:

تأكد من ضبط COLLATE (الترتيب) على ON (تشغيل)

من قائمة Finishing (الإنهاء) أو Print Properties (خصائص الطباعة)، قم بضبط Collate (ترتيب) على ON (تشغيل)

ملاحظة: يؤدي ضبط Collation (الترتيب) على Off (إيقاف التشغيل) في البرنامج بتجاوز الإعداد الموجود في Finishing Menu (قائمة الإنهاء).

تقليل تعقيد مهمة الطباعة

قم بتقليل تعقيد مهمة الطباعة من خلال التخلص من عدد وحجم الخطوط وعدد وتعقيد الصور وعدد الصفحات في المهمة.

تأكد من وجود ذاكرة كافية بالطابعة.

قم بإضافة ذاكرة للطابعة أو قرص صلب اختياري.

ظهور فواصل غير متوقعة بالصفحات

قم بزيادة قيمة "زمن توقف الطابعة":

- 1 من لوحة تحكم الطابعة، اضغط على .
- 2 اضغط على أزرار الأسهم حتى تظهر الرسالة **Settings** (الإعدادات)، ثم اضغط على .
- 3 اضغط على أزرار الأسهم حتى تظهر الرسالة **Setup Menu** (قائمة الإعدادات)، ثم اضغط على .
- 4 اضغط على أزرار الأسهم حتى تظهر الرسالة **Timeouts** (مهلات الانتظار)، ثم اضغط على .
- 5 اضغط على أزرار الأسهم حتى تظهر الرسالة **Print Timeout** (زمن توقف الطابعة)، ثم اضغط على .
- 6 اضغط على أزرار الأسهم حتى تظهر القيمة التي تريدها، ثم اضغط على .

حل مشكلات الوحدات الاختيارية

يمكن للإعدادات المختارة من البرنامج أو التطبيق تغيير الإعدادات المختارة من لوحة تحكم الطابعة أو إلغاؤها. في حالة عدم عمل إحدى الوحدات الاختيارية على النحو الصحيح، تأكد من تحديد هذه الوحدة في البرنامج ولوحة تحكم الطابعة معًا.

لا تعمل الوحدة الاختيارية بطريقة صحيحة أو تتوقف عن العمل بعد تركيبها

إليك بعض الحلول الممكنة. حاول القيام بواحد أو أكثر من الإجراءات التالية:

قم بإعادة تعيين الطابعة

قم بإيقاف تشغيل الطابعة وانتظر حوالي 10 ثوان، ثم قم بإعادة تشغيل الطابعة.

تحقق من توصيل الوحدة الاختيارية بالطابعة

- 1 قم بإيقاف تشغيل الطابعة.
- 2 افصل سلك التيار الكهربائي عن مأخذ التيار الكهربائي بالحائط.
- 3 تحقق من صحة التوصيل بين الوحدة الاختيارية والطابعة.
- 4 قم بتوصيل سلك التيار الكهربائي بمأخذ تيار كهربائي بالحائط موصل أرضياً بطريقة صحيحة.

تأكد من تثبيت الخيار بشكل صحيح

قم بطباعة صفحة إعدادات القائمة وتحقق ما إذا كانت الوحدة الاختيارية مدرجة في قائمة "الوحدات الاختيارية المركبة". إذا لم يكن الخيار مدرجًا، فقم بإعادة تثبيته. لمزيد من المعلومات، انظر مراجع الإعدادات المرفقة مع وحدة الإخراج.

تأكد من تحديد الوحدة الاختيارية

من جهاز الكمبيوتر الذي تقوم بالطباعة منه، حدد الخيار. لمزيد من المعلومات، انظر "تحديث الوحدات الاختيارية المتاحة في برنامج تشغيل الطابعة" في الصفحة 37.

أدراج الورق

إليك بعض الحلول الممكنة. حاول القيام بواحد أو أكثر من الإجراءات التالية:

تأكد من تحميل الورق بالشكل الصحيح

- 1 افتح درج الورق.
- 2 تأكد من عدم انحشار الورق أو سوء التغذية.
- 3 تأكد من أن موجات الورق تصطف في مقابل حواف الورق.
- 4 تأكد من أن درج الورق يتم غلقه بالشكل الصحيح.

قم بإعادة تعيين الطابعة

قم بإيقاف تشغيل الطابعة وانتظر حوالي 10 ثوان، ثم قم بإعادة تشغيل الطابعة.

تأكد من تركيب درج الورق على النحو الصحيح.

إذا كان درج الورق مدرجًا في صفحة إعدادات القوائم، لكن يحدث انحشار للورق عند دخوله إلى الدرج أو خروجه منه، فمن المحتمل أنه لم يتم تركيبه على النحو الصحيح. قم بإعادة تركيب درج الورق. لمزيد من المعلومات، انظر مراجع إعداد الجهاز المرفقة بدرج الورق أو انظر دليل المستخدم الشامل على القرص المضغوط الخاص بالمطبوعات المصاحب للطابعة التي بحوزتك.

تأكد من تحديث قائمة الخيارات في برنامج تشغيل الطابعة.

من الكمبيوتر الذي تطبع منه، تحقق من وجود درج الورق ضمن الخيارات المدرجة في برنامج تشغيل الطابعة. لمزيد من المعلومات، انظر "تحديث الوحدات الاختيارية المتاحة في برنامج تشغيل الطابعة" في الصفحة 37.

الدرج سعة 2000 ورقة

إليك بعض الحلول الممكنة. حاول القيام بإجراء أو أكثر من الإجراءات التالية:

درج الرفع لا يعمل بشكل صحيح

- تأكد من أن الطابعة موصلة بشكل صحيح بدرج سعة 2000 ورقة.
- تأكد من تشغيل الطابعة.

أسطوانات تغذية الورق لا تدور لتقديم سير الورق

- تأكد من أن الطابعة موصلة بشكل صحيح بدرج سعة 2000 ورقة.
- تأكد من تشغيل الطابعة.

وحدة تغذية الأظرف

إليك بعض الحلول الممكنة. حاول القيام بإجراء أو أكثر من الإجراءات التالية:

قم بإعادة تعيين الطابعة

قم بإيقاف تشغيل الطابعة وانتظر حوالي 10 ثوان، ثم قم بإعادة تشغيل الطابعة.

تأكد من صحة تحميل الأظرف.

- 1 اضبط دعامة الأظرف بما يتناسب مع طول الظرف الذي تستخدمه.
- 2 لمزيد من المعلومات، انظر "تحميل وحدة تغذية الأظرف" في الصفحة 59.

التحقق من إعدادات "حجم الورق" و"نوع الورق"

تأكد أن إعدادات نوع الورق وحجم الورق تتطابق مع الأظرف التي تستخدمها:

- 1 من لوحة تحكم الطابعة، تحقق من إعدادات وحدة تغذية الأظرف وذلك من قائمة "الورق".
- 2 قبل إرسال المهمة لطباعتها، حدد الإعدادات الصحيحة من الكمبيوتر.
 - بالنسبة لمستخدمي نظام Windows، حدد الإعدادات من "خصائص الطباعة".
 - بالنسبة لمستخدمي نظام Macintosh، حدد الإعدادات من مربع حوار "الطباعة".

تأكد من تركيب وحدة تغذية الأظرف على النحو الصحيح

في حالة إدراج وحدة تغذية الأظرف في صفحة إعدادات القوائم، لكن يحدث انحشار للأظرف عند دخولها وحدة تغذية الأظرف أو خروجها منها، فمن المحتمل أنه لم يتم تركيبها على النحو الصحيح. أعد تركيب وحدة تغذية الأظرف. لمزيد من المعلومات، يُرجى الرجوع إلى مراجع إعداد الأجهزة المرفقة مع وحدة تغذية الأظرف.

وحدة الطباعة على الوجهين

في حالة إدراج وحدة الطباعة على الوجهين في صفحة إعدادات القوائم، لكن يحدث انحشار للورق عند دخوله وحدة الطباعة على الوجهين أو خروجه منها، فمن المحتمل أنه لم يتم تركيبها على النحو الصحيح. أعد تركيب وحدة الطباعة على الوجهين. لمزيد من المعلومات، يُرجى الرجوع إلى مراجع إعداد الأجهزة المرفقة مع وحدة الطباعة على الوجهين.

صندوق بريد يحتوي على خمس حاويات

إذا كان صندوق البريد الذي يحتوي على خمس حاويات مدرجًا في صفحة إعدادات القائمة، ولكن حدث انحشار للورق أثناء خروجه من الطباعة ودخوله صندوق البريد، فربما لم يتم تركيب الصندوق بطريقة صحيحة. قم بإعادة تركيب صندوق البريد الذي يحتوي على خمس حاويات. للحصول على مزيد من المعلومات، انظر مراجع إعداد المكونات المرفقة مع صندوق البريد الذي يحتوي على خمس حاويات.

وحدات الإخراج الاختيارية

في حالة إدراج وحدة توسيع الإخراج أو وحدة توسيع الإخراج عالية السعة أو وحدة الإنهاء StapleSmart II في صفحة إعدادات القوائم، لكن يحدث انحشار للورق عند خروجه من الطابعة أو دخوله وحدة الإخراج الاختيارية، فمن المحتمل أنه لم يتم تركيبها على النحو الصحيح. قم بإعادة تركيب الوحدة. لمزيد من المعلومات، يُرجى الرجوع إلى مراجع إعداد الأجهزة المرفقة مع الوحدة الاختيارية.

بطاقة الذاكرة

تأكد من إحكام توصيل بطاقة الذاكرة بلوحة نظام الطابعة.

بطاقة الذاكرة المؤقتة

تأكد من إحكام بطاقة الذاكرة المؤقتة بلوحة نظام الطابعة.

قرص صلب مع مهائئ

تأكد من إحكام توصيل القرص الصلب بلوحة نظام الطابعة.

منفذ الحلول الداخلي

إذا لم يعمل منفذ الحلول الداخلي من بشكل صحيح، فإليك عددًا من الحلول الممكنة. حاول القيام بإجراء أو أكثر من الإجراءات التالية:

التحقق من توصيلات منفذ الحلول الداخلي (ISP)

- تأكد من أن منفذ الحلول الداخلي (ISP) متصل بلوحة نظام الطابعة بإحكام.
- تأكد من أن الكابل متصل بالموصل الصحيح بإحكام.

فحص الكابل

تأكد من استخدام الكابل الصحيح وإحكام توصيله.

تأكد من تهيئة برنامج الشبكة بطريقة صحيحة

للحصول على معلومات حول تثبيت البرنامج للطباعة عبر شبكة الاتصال، انظر "دليل التوصيل بشبكة الاتصال" الموجود في القرص المضغوط الذي يخص "البرامج والمراجع".

حل مشكلات تغذية الورق

انحسار الورق بشكل متكرر

إليك بعض الحلول الممكنة. حاول القيام بإجراء أو أكثر من الإجراءات التالية:

أفحص الورق

استخدم الورق الموصى به والوسائط الخاصة الموصى بها. لمزيد من المعلومات، راجع الفصل الذي يتناول إرشادات الورق والوسائط الخاصة.

تأكد من عدم وجود ورق كثير للغاية في الدرج.

تأكد من عدم تجاوز رزمة الورق التي قمت بتحميلها الارتفاع الأقصى لرزمة الورق المحدد في الدرج أو على وحدة التغذية متعددة الأغراض.

تحقق من موجّهات الورق

حرك الموجّهات في الدرج إلى المواضع المناسبة لحجم الورق الذي تم تحميله.

قد يكون الورق قد امتص نسبة رطوبة نتيجة للرطوبة المرتفعة

- قم بتحميل الورق من عبوة جديدة.
- قم بتخزين الورق في غلافه الأصلي حتى تقوم باستخدامه.

استمرار ظهور رسالة انحسار الورق بعد التخلص من الانحسار

مسار الورق به عوائق. قم بإزالة الورق المنحسر من مسار الورق بالكامل، ثم اضغط على .

استكشاف الأخطاء وإصلاحها

تعذر إعادة طباعة الورقة المنحشرة بعد إزالة الانحشار.



تم تعيين "إصلاح انحشار الورق" على "إيقاف". قم بضبط "إصلاح انحشار الورق" على "تلقائي" أو "تشغيل".

- 1 اضغط على .
- 2 اضغط على أزرار الأسهم حتى تظهر الرسالة **Settings** (الإعدادات)، ثم اضغط على .
- 3 اضغط على أزرار الأسهم حتى تظهر الرسالة **General Settings** (الإعدادات العامة)، ثم اضغط على .
- 4 اضغط على أزرار الأسهم حتى تظهر الرسالة **Print Recovery** (إصلاح الطباعة)، ثم اضغط على .
- 5 اضغط على أزرار الأسهم حتى تظهر الرسالة **Jam Recovery** (إصلاح انحشار الورق)، ثم اضغط على .
- 6 اضغط على أزرار الأسهم حتى تظهر الرسالة **On** (تشغيل) أو **Auto** (تلقائي)، ثم اضغط على .

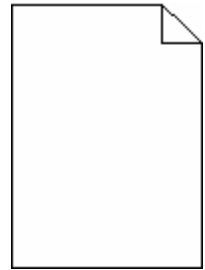
حل مشكلات جودة الطباعة

عزل مشكلات جودة الطباعة

للمساعدة على عزل مشكلات جودة الطباعة، اطبع صفحات اختبار جودة الطباعة:

- 1 قم بإيقاف تشغيل الطابعة.
 - 2 من لوحة التحكم بالطابعة، اضغط مع الاستمرار على زر السهم الأيمن أثناء تشغيل الطابعة.
 - 3 حرر كلا الزرين عند ظهور "جار إجراء الاختبار الذاتي".
تقوم الطابعة بتنفيذ سياق التشغيل الخاص بها، ثم تظهر قائمة التهيئة.
 - 4 اضغط على زر السهم لأسفل حتى تظهر **صفحات جودة الطباعة**، ثم اضغط على .
 - 5 تتم تهيئة الصفحات، وتظهر الرسالة "جار طباعة صفحات اختبار الجودة"، ثم تتم طباعة الصفحات. تظل الرسالة معروضة على شاشة لوحة التحكم بالطابعة حتى تتم طباعة كافة الصفحات.
 - 5 بعد طباعة صفحات اختبار جودة الطباعة، اضغط على زر السهم لأسفل حتى تظهر الرسالة **الخروج من قائمة التهيئة**، ثم اضغط على .
- قد تساعدك المعلومات الواردة بالمواضيع التالية على حل مشكلات جودة الطباعة. أما إذا لم تساعد هذه الاقتراحات على حل المشكلة، فاتصل بمركز الخدمة. حيث قد يكون هناك جزء من الطابعة يحتاج إلى ضبط أو استبدال.

صفحات فارغة



إليك بعض الحلول الممكنة. حاول القيام بإجراء أو أكثر من الإجراءات التالية:

ربما لم تتم إزالة مواد التغليف من خرطوشة الطباعة

قم بإزالة خرطوشة الطباعة وتأكد من إزالة مواد التغليف بشكل صحيح. أعد تركيب خرطوشة الطباعة.

قد يكون مستوى مسحوق الحبر منخفضاً

عند ظهور الرسالة **Cartridge low 88 (انخفاض مستوى الحبر بالخرطوشة)**، قم بشراء خرطوشة مسحوق حبر جديدة. في حالة استمرار المشكلة، قد تحتاج الطابعة إلى الصيانة. لمزيد من المعلومات، اتصل بـ "مركز دعم العملاء".

حدوث اقتصاص للصور

إليك بعض الحلول الممكنة. حاول القيام بإجراء أو أكثر من الإجراءات التالية:

افحص الموجهات

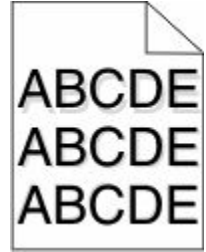
حرك موجهات الطول والعرض في الدرج إلى المواضع المناسبة لحجم الورق الذي تم تحميله.

تحقق من إعداد حجم الورق

تأكد من مطابقة إعداد حجم الورق للورق المحمّل في درج الورق:

- 1 من لوحة تحكم الطابعة، تحقق من إعداد "حجم الورق" من قائمة "الورق".
- 2 قبل إرسال المهمة لطباعتها، حدد إعداد الحجم الصحيح:
 - بالنسبة لمستخدمي نظام Windows، حدد الحجم من "خصائص الطباعة".
 - بالنسبة لمستخدمي نظام Macintosh، حدد الحجم من مربع الحوار "إعداد الصفحة".

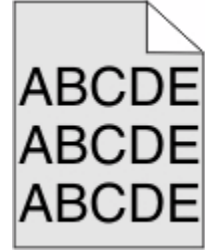
ظهور صورة طيف



تحقق من إعداد نوع الورق

تأكد من مطابقة إعداد نوع الورق للورق المحمّل في الدرج:

- 1 من لوحة تحكم الطابعة، تحقق من إعداد "نوع الورق" من قائمة "الورق".
- 2 قبل إرسال المهمة لطباعتها، حدد إعداد النوع الصحيح:
 - بالنسبة لمستخدمي نظام Windows، حدد النوع من "خصائص الطباعة".
 - بالنسبة لمستخدمي نظام Macintosh، حدد النوع من مربع الحوار "طباعة".

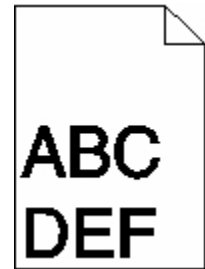


تحقق من إعداد "قائمة مسحوق الحبر"

حدد إعدادًا أفتح لوئًا لـ "قائمة مسحوق الحبر":

- من لوحة تحكم الطابعة، قم بتغيير الإعداد من قائمة "الجودة".
- بالنسبة لمستخدمي نظام Windows، قم بتغيير الإعداد من "خصائص الطباعة".
- بالنسبة لمستخدمي نظام Macintosh، قم بتغيير الإعداد من مربع الحوار "طباعة".

هوامش غير صحيحة



إليك بعض الحلول الممكنة. حاول القيام بإجراء أو أكثر من الإجراءات التالية:

تحقق من موجهاً الورق.

حرك الموجهاً في الدرج إلى المواضع المناسبة لحجم الورق الذي تم تحميله.

تحقق من إعداد حجم الورق

تأكد من مطابقة إعداد حجم الورق للورق المحمّل في درج الورق:

- 1 من لوحة تحكم الطابعة، تحقق من إعداد "حجم الورق" من قائمة "الورق".
- 2 قبل إرسال المهمة لطباعتها، حدد إعداد الحجم الصحيح:
 - بالنسبة لمستخدمي نظام Windows، حدد الحجم من "خصائص الطباعة".
 - بالنسبة لمستخدمي نظام Macintosh، حدد الحجم من مربع الحوار "إعداد الصفحة".

تجدد الورق

إليك بعض الحلول الممكنة. حاول القيام بإجراء أو أكثر من الإجراءات التالية:

تحقق من إعداد نوع الورق

تأكد من مطابقة إعداد نوع الورق للورق المحمّل في الدرج:

1 من لوحة تحكم الطابعة، تحقق من إعداد "نوع الورق" من قائمة "الورق".

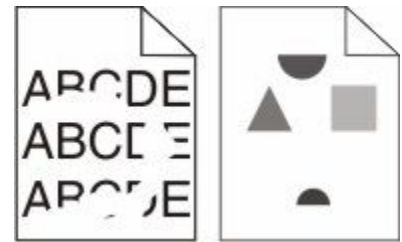
2 قبل إرسال المهمة لطباعتها، حدد إعداد النوع الصحيح:

- بالنسبة لمستخدمي نظام Windows، حدد النوع من "خصائص الطباعة".
- بالنسبة لمستخدمي نظام Macintosh، حدد النوع من مربع الحوار "طباعة".

امتص الورق الرطوبية بسبب نسبة الرطوبة العالية

- قم بتحميل الورق من عبوة جديدة.
- قم بتخزين الورق في غلافه الأصلي حتى تقوم باستخدامه.

طباعة حروف متقطعة



إليك بعض الحلول الممكنة. حاول القيام بإجراء أو أكثر من الإجراءات التالية:

قد يكون الورق قد امتص نسبة رطوبة نتيجة للرطوبة المرتفعة

- قم بتحميل الورق من عبوة جديدة.
- قم بتخزين الورق في غلافه الأصلي حتى تقوم باستخدامه.

تحقق من إعداد نوع الورق

تأكد من مطابقة إعداد "نوع الورق" للورق المحمّل في درج الورق .

1 من لوحة تحكم الطابعة، تحقق من إعداد "نوع الورق" من قائمة "الورق".

2 قبل إرسال المهمة لطباعتها، حدد إعداد النوع الصحيح:

- بالنسبة لمستخدمي نظام Windows، حدد النوع من "خصائص الطباعة".
- بالنسبة لمستخدمي نظام Macintosh، حدد النوع من مربع الحوار "طباعة".

فحص الورق

تجنب الورق النسيجي الذي يشتمل على لمسات نهائية خشنة.

قد يكون مستوى مسحوق الحبر منخفضاً

عند ظهور الرسالة **Cartridge low 88** (انخفاض مستوى الحبر بالخرطوشة) أو عندما تصبح الطباعة باهتة، قم باستبدال خرطوشة الطباعة.

قد تكون وحدة الصهر معيبة أو تالفة.

استبدل وحدة الصهر.

الطباعة قاتمة للغاية



إليك بعض الحلول الممكنة. حاول القيام بإجراء أو أكثر من الإجراءات التالية:

التحقق من إعدادات القتامة والسطوع والتباين

- إعداد "قتامة مسحوق الحبر" داكن للغاية أو أن إعداد "السطوع" داكن للغاية أو أن قيمة إعداد "التباين" مرتفعة للغاية.
- من لوحة تحكم الطباعة، قم بتغيير هذه الإعدادات من قائمة "الجودة".
- بالنسبة لمستخدمي نظام Windows، قم بتغيير هذه الإعدادات من "خصائص الطباعة".
- بالنسبة لمستخدمي نظام Macintosh، قم بتغيير هذه الإعدادات من مربع الحوار "طباعة" والقوائم المنبثقة.

امتص الورق الرطوبة بسبب نسبة الرطوبة العالية

- قم بتحميل الورق من عبوة جديدة.
- قم بتخزين الورق في غلافه الأصلي حتى تقوم باستخدامه.

فحص الورق

تجنب الورق النسيجي الذي يشتمل على لمسات نهائية خشنة.

تحقق من إعداد نوع الورق

تأكد من مطابقة إعداد "نوع الورق" للورق المحمّل في درج الورق .

- 1 من لوحة تحكم الطباعة، تحقق من إعداد "نوع الورق" من قائمة "الورق".
- 2 قبل إرسال المهمة لطباعتها، حدد إعداد النوع الصحيح:
 - بالنسبة لمستخدمي نظام Windows، حدد النوع من "خصائص الطباعة".
 - بالنسبة لمستخدمي نظام Macintosh، حدد النوع من مربع الحوار "طباعة".

قد تكون خرطوشة الطباعة معيبة

استبدل خرطوشة الطباعة.



إليك بعض الحلول الممكنة. حاول القيام بإجراء أو أكثر من الإجراءات التالية:

التحقق من إعدادات القتامة والسطوع والتباين

- إعداد "قتامة مسحوق الحبر" فاتح للغاية أو أن إعداد "السطوع" فاتح للغاية أو أن إعداد "التباين" فاتح للغاية.
- من لوحة تحكم الطباعة، قم بتغيير هذه الإعدادات من قائمة "الجودة".
- بالنسبة لمستخدمي نظام Windows، قم بتغيير هذه الإعدادات من "خصائص الطباعة".
- بالنسبة لمستخدمي نظام Macintosh، قم بتغيير هذه الإعدادات من مربع الحوار "طباعة" والقوائم المنبثقة.

امتص الورق الرطوبة بسبب نسبة الرطوبة العالية

- قم بتحميل الورق من عبوة جديدة.
- قم بتخزين الورق في غلافه الأصلي حتى تقوم باستخدامه.

فحص الورق

تجنب الورق النسيجي الذي يشتمل على لمسات نهائية خشنة.

تحقق من إعداد نوع الورق

تأكد من مطابقة إعداد "نوع الورق" للورق المحمّل في درج الورق .

- 1 من لوحة تحكم الطباعة، تحقق من إعداد "نوع الورق" من قائمة "الورق".
- 2 قبل إرسال المهمة لطباعتها، حدد إعداد النوع الصحيح:
 - بالنسبة لمستخدمي نظام Windows، حدد النوع من "خصائص الطباعة".
 - بالنسبة لمستخدمي نظام Macintosh، حدد النوع من مربع الحوار "طباعة".

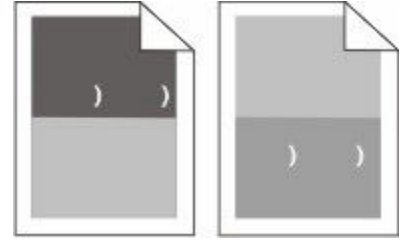
انخفاض مستوى مسحوق الحبر

عند ظهور الرسالة **Cartridge Low 88 (انخفاض مستوى الحبر بالخرطوشة)**، قم بشراء خرطوشة مسحوق حبر جديدة.

قد تكون خرطوشة الطباعة معيبة

استبدل خرطوشة الطباعة.

عيوب متكررة



ظهور علامات متكررة أسفل الصفحة بالتوازي

استبدل بكرات الشحن إذا حدثت هذه العيوب كل 28.3 ملم (1.11 بوصة).

استبدل بكرة النقل إذا حدثت هذه العيوب كل 51.7 ملم (2.04 بوصة).

استبدل خرطوشة الطباعة إذا حدثت هذه العيوب كل:

• 47.8 ملم (1.88 بوصة)

• 96.8 ملم (3.81 بوصات)

استبدل وحدة الصهر، إذا حدثت هذه العيوب كل:

• 88.0 ملم (3.46 بوصات)

• 95.2 ملم (3.75 بوصات)

الطباعة منحرفة

إليك بعض الحلول الممكنة. حاول القيام بإجراء أو أكثر من الإجراءات التالية:

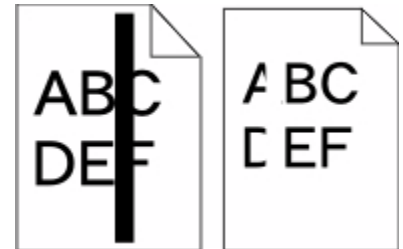
تحقق من موجهاً الورق.

حرك الموجهاً في الدرج إلى المواضع المناسبة لحجم الورق الذي تم تحميله.

فحص الورق

تأكد من استخدام ورق يفي بمواصفات الطباعة.

ظهور خطوط سوداء أو بيضاء خالصة



إليك بعض الحلول الممكنة. حاول القيام بإجراء أو أكثر من الإجراءات التالية:

تأكد من صحة نمط التعبئة

في حالة عدم صحة نمط التعبئة، اختر نمط تعبئة مختلفًا عن البرنامج أو التطبيق المستخدم.

تحقق من نوع الورق

- حاول استخدام نوع مختلف من الورق.
- استخدم فقط الورق الشفاف الموصى به من قبل الشركة المصنعة للطباعة.
- تأكد من مطابقة إعدادات "نوع الورق" و"مادة الورق" للورق المحمّل في الدرج أو وحدة التغذية.

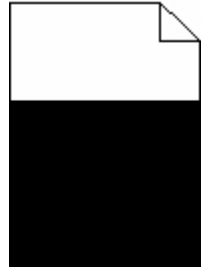
تأكد من توزيع مسحوق الحبر بالتساوي في خرطوشة الطباعة

قم بإزالة خرطوشة الطباعة وقم برجها من جانب إلى جانب لإعادة توزيع مسحوق الحبر، ثم قم بإعادة تركيبها.

قد تكون خرطوشة الطباعة معيبة أو قد يكون مستوى مسحوق الحبر بها منخفضًا

استبدل خرطوشة الطباعة المستخدمة بأخرى جديدة.

صفحات بلون واحد خالص



إليك بعض الحلول الممكنة. حاول القيام بإجراء أو أكثر من الإجراءات التالية:

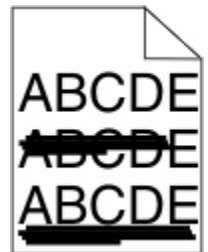
تأكد من تركيب خرطوشة الطباعة بشكل صحيح

قم بإزالة خرطوشة الطباعة وقم برجها من جانب إلى جانب لإعادة توزيع مسحوق الحبر، ثم قم بإعادة تركيبها.

قد تكون خرطوشة الطباعة معيبة أو قد يكون مستوى مسحوق الحبر بها منخفضًا

استبدل خرطوشة الطباعة المستخدمة بأخرى جديدة. في حالة استمرار المشكلة، قد تحتاج الطباعة إلى الصيانة. لمزيد من المعلومات، اتصل بـ "مركز دعم العملاء".

ظهور خطوط أفقية متتابعة



إليك بعض الحلول الممكنة. حاول القيام بإجراء أو أكثر من الإجراءات التالية:

تلطخ مسحوق الحبر

حدد درجًا آخر أو وحدة تغذية أخرى لتغذية الورق للمهمة:

- من لوحة تحكم الطابعة، حدد "المصدر الافتراضي" من قائمة "الورق".
- بالنسبة لمستخدمي نظام Windows، حدد مصدر الورق من "خصائص الطابعة".
- بالنسبة لمستخدمي نظام Macintosh، حدد مصدر الورق من مربع الحوار "طباعة" والقوائم المنبثقة.

قد تكون خرطوشة الطباعة معيبة

استبدل خرطوشة الطباعة.

قد يكون مسار الورق غير نظيف

افحص مسار الورق حول خرطوشة الطباعة.

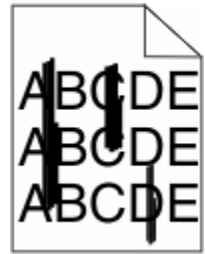
 تنبيه سطح ساخن: قد يكون الجزء الداخلي من الطابعة ساخنًا. لتقليل خطر الإصابة بسبب مكون ساخن، اترك السطح حتى يبرد قبل لمسه.

قم بإزالة جميع الورق الذي تراه.

وجود مسحوق حبر في مسار الورق

اتصل بـ "مركز دعم العملاء".

ظهور خطوط رأسية متتابعة



إليك بعض الحلول الممكنة. حاول القيام بإجراء أو أكثر من الإجراءات التالية:

تلطخ مسحوق الحبر

حدد درجًا آخر أو وحدة تغذية أخرى لتغذية الورق للمهمة:

- من لوحة تحكم الطابعة، حدد "المصدر الافتراضي" من قائمة "الورق".
- بالنسبة لمستخدمي نظام Windows، حدد مصدر الورق من "خصائص الطابعة".
- بالنسبة لمستخدمي نظام Macintosh، حدد مصدر الورق من مربع الحوار "طباعة" والقوائم المنبثقة.

خرطوشة الطباعة معيبة

استبدل خرطوشة الطباعة.

قد يكون مسار الورق غير نظيف

افحص مسار الورق حول خرطوشة الطباعة.

⚠ تنبيه سطح ساخن: قد يكون الجزء الداخلي من الطباعة ساخناً. لتقليل خطر الإصابة بسبب مكون ساخن، اترك السطح حتى يبرد قبل لمسه. قم بإزالة جميع الورق الذي تراه.

وجود مسحوق حبر في مسار الورق

اتصل بـ "مركز دعم العملاء".

ظهور ضباب مسحوق الحبر أو ظلال خلفية على الصفحة

إليك بعض الحلول الممكنة. حاول القيام بإجراء أو أكثر من الإجراءات التالية:

قد تكون خرطوشة الطباعة معيبة

استبدل خرطوشة الطباعة.

بكرات التعبئة قد تكون معيبة

استبدل بكرات التعبئة.

وجود مسحوق حبر في مسار الورق

قم بتنظيف أي مسحوق حبر من مسار الورق. في حالة استمرار المشكلة، اتصل بـ "مركز دعم العملاء".

زوال مسحوق الحبر



إليك بعض الحلول الممكنة. حاول القيام بإجراء أو أكثر من الإجراءات التالية:

تحقق من إعداد نوع الورق

تأكد من مطابقة إعداد نوع الورق للورق المحمّل في الدرج:

1 من لوحة تحكم الطباعة، تحقق من إعداد "نوع الورق" من قائمة "الورق".

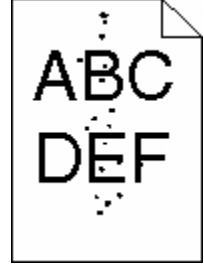
2 قبل إرسال المهمة لطباعتها، حدد إعداد النوع الصحيح:

- بالنسبة لمستخدمي نظام Windows، حدد النوع من "خصائص الطباعة".
- بالنسبة لمستخدمي نظام Macintosh، حدد النوع من مربع الحوار "طباعة".

تحقق من إعداد "مادة الورق"

من قائمة "الورق" بلوحة تحكم الطباعة، تأكد من مطابقة إعداد "مادة الورق" للورق المحمّل في الدرج.

وجود بقع مسحوق الحبر



إليك بعض الحلول الممكنة. حاول القيام بإجراء أو أكثر من الإجراءات التالية:

قد تكون خرطوشة الطباعة معيبة

استبدل خرطوشة الطباعة.

وجود مسحوق حبر في مسار الورق

قم بتنظيف أي مسحوق حبر من مسار الورق. في حالة استمرار المشكلة، اتصل بـ"مركز دعم العملاء".

جودة طباعة الورق الشفاف رديئة

حاول القيام بإجراء أو أكثر من الإجراءات التالية:

أفحص الورق الشفاف

استخدم فقط الورق الشفاف الموصى به من قبل الشركة المصنعة للطباعة.

تحقق من إعداد نوع الورق

تأكد من مطابقة إعداد "نوع الورق" للورق المحمّل في درج الورق .

1 من لوحة تحكم الطباعة، تحقق من إعداد "نوع الورق" من قائمة "الورق".

2 قبل إرسال المهمة لطباعتها، حدد إعداد النوع الصحيح:

- بالنسبة لمستخدمي نظام Windows، حدد النوع من "خصائص الطباعة".
- بالنسبة لمستخدمي نظام Macintosh، حدد النوع من مربع الحوار "طباعة".

الاتصال بدعم العملاء

عندما تتصل بدعم العملاء، صف المشكلة التي تواجهها والرسالة التي تظهر على شاشة العرض وخطوات استكشاف الأخطاء وإصلاحها التي اتخذتها بالفعل للعثور على حل للمشكلة.

أنت بحاجة إلى معرفة نوع طراز الطباعة والرقم التسلسلي للحصول على المزيد من المعلومات، انظر الملصق الموجود داخل الغطاء الأمامي العلوي للطباعة. يتم أيضًا إدراج الرقم التسلسلي ضمن صفحة إعدادات القوائم.

للحصول على دعم العملاء، اتصل بالمكان الذي اشتريته منه الطابعة.

إشعارات

معلومات عن المنتج

نوع الجهاز:

5530 ,4864 ,4553 ,4552 ,4551 ,4062

الطراز (الطرازات):

01A, 21A, 23A, 41A, 43A, 630, d03, dn, dn1, dn2, dn3, gd1, gd2, gm1, md1, mn1, n01, n02, n03, xn2

إشعار الإصدار

أكتوبر 2009

لا تسري الفقرة التالية على أية دولة تتعارض فيها هذه الشروط مع قانونها المحلي: هذه النشرة "كما هي" دون أي ضمان من أي نوع، سواء أكان صريحاً أم ضمنياً، بما في ذلك، على سبيل المثال لا الحصر، الضمانات الضمنية لقابلية التسويق أو الملاءمة لغرض معين. ولا تسمح بعض الدول بإخلاء المسؤولية عن الضمانات الصريحة أو الضمنية في معاملات معينة، وبالتالي، لا يجوز أن ينطبق عليك هذا البيان.

قد يحتوي هذا المنشور على بعض أشكال عدم الدقة الفنية أو الأخطاء المطبعية. تطراً تغييرات على المعلومات الواردة في هذا المستند بصفة دورية، وسيتم تضمين هذه التغييرات في الإصدارات اللاحقة. وقد يتم إدخال تحسينات أو تغييرات على المنتجات أو البرامج الموصوفة في أي وقت.

UNITED STATES GOVERNMENT RIGHTS

This software and any accompanying documentation provided under this agreement are commercial computer software and documentation developed exclusively at private expense.

معلومات حول درجة الحرارة

درجة الحرارة المحيطة	15-32 درجة مئوية (60-90 درجة فهرنهايت)
درجة حرارة الشحن	-40-60 درجة مئوية (-40-140 درجة فهرنهايت)
درجة حرارة التخزين	1-60 درجة مئوية (34-140 درجة فهرنهايت)

مستويات انبعاث التشويش

تم تحديد وحدات القياس التالية وفقاً للمعيار ISO 7779 ووصفها طبقاً للمعيار ISO 9296.

ملاحظة: قد لا يتضمن المنتج الخاص بك بعض الأوضاع.

ضغط صوت بمتوسط 1 متر، ديسيبل	
الطباعة	53 dBA، 54 dBA، 55 dBA
المسح الضوئي	غير متاح
النسخ	غير متاح
وضع التأهب للاستخدام	30 ديسيبل صوتي

إشعار الحساسية للكهرباء الاستاتيكية



هذا الرمز يحدد الأجزاء الحساسة للكهرباء الاستاتيكية. لا تلمس الأجزاء القريبة من هذه الرموز قبل أن تلمس الإطار المعدني للطابعة.

إشعار الليزر

الطابعة معتمدة في الولايات المتحدة وفقاً للمعايير الواردة في الفصل الفرعي L من لوائح CFR الخاصة بوزانة الصحة والخدمات البشرية لمنتجات الليزر من الفئة 1 (I)، ومعتمدة في الأماكن الأخرى كمنتج ليزر من الفئة I بما يتوافق مع متطلبات معايير IEC 60825-1 المحددة من قبل اللجنة الدولية للمعايير الكهربائية والإلكترونية والتكنولوجية (IEC).

لا تعتبر منتجات الليزر من الفئة I خطيرة. تشمل الطابعة من الداخل على ليزر من الفئة 3b (IIIb) وهو تحديداً ليزر من مادة جاليوم الزرنيخيد يبلغ 7 ملي وات ويعمل في نطاق طول موجي يتراوح من 655 إلى 675 نانومتر. تم تصميم نظام الليزر والطابعة بما يضمن عدم تعرض الإنسان على الإطلاق لإشعاع الليزر الذي يتجاوز مستوى الفئة I في ظروف التشغيل العادية أو أثناء إجراء المستخدم لأعمال الصيانة أو الخدمة الموصى بها من قبل.

ملصق تقرير الليزر

قد يتم تثبيت ملصق إرشادات ليزر على هذه الطابعة على النحو الموضح:



استهلاك الطاقة

استهلاك المنتج للطاقة

يؤثق الجدول التالي سمات استهلاك الطاقة للمنتج .

ملاحظة: قد لا يتضمن المنتج الخاص بك بعض الأوضاع.

الوصف	الوضع	استهلاك الطاقة (بالواط)
يُخرج المنتج نسخًا مطبوعة من خلال إشارات إلكترونية.	الطباعة	640 واط (الطباعة على وجه واحد)، 540 واط (الطباعة على الوجهين)؛ 725 واط (الطباعة على وجه واحد)، 565 واط (الطباعة على الوجهين)؛ 740 واط (الطباعة على وجه واحد)، 575 واط (الطباعة على الوجهين)
قيام المنتج بإخراج نسخة مطبوعة من مستندات أصلية.	النسخ	غير متاح
قيام المنتج بالمسح الضوئي لمستندات مطبوعة.	المسح الضوئي	غير متاح
المنتج في حالة انتظار للقيام بمهمة طباعة.	جاهزة	80 واط؛ 85 واط؛ 85 واط
المنتج في وضع توفير الطاقة.	توفير الطاقة	12 واط؛ 13 واط؛ 14 واط
المنتج موصل بمصدر التيار من مأخذ حائط، لكن مفتاح التشغيل في وضع إيقاف التشغيل.	إيقاف	0 واط

تمثل قيم استهلاك الطاقة المدرجة بالجدول السابق قياسات لمتوسط الوقت وقد يكون السحب الفوري للطاقة أعلى بكثير من المتوسط.

وضع توفير الطاقة

لقد تم تصميم هذا المنتج وتزويده بوضع توفير للطاقة يسمى "توفير الطاقة". يُعد وضع توفير الطاقة مكافئًا لوضع الخمول. ويعمل وضع توفير الطاقة على توفير استهلاك الطاقة من خلال خفض استهلاك الطاقة أثناء فترات عدم النشاط الطويلة. يتم الدخول في وضع "توفير الطاقة" تلقائيًا بعد مرور فترة زمنية محددة دون استخدام هذا المنتج، تسمى هذه الفترة "الفصل الزمني للدخول في وضع توفير الطاقة".

إعداد المصنع الافتراضي الخاص بـ "الفصل الزمني للدخول في وضع توفير الطاقة" لهذا المنتج (بالدقائق):	30؛ 10 (الطُرز الرئيسية المزودة بوحدة طباعة على الوجهين اختياريًا)
---	--

باستخدام قوائم التهيئة، يمكن تعديل "الفصل الزمني للدخول في وضع توفير الطاقة" بتعيينه على مدة تتراوح بين دقيقة واحدة و240 دقيقة. ويؤدي تعيين "الفصل الزمني للدخول في وضع توفير الطاقة" على قيمة منخفضة إلى تقليل استهلاك الطاقة، ولكن قد يؤدي إلى زيادة مدة استجابة المنتج. بينما يؤدي تعيين "الفصل الزمني للدخول في وضع توفير الطاقة" على قيمة عالية إلى الاحتفاظ بسرعة الاستجابة، ولكن يتم استهلاك قدر أكبر من الطاقة.

وضع إيقاف التشغيل

إذا كان هذا المنتج يتضمن وضع إيقاف تشغيل يستهلك قدرًا قليلاً من الطاقة، فافصل سلك التيار من مأخذ الحائط لإيقاف استهلاك المنتج للطاقة تمامًا.

إجمالي استخدام الطاقة

يُعد إجراء حساب إجمالي استهلاك الجهاز متعدد الإمكانات للطاقة مفيدًا في بعض الأحيان. وبما أنه يتم حساب استهلاك الطاقة بوحدة الطاقة الواط، ينبغي ضرب قيمة استهلاك الطاقة في مقدار الوقت الذي تقضيه الطباعة في كل وضع وذلك لإجراء حساب استخدام الطاقة. يكون إجمالي استخدام المنتج الطاقة هو حاصل جمع استخدام الطاقة لكل وضع.

الإشعارات التنظيمية الخاصة بالمنتجات اللاسلكية

يحتوي هذا القسم على المعلومات التنظيمية التالية المتعلقة بالمنتجات اللاسلكية التي تتضمن وحدات الإرسال على سبيل المثال لا الحصر بطاقات شبكة الاتصال اللاسلكية أو وحدات قراءة البطاقات القريبة.

إشعار مكونات الوحدة النمطية

قد يحتوي هذا المنتج على المكون (المكونات) التالية للوحدة النمطية:

مُعرّف إشعارات لجنة الاتصالات الفيدرالية (FCC): IYLLEXM04001؛ الصناعة الكندية (IC: 2376A-M04001)

التعرض لإشعاع تردد الراديو

طاقة الإخراج المشعة لهذا الجهاز أقل بكثير من حدود التعرض للتردد اللاسلكي المحددة من قبل لجنة الاتصالات الفيدرالية (FCC) والوكالات التنظيمية الأخرى. يجب المحافظة على ترك مسافة 20 سم (8 بوصات) على الأقل بين الهوائي وأية أشخاص لكي يحقق الجهاز الإيفاء بمتطلبات التعرض لتردد الراديو المقررة من قبل لجنة الاتصالات الفيدرالية (FCC) وغيرها من الهيئات التنظيمية الأخرى.

Notice to users in Brazil

Este equipamento opera em caráter secundario, isto e, nao tem direito a protecao contra interferencia prejudicial, mesmo de estacoes do mesmo tipo, e nao pode causar interferencia a sistemas operando em caráter primario. (Res.ANATEL 282/2001).

Industry Canada (Canada)

This device complies with Industry Canada specification RSS-210. Operation is subject to the following two conditions: (1) this device may not cause interference, and (2) this device must accept any interference, including interference that may cause undesired operation of the device.

This device has been designed to operate only with the antenna provided. Use of any other antenna is strictly prohibited per regulations of Industry Canada.

To prevent radio interference to the licensed service, this device is intended to be operated indoors and away from windows to provide maximum shielding. Equipment (or its transmit antenna) that is installed outdoors is subject to licensing.

The installer of this radio equipment must ensure that the antenna is located or pointed such that it does not emit RF fields in excess of Health Canada limits for the general population; consult Safety Code 6, obtainable from Health Canada's Web site www.hc-sc.gc.ca/rpb.

The term "IC:" before the certification/registration number only signifies that the Industry Canada technical specifications were met.

Industry Canada (Canada)

Cet appareil est conforme à la norme RSS-210 d'Industry Canada. Son fonctionnement est soumis aux deux conditions suivantes :

(1) cet appareil ne doit pas provoquer d'interférences et (2) il doit accepter toute interférence reçue, y compris celles risquant d'altérer son fonctionnement.

Cet appareil a été conçu pour fonctionner uniquement avec l'antenne fournie. L'utilisation de toute autre antenne est strictement interdite par la réglementation d'Industry Canada.

En application des réglementations d'Industry Canada, l'utilisation d'une antenne de gain supérieur est strictement interdite.

Pour empêcher toute interférence radio au service faisant l'objet d'une licence, cet appareil doit être utilisé à l'intérieur et loin des fenêtres afin de garantir une protection optimale.

Si le matériel (ou son antenne d'émission) est installé à l'extérieur, il doit faire l'objet d'une licence.

L'installateur de cet équipement radio doit veiller à ce que l'antenne soit implantée et dirigée de manière à n'émettre aucun champ HF dépassant les limites fixées pour l'ensemble de la population par Santé Canada. Reportez-vous au Code de sécurité 6 que vous pouvez consulter sur le site Web de Santé Canada www.hc-sc.gc.ca/rpb.

Le terme « IC » précédant le numéro de d'accréditation/inscription signifie simplement que le produit est conforme aux spécifications techniques d'Industry Canada.

Taiwan NCC RF notice statement

NCC型式認證設備注意事項 台灣低功率射頻電機設備之使用注意事項

經型式認證合格之低功率射頻電機，非經許可，公司、商號或使用者均不得擅自變更頻率、加大功率或變更原設計之特性及功能。

低功率射頻電機之使用不得影響飛航安全及干擾合法通信；經發現有干擾現象時，應立即停用，並改善至無干擾時方得繼續使用。前項合法通信，指依電信規定作業之無線電信。低功率射頻電機須忍受合法通信或工業、科學及醫療用電波輻射性電機設備之干擾。

اتفاقية الترخيص وضمان البرنامج المحدود

يُرجى قراءة ما يلي بعناية قبل استخدام هذا المنتج: يُعد استخدامك لهذا المنتج موافقةً منك على الالتزام بكافة بنود وشروط اتفاقية الترخيص وضمان البرنامج المحدود هذا. إذا لم توافق على بنود اتفاقية الترخيص وضمان البرنامج المحدود هذا، فُيرجى إرجاع المنتج على الفور دون استخدامه، ويجوز لك المطالبة باسترداد المبلغ المدفوع. وإذا كنت بصدد تثبيت هذا المنتج ليتم استخدامه من قِبَل أطراف أخرى، فإنك توافق على إخطار هؤلاء المستخدمين بأن استخدامهم للمنتج هو دلالة على قبولهم هذه البنود.

اتفاقية ترخيص البرنامج

إن اتفاقية الترخيص هذه (والمُشار إليها فيما بعد باصطلاح "اتفاقية ترخيص البرنامج") تمثل اتفاقاً قانونياً بينك (إما بصفتك فرداً أو كياناً فردياً) وبين مطور جهاز الطباعة الذي قمت بشرائه (والمُشار إليه فيما بعد باسم "الجهة المانحة للترخيص") وتحكم استخدامك لأي برنامج تطبيقي تم تثبيته أو توفيره من قِبَل الجهة المانحة للترخيص لاستخدامه مع منتج الطباعة الخاص بك، وذلك إلى الحد الذي لا يكون فيه منتج الطباعة أو البرنامج التطبيقي خاضعاً لاتفاقية ترخيص برنامج مبرمة كتابياً بينك وبين الجهة المانحة للترخيص أو مورديها. يشتمل معنى الاصطلاح "البرنامج التطبيقي" على التعليمات المقروءة من الجهاز إضافة إلى المحتوى البصري/السمعي (كالصور والتسجيلات) والوسائط المصاحبة والمواد المطبوعة والوثائق الإلكترونية، سواء تم دمجه أو توزيعه أو استخدامه مع منتج الطباعة الخاص بك.

1 بيان ضمان البرنامج المحدود. تضمن الجهة المانحة للترخيص خلو الوسائط (كالقرص المرن أو القرص المضغوط) الموجود عليها البرنامج التطبيقي (إن وجد) من عيوب المواد الخام وعيوب التصنيع في ظروف الاستخدام العادي خلال فترة سريان الضمان. ومدة الضمان تسعون (90) يوماً اعتباراً من تاريخ تسليم البرنامج التطبيقي إلى المستخدم النهائي الأصلي. يسري هذا الضمان المحدود فقط على وسائط البرنامج التطبيقي التي تم شراؤها جديدةً من الجهة المانحة للترخيص أو أحد مورديها أو وكلاء الجهة المانحة للترخيص المعتمدين. وتلتزم الجهة المانحة للترخيص باستبدال البرنامج التطبيقي، إذا ما تقرر عدم مطابقتها للوسائط لهذا الضمان المحدود.

2 إخلاء المسؤولية وحدود الضمان. باستثناء ما نصت عليه اتفاقية ترخيص البرنامج هذه وإلى الحد الأقصى المسموح به بموجب القوانين واجبة التطبيق، توفر الجهة المانحة للترخيص ومورديها البرنامج التطبيقي "كما هو" وتخلي مسؤوليتها بموجب بنود وشروط هذه الاتفاقية عن أية ضمانات وشروط أخرى، سواءً كانت صريحة أم ضمنية، بما في ذلك على سبيل المثال لا الحصر، حق الملكية وعدم الانتهاك والقابلية للتسويق والملاءمة لغرض معين والخلو من الفيروسات؛ وذلك فيما يتعلق بالبرنامج التطبيقي. إلى الحد الذي لا يمكن للجهة المانحة للترخيص بموجب القانون إخلاء مسؤوليتها عن أي مكون من الضمانات الضمنية لقابلية للتسويق أو الملاءمة لغرض معين، تقوم الجهة المانحة للترخيص بتحديد مدة هذه الضمانات لفترة التسعين (90) يوماً لضمان البرنامج المحدود الصريح. من المفترض أن تتم قراءة هذه الاتفاقية مع أحكام قانونية معينة، كالتي تكون سارية ونافذة من وقتٍ لآخر، والتي تشتمل ضمناً على ضمانات أو شروط أو تفرض التزامات على الجهة المانحة للترخيص لا يمكن استبعادها أو تعديلها. في حالة سريان أي من تلك الأحكام، تحصر الجهة المانحة للترخيص مسؤوليتها في خرق هذه الأحكام، وذلك إلى الحد الذي تكون فيه الجهة المانحة للترخيص قادرة على ذلك، على واحدٍ مما يلي: توفير نسخة بديلة من البرنامج التطبيقي أو رد قيمة المبلغ المدفوع لشراء البرنامج التطبيقي.

قد يتضمن البرنامج التطبيقي ارتباطات إنترنت تنقلك إلى برامج تطبيقية أخرى و/أو صفحات ويب تتم استضافتها وتشغيلها من قِبَل أطراف أخرى غير تابعة للجهة المانحة للترخيص. تقر وتوافق على أن الجهة المانحة للترخيص غير مسؤولة بأي شكل عن استضافة أو أداء أو تشغيل أو صيانة أو محتوى هذه البرامج التطبيقية و/أو صفحات ويب الإنترنت.

3 حدود التعويضات. إلى الحد الأقصى الذي يسمح به القانون واجب التطبيق، تقتصر المسؤولية الكاملة للجهة المانحة للترخيص بموجب اتفاقية ترخيص البرنامج هذه صراحةً على المبلغ الأكبر للسعر الذي دفعته بالفعل نظير البرنامج التطبيقي ومبلغ خمسة دولارات (5 دولارات أمريكية) (أو

ما يساوي هذا المبلغ بعملة المحلّة). ويتمثل التعويض الوحيد الذي تلتزم الجهة المانحة للترخيص بدفعه لك بشأن أي نزاع ينشأ بمقتضى اتفاقية ترخيص البرنامج هذه في رد أي من هذين المبلغين والتي لا تتحمل الجهة المانحة للترخيص عند دفعه أي التزامات أخرى وأية مسؤولية تجاهك. لا تتحمل الجهة المانحة للترخيص أو موزعوها أو الشركات التابعة لها أو بائعوها بأي حال من الأحوال مسؤولية أية أضرار خاصة أو عرضية أو غير مباشرة أو تحذيرية أو تأديبية أو لاحقة (بما في ذلك على سبيل المثال لا الحصر الخسارة في الأرباح أو الإيرادات أو المدخرات أو انقطاع الاستخدام أو فقدان البيانات أو السجلات أو عدم دقتها أو تلفها. كذلك لا تكون الجهة المانحة للترخيص مسؤولة عن أية دعاوى مرفوعة من الغير أو عن الأضرار اللاحقة بالململكات الثابتة أو المادية أو انتهاك الخصوصية تنشأ عن استخدام البرنامج التطبيقي أو عدم القدرة على استخدامه أو ترتبط بهذا بأي شكل من الأشكال أو فيما يتعلق بأي نص من النصوص الواردة في اتفاقية ترخيص البرنامج هذه)، وذلك بغض النظر عن طبيعة الدعوى، بما في ذلك على سبيل المثال لا الحصر خرق الضمان أو العقد أو المسؤولية التقصيرية (بما في ذلك الإهمال أو المسؤولية المحدودة)، وذلك حتى في حالة إخطار الجهة المانحة للترخيص أو مورديها أو الشركات التابعة لها أو مسوقها باحتمالية وقوع مثل تلك الأضرار. كما لا تكون مسؤولة عن أية دعاوى مرفوعة منك مبنية على أية دعاوى مرفوعة من الغير، وذلك باستثناء الحد الذي يكون عنده اعتبار استثناء الأضرار هذا غير صالح قانونياً. تسري الحدود سالفة الذكر حتى في حالة إخفاق التعويضات المذكورة أعلاه عن تحقيق الغرض الأساسي منها.

4 قوانين الولايات المتحدة الأمريكية. ويكفل لك ضمان البرنامج المحدود هذا حقوقاً قانونية معينة. وقد تحصل على حقوق أخرى تختلف من ولاية لأخرى. لا تسمح بعض الدول بفرض حدود على فترة الضمان الضمني، أو استثناء تحديد الخسائر العرضية أو اللاحقة، وبالتالي لا تنطبق القيود المضمنة أعلاه عليك.

5 منح الترخيص. تمنحك الجهة المانحة للترخيص الحقوق التالية شريطة التزامك بكافة البنود والشروط المنصوص عليها في اتفاقية الترخيص هذه:

أ الاستخدام. يجوز لك استخدام نسخة واحدة (1) من البرنامج التطبيقي. يشير الاصطلاح "استخدام" إلى تخزين أو تحميل أو تثبيت أو تنفيذ أو عرض البرنامج التطبيقي. وإذا قامت الجهة المانحة للترخيص بترخيص البرنامج التطبيقي لك بغرض الاستخدام المتزامن، فيبتعين عليك قصر المستخدمين المصرح لهم على العدد المحدد في الاتفاقية المبرمة بينك وبين الجهة المانحة للترخيص. لا يجوز لك فصل مكونات البرنامج التطبيقي لاستخدامها على أكثر من جهاز كمبيوتر. كذلك، توافق على عدم استخدام البرنامج التطبيقي، بشكل كلي أو جزئي، بأية صورة قد تؤدي إلى إلغاء أو تعديل أو إزالة أو حجب أو تغيير أو تشويه مظهر أية علامة تجارية أو اسم تجاري أو تصميم مميز أو إشعار ملكية فكرية يظهر عادة على شاشة الكمبيوتر عند استخدام البرنامج التطبيقي أو تشغيله.

ب النسخ. يجوز لك عمل نسخة واحدة (1) من البرنامج التطبيقي فقط لأغراض النسخ الاحتياطي أو الأرشفة أو التثبيت، شريطة اشتغال النسخة على كافة إشعارات الملكية الفكرية الخاصة بالبرنامج التطبيقي. ولا يجوز نسخ البرنامج التطبيقي على أية شبكة اتصال عمومية أو موزعة.

ج الاحتفاظ بالحقوق. إن حقوق المؤلف للبرنامج التطبيقي، بما في ذلك كافة الخطوط الخاصة به، هي محمية ومملوكة للجهة المانحة للترخيص و/أو مورديها. وتحفظ الجهة المانحة للترخيص بكافة الحقوق غير الممنوحة صراحة لك في اتفاقية الترخيص هذه.

د البرنامج المجاني. مع عدم الإخلال ببنود وشروط اتفاقية الترخيص هذه، فإن استخدام أي برنامج آخر مرخص من قبل طرف آخر بموجب ترخيص عام (والمشار إليه باصطلاح "البرنامج المجاني") لتنزيل كامل أجزاء البرنامج التطبيقي أو أي جزء منه يكون مرخصاً لك بموجب بنود وشروط اتفاقية ترخيص البرنامج المصاحبة لذلك البرنامج المجاني، سواء كان ذلك في صورة اتفاقية منفصلة أو ترخيص يسري عند فتح العبوة أو أية بنود ترخيص إلكتروني تُقرأ عند وقت التنزيل. يخضع استخدامك للبرنامج المجاني بصورة كلية للبنود وشروط الترخيص الخاصة به.

6 نقل الملكية. يجوز لك نقل ملكية البرنامج التطبيقي لمستخدم نهائي آخر. ويجب أن يتضمن نقل ملكية كافة مكونات البرنامج والوسائط والمواد المطبوعة واتفاقية الترخيص هذه، ولا يجوز لك الاحتفاظ بنسخ من البرنامج التطبيقي أو مكوناته. كما لا يجوز أن يكون نقل الملكية بصورة غير مباشرة، كأن يكون وديعة. وقيل نقل الملكية، يلتزم المستخدم النهائي الذي ستؤول إليه رخصة البرنامج التطبيقي بالموافقة على كافة البنود الواردة باتفاقية الترخيص هذه. وبمجرد نقل ملكية البرنامج التطبيقي، يتم تلقائياً إنهاء الترخيص الخاص بك. كذلك، لا يجوز لك تأجير البرنامج التطبيقي أو ترخيصه من الباطن أو التنازل عنه، باستثناء الحد المنصوص عليه في اتفاقية الترخيص هذه.

7 التحديثات. لاستخدام برنامج تطبيقي محدد كتحديث، يتعين أولاً أن يكون لديك ترخيص البرنامج التطبيقي الأصلي الذي حددته الجهة المانحة للترخيص كبرنامج تطبيقي مستحق للتحديث. وبعد الترقية، لا يجوز لك استخدام البرنامج التطبيقي الأصلي الذي شكل أساساً لاستحقاقك للترقية.

8 حدود الهندسة العكسية. لا يجوز لك إدخال تعديل أو إلغاء شيفرة أو إجراء هندسة عكسية أو تجميع عكسي أو ترجمة عكسية أو ترجمة البرنامج التطبيقي بأي طريقة أخرى إلا إلى الحد المسموح به صراحة بموجب القانون وأجب التطبيق ولأغراض التشغيل المتبادل أو تصحيح الأخطاء أو اختبار الحماية. وإذا كانت لديك تلك الحقوق القانونية التي تخول لك القيام بذلك، فإنك تلتزم بإخطار الجهة المانحة للترخيص كتابةً بأنك بصد إجراء هندسة عكسية أو تجميع عكسي أو ترجمة عكسية. كذلك، لا يجوز لك إلغاء شيفرة البرنامج التطبيقي إلا إذا كان ذلك ضرورياً وللاستخدام المشروع له.

9 البرامج الإضافية. تسري بنود اتفاقية الترخيص هذه على التحديثات أو الإصدارات التكميلية للبرنامج التطبيقي الأصلي الذي توفره الجهة المانحة للترخيص ما لم تشترط هذه الجهة بنوداً أخرى مع التحديث أو الإصدار التكميلي.

10 مدة الاتفاقية. يسري العمل باتفاقية الترخيص هذه ما لم يتم إنهاؤها أو رفضها. يجوز لك رفض أو إنهاء هذا الترخيص في أي وقت؛ وذلك من خلال التخلص من كافة نسخ البرنامج التطبيقي، بالإضافة إلى التخلص من كافة التعديلات والوثائق والأجزاء المدمجة به بأي صورة أو بأي شكل آخر وارد بهذه الاتفاقية. ويجوز للجهة المانحة للترخيص إنهاء ترخيصك بعد إخطارك، وذلك في حالة عدم التزامك بأي من البنود الواردة في اتفاقية الترخيص هذه. وبمجرد إنهاء الاتفاقية، توافق على التخلص من كافة نسخ البرنامج التطبيقي بالإضافة إلى التخلص من كافة التعديلات والوثائق والأجزاء المدمجة به بأي صورة كانت.

- 11 الضرائب.** توافق على تحمل مسؤولية سداد أية ضرائب، بما في ذلك على سبيل المثال لا الحصر أية ضرائب مفروضة على السلع والخدمات والممتلكات الخاصة، الناشئة عن هذه الاتفاقية أو عن استخدامك للبرنامج التطبيقي.
- 12 مرور الزمن المسقط للدعوى.** لا يجوز لأي طرف رفع أية دعوى، بغض النظر عن شكلها القانوني، والتي تنشأ عن هذه الاتفاقية بعد مرور أكثر من عامين على نشوء سبب الدعوى، باستثناء ما نصت عليه القوانين واجبة التطبيق.
- 13 القانون واجب التطبيق.** تخضع هذه الاتفاقية وتسري وفقاً لقوانين ولاية كنتاكي بالولايات المتحدة الأمريكية. ولا يسري اختيار قواعد القانون في أي اختصاص قضائي. لا تسري اتفاقية الأمم المتحدة المتعلقة بعقود البيع الدولي للبضائع.
- 14 الحقوق المقيدة لحكومة الولايات المتحدة الأمريكية.** تم تطوير هذا البرنامج التطبيقي بأكمله على النفقة الخاصة. وتتمثل حقوق حكومة الولايات المتحدة الأمريكية في استخدام البرنامج التطبيقي كما هو منصوص عليه في هذه الاتفاقية وكما هي مقيدة في DFARS 227.252-7014 وفي أحكام FAR (لائحة المشتريات الحكومية الفيدرالية) المماثلة (أو أية لائحة لوكالة مكافئة أو بنود تعاقدي).
- 15 الموافقة على استخدام المعلومات.** توافق على أنه يجوز للجهة المانحة للترخيص، والشركات التابعة لها ووكلائها جمع المعلومات التي تقدمها بخصوص خدمات الدعم التي تتم على البرنامج التطبيقي وبناءً على طلبك واستخدام هذه المعلومات كذلك. وتوافق الجهة المانحة للترخيص على عدم استخدام هذه المعلومات بصورة تحدد شخصيتك باستثناء الحد الذي تقتضيه الضرورة فيما يتعلق بتقديم تلك الخدمات.
- 16 قيود التصدير.** لا يجوز لك (أ) حيازة أو شحن أو نقل أو إعادة تصدير البرنامج التطبيقي بصورة مباشرة أو غير مباشرة أو أي منتج مباشر منه، على نحو يخالف أية قوانين تصدير واجبة التطبيق، (ب) ولا يجوز لك السماح باستخدام البرنامج التطبيقي لأية أغراض محظورة بموجب قوانين التصدير تلك، بما في ذلك على سبيل المثال لا الحصر، نشر الأسلحة النووية أو الكيميائية أو البيولوجية.
- 17 الاتفاق على التعاقد إلكترونياً.** توافق أنت والجهة المانحة للترخيص على إبرام اتفاقية الترخيص هذه إلكترونياً. وهذا يعني أنه عندما تنقر فوق الزر "موافق" أو "نعم" الموجود على هذه الصفحة أو تستخدم هذا المنتج، فإنك تقرر بموافقتك على البنود والشروط المنصوص عليها في اتفاقية الترخيص هذه وأنت تفعل ذلك بنية "توقيع" عقد مع الجهة المانحة للترخيص.
- 18 الأهلية وسلطة التوقيع.** تقرر بأنك بلغت سن الرشد القانونية في محل توقيع اتفاقية الترخيص هذه، وأنت مفوض، إذا كان ذلك قابلاً للتطبيق، من صاحب العمل أو رئيس العمل لإبرام هذا التعاقد.
- 19 مجمل الاتفاق.** تمثل اتفاقية الترخيص هذه (بما في ذلك أية ملاحق أو تعديلات عليها مرفقة بالبرنامج التطبيقي) مجمل الاتفاق بينك وبين الجهة المانحة للترخيص فيما يتعلق بالبرنامج التطبيقي. ما لم تنص هذه الاتفاقية على خلاف ذلك، تبطل هذه البنود والشروط كافة الاتصالات السابقة أو الحالية الشفوية منها أو المكتوبة، وكذلك المقترحات والإقرارات فيما يتعلق بالبرنامج التطبيقي أو أي موضوع آخر تشمله اتفاقية الترخيص هذه (باستثناء الحد الذي لا تتعارض فيه هذه البنود الخارجية مع بنود اتفاقية الترخيص هذه، أو مع أية اتفاقية كتابية أخرى أبرمتها مع الجهة المانحة للترخيص بشأن استخدامك للبرنامج التطبيقي). يسري العمل ببنود اتفاقية الترخيص هذه في حالة تعارض أي من سياسات الجهة المانحة للترخيص أو برامج خدمات الدعم بها مع بنود اتفاقية الترخيص هذه.

MICROSOFT CORPORATION NOTICES

- This product may incorporate intellectual property owned by Microsoft Corporation. The terms and conditions upon which Microsoft is licensing such intellectual property may be found at <http://go.microsoft.com/fwlink/?LinkId=52369> 1
- This product is based on Microsoft Print Schema technology. You may find the terms and conditions upon which Microsoft is licensing such intellectual property at <http://go.microsoft.com/fwlink/?LinkId=83288> 2

- إزالة الورق من حاوية الإخراج القياسية 149
إزالة الورق من كافة الحاويات 149
إشعارات 187, 188, 189, 190, 191
إشعارات الانبعاث 187, 190
إشعارات لجنة الاتصالات الفيدرالية (FCC) 190
إعادة تعيين الحاوية النشطة 150
إعادة تعيين الطابعة 150
إعداد
الطابعة عبر المنفذ التسلسلي 47
إعداد الطابعة
للعمل عبر شبكة اتصال سلكية (نظام Macintosh) 43
للعمل عبر شبكة اتصال سلكية (نظام Windows) 43
إعداد شبكة اتصال سلكية
باستخدام نظام Windows 43
إعدادات المصنع الافتراضية، استعادة 165
إعدادات المنفذ
تهيئة 45
إلغاء 139
إلغاء تجزئة ذاكرة فلاش 141
إلغاء ربط الأدراس 61
إلغاء مهمة
من لوحة تحكم الطابعة 77
من نظام Macintosh 77
من نظام Windows 77
إنشاء شبكة اتصال سلكية
باستخدام نظام Macintosh 43
- أ
أحجام الورق
التي تدعمها الطابعة 66
أدخل الدرج <x> 143
أدخل خرطوشة الدبايس 142
أدراس الورق الجرامة
تركيب 32
أغلق الباب أو قم بتركيب الخرطوشة 140
أغلق الباب الجانبي لوحدة الإنهاء 140
ألياف بصرية
إعداد شبكة الاتصال 43
أنواع الورق
التي تدعمها الطابعة 68
التي تدعمها حاويات الإخراج 68
دعم الطابعة على الوجهين 68
مكان التحميل 68
أوزان الورق
التي تدعمها حاويات الإخراج 68
- إ
إدخال رقم PIN 142
إرسال التحديد 151
إزالة إحصائيات حساب المهام 140
إزالة الورق من الحاوية <x> 149
- 58 تم تركيب عدد كبير للغاية من وحدات ذاكرة فلاش 158
59 حاوية الإخراج <x> غير متوافقة 158
59 درج <x> غير متوافق 159
59 وحدة الطابعة على الوجهين غير متوافقة 158
59 وحدة تغذية الأطراف غير متوافقة 158
61 قم بإزالة القرص الصلب المعيب 159
62 القرص ممتلئ 159
80 يلزم إجراء الصيانة الدورية 159
88 مستوى الحبر منخفض بالخرطوشة 159
yy.88 أوشك مستوى الحبر بالخرطوشة على الانخفاض 159
yy.88 استبدل خرطوشة مسحوق الحبر 159
- <x> <USB/USB> 152
- ## قيود رقمية
- 1565 خطأ محاكاة، قم بتحميل خيار المحاكاة 160
30 إعادة تعبئة غير صالحة، قم بتغيير الخرطوشة 153
31 استبدل الخرطوشة المعيبة 153
32 الجهاز لا يدعم رقم الجزء الخاص بالخرطوشة 153
34 الورق قصير 153
35 الذاكرة غير كافية لدعم ميزة "حفظ المورد" 153
37 الذاكرة غير كافية لترتيب المهمة 154
37 الذاكرة غير كافية لعملية إلغاء تجزئة ذاكرة فلاش 153
37 الذاكرة غير كافية، بعض المهام المحجوزة لن تتم استعادتها 154
37 الذاكرة غير كافية، تم حذف بعض المهام المحجوزة 154
38 الذاكرة ممتلئة 154
39 صفحة معددة، ربما لم تتم طباعة بعض البيانات 154
50 خطأ في الخط PPDS 155
51 تم اكتشاف ذاكرة فلاش معيبة 155
52 مساحة فارغة غير كافية في ذاكرة فلاش للموارد 155
53 تم اكتشاف ذاكرة فلاش غير مهيأة 155
54 خطأ في الخيار التسلسلي <x> 155
54 خطأ في برنامج شبكة الاتصال <x> 156
54 خطأ في برنامج شبكة الاتصال القياسي 156
55 هناك وحدة اختيارية غير مدعومة في الفتحة 156
56 المنفذ التسلسلي <x> معطل 156
56 المنفذ المتوازي <x> معطل 156
56 المنفذ المتوازي القياسي معطل 157
56 منفذ USB القياسي معطل 157
57 تغيير التهيئة، بعض المهام المحجوزة لم تتم استعادتها 157
58 تم تركيب عدد كبير للغاية من الأدراس 158
58 تم تركيب عدد كبير للغاية من الأفراس 157
58 تم تركيب عدد كبير للغاية من الحاويات 157

- ظهور خطوط أفقية متتابعة 182
ظهور خطوط رأسية متتابعة 183
ظهور صور طيف 176
ظهور ضباب مسحوق الحبر أو ظلال خلفية 184
عيوب متكررة 181
وجود بقع مسحوق حبر 185
استكشاف الأخطاء وإصلاحها، شاشة العرض تعرض شاشة العرض الماسات فقط 167
شاشة العرض فارغة 167
الأدراج
ربط 61
فصل 61
الأدراج الجرارة، الورق تركيب 32
الأظرف
تحميل 57, 59
نصائح حول كيفية الاستخدام 71
الإدارة عن بُعد نشطة 149
الإرشادات
الأظرف 71
البطاقات 72
المصقات 72
الورق الشفاف 71
الورق ذو الرأسية 70
الإلغاء غير متاح 139
الاتصال بـ "مركز دعم العملاء" 185
الاتصال بالشبكة باستخدام كابل Ethernet
عبر نظام Macintosh 43
عبر نظام Windows 43
البطاقات
تحميل 57
نصائح حول كيفية الاستخدام 72
التقارير
عرض 164
الجزء الخارجي للطابعة
تنظيف 161
الحاوية القياسية ممتلئة 151
الدبابيس <x> مفقودة أو عددها منخفض 151
الدرج <x> فارغ 152
الدرج <x> مفقود 152
الدرج القياسي
تحميل 50
الطابعة
اختيار مكان الطابعة 12
الحد الأدنى للمسافات البينية 12
الشحن 163
الطرز 10
المواصفات 10
نقل 163
الطابعة مشغولة، متابعة، إنهاء 147
- فحص طابعة لا تستجيب 167
استكشاف الأخطاء وإصلاحها، الطابعة المهمة تستغرق وقتاً أطول مما هو متوقع 169
انتشار الورق بشكل متكرر 174
تجدد الورق 178
تعذر طباعة المهام المحجوزة 169
خطأ في قراءة محرك أقراص USB 168
طباعة أحرف غير صحيحة 170
طباعة المهمة على ورق غير صحيح 170
طباعة المهمة من درج غير صحيح 170
ظهور فواصل غير متوقعة بالصفحات 171
لا تتم طباعة المهام 168
لا تتم طباعة ملفات PDF متعددة اللغات 168
لا يتم ترتيب المهام الكبيرة 170
ميزة ربط الأدراج لا تعمل 170
هوامش غير صحيحة 177
استكشاف الأخطاء وإصلاحها، الوحدات الاختيارية للطابعة
أدراج الورق 172
الوحدة الاختيارية لا تعمل 171
بطاقة الذاكرة 173
بطاقة ذاكرة فلاش 173
درج بسعة 2000 ورقة 172
صندوق بريد يحتوي على خمس حاويات 173
قرص صلب مع مهائئ 174
منفذ حلول داخلي 174
وحدة إنهاء التديببس StapleSmart 173
وحدة الطباعة على الوجهين 173
وحدة تغذية الأظرف 172
وحدة توسيع الإخراج 173
وحدة توسيع الإخراج عالية السعة 173
استكشاف أخطاء تغذية الورق وإصلاحها استمرار ظهور الرسالة بعد إزالة الورق المحشور 174
تعذر إعادة طباعة الورقة المنحشرة 175
استكشاف أخطاء جودة الطباعة وإصلاحها
الطابعة فاتحة للغاية 180
الطابعة قاتمة للغاية 179
الطابعة منحرفة 181
جودة الورق الشفاف رديئة 185
حدوث اقتصاص للصور 176
خطوط بيضاء خالصة 181
خطوط سوداء خالصة 181
خلفية رمادية اللون 177
زوال مسحوق الحبر 184
صفحات اختبار جودة الطباعة 175
صفحات بلون واحد خالص 182
صفحات فارغة 175
طباعة حروف متقطعة 178
ظهور خطوط أفقية متتابعة 182
ظهور خطوط رأسية متتابعة 183
ظهور صور طيف 176
ظهور ضباب مسحوق الحبر أو ظلال خلفية 184
عيوب متكررة 181
وجود بقع مسحوق حبر 185
استكشاف أخطاء شاشة العرض وإصلاحها تعرض شاشة العرض الماسات فقط 167
شاشة العرض فارغة 167
استكشاف الأخطاء وإصلاحها
الاتصال بـ "مركز دعم العملاء" 185
حل مشكلات الطابعة الأساسية 167

- الطباعة 147
الطباعة عبر المنفذ التسلسلي
إعداد 47
القائمة "متنوع" 119
القرص تالف 141
القوائم
"تعيين التاريخ/الوقت" 121
<x> التسلسلي 116
AppleTalk 110
HTML 134
IPv6 109
LexLink 111
NetWare 111
PCL Emul 132
PDF 131
PostScript 131
USB قياسي 112
XPS 131
إعداد الحاوية 103
استبدال الحجم 97
الأدوات المساعدة 130
الأنواع المخصصة 102
الإعداد 125
الإعداد العام 102
الإعدادات العامة 122
الإنهاء 127
الاتصال اللاسلكي 110
التقارير 104
الجودة 129
الرسم التوضيحي الخاص بـ 92
الطباعة السرية 119
المصدر الافتراضي 93
بروتوكول TCP/IP 108
بطاقة شبكة الاتصال 107
بطاقة واجهة شبكة الاتصال النشطة 105
تحسين الأطراف 97
تحميل الورق 100
تعليمات 137
تقارير شبكة الاتصال 107
تهيئة وحدة التغذية متعددة الأغراض 96
حجم/نوع الورق 93
سجل مراقبة الأمان 121
شبكة الاتصال <x> 105
شبكة الاتصال القياسية 105
صورة 135
قائمة <x> المتوازي 114
قائمة إعداد SMTP 118
مادة الورق 97
متنوع 119
محرك أقراص فلاش 136
مسح القرص 120
وزن الورق 99
- القوائم معطلة 145
المستندات، طباعة
من نظام Macintosh 70
من نظام Windows 70
الملصقات
نصائح حول كيفية الاستخدام 72
المنفذ التسلسلي 47
المهام المحجوزة 73
الطباعة بالنسبة لمستخدمي نظام
Macintosh 73
الطباعة بالنسبة لمستخدمي نظام
Windows 73
المواصفات
الطباعة 10
النوع المخصص <x>
تغيير الاسم 62
الورق
النماذج المطبوعة مسبقاً 64
الورق ذو الرأسية 64
تحديد 64
تحديد الوزن 99
تخزين 65
تعيين الحجم 49
تعيين الحجم العام 49
تعيين النوع 49
حجم الورق العام 102
خصائص 63
غير المقبول 64
معاد تدويره 64
الورق الشفاف
تحميل 57
نصائح حول كيفية الاستخدام 71
الورق ذو الرأسية
تحميل، درج بسعة 2000 ورقة 53
تحميل، الأدرج 50
تحميل، وحدة التغذية متعددة الأغراض 57
نصائح حول كيفية الاستخدام 70
امتلاء الحاوية تمامًا 146
انتظار 152
انحشار الورق
أرقام 80
تجنب 79
تحديد مناطق انحشار الورق 80
مواضع 80
انحشار الورق في المناطق من 280 إلى
159 282
انحشار الورق في المنطقة 281 89
انحشار الورق في المنطقة 282 89
انحشار الورق، إزالة
انحشار الدبابيس في المنطقة 283 90
المناطق من 202 و 203 81
- المناطق من 231 إلى 239 (وحدة الطباعة
على الوجهين الاختيارية) 84
المناطق من 241 إلى 245 85
المناطق من 271 إلى 279 87
المنطقة 200 80
المنطقة 201 80
المنطقة 230 82
المنطقة 250 86
المنطقة 260 87
انحشار الورق في المنطقة 280 88
وحدة التدبيس 90
انخفاض كمية الورق في الدرج <x> 152
- ب**
برمجة ذاكرة فلاش 147
بريد إلكتروني
إخطار انحشار الورق 164
إخطار بالحاجة إلى الورق 164
إخطار بالحاجة إلى ورق مختلف 164
إخطار بانخفاض مستوى مستلزمات
الطباعة 164
بطاقة البرنامج الثابت
تركيب 19
بطاقة الذاكرة
استكشاف الأخطاء وإصلاحها 173
تركيب 18
بطاقة ذاكرة فلاش
استكشاف الأخطاء وإصلاحها 173
تركيب 19
- ت**
تنوع سداسي عشري جاهز 142
تثبيت
شبكة الاتصال اللاسلكية 38, 40
تثبيت برنامج الطباعة
إضافة وحدات اختيارية 37
تحسين الأطراف 97
تحقق من توصيل الدرج <x> 140
تحقق من توصيل وحدة الطباعة على
الوجهين 139
تحميل
الأطراف 57, 59
البطاقات 57
الورق الشفاف 57
الورق ذو الرأسية في الأدرج 50
الورق ذو الرأسية في الدرج بسعة 2000
ورقة 53
الورق ذو الرأسية في وحدة التغذية متعددة
الأغراض 57
درج بسعة 2000 ورقة 53

35 الذاكرة غير كافية لدعم ميزة "حفظ المورد" 153
 37 الذاكرة غير كافية لترتيب المهمة 154
 37 الذاكرة غير كافية لعملية إلغاء تجزئة ذاكرة فلاش 153
 37 الذاكرة غير كافية، بعض المهام المحجوزة لن تتم استعادتها 154
 37 الذاكرة غير كافية، تم حذف بعض المهام المحجوزة 154
 38 الذاكرة ممتلئة 154
 39 صفحة معقدة، ربما لم تتم طباعة بعض البيانات 154
 50 خطأ في الخط PPDS 155
 51 تم اكتشاف ذاكرة فلاش معيبة 155
 52 مساحة فارغة غير كافية في ذاكرة فلاش للموارد 155
 53 تم اكتشاف ذاكرة فلاش غير مهيأة 155
 54 خطأ في الخيار التسلسلي <x> 155
 54 خطأ في برنامج شبكة الاتصال <x> 156
 54 خطأ في برنامج شبكة الاتصال القياسي 156
 55 هناك وحدة اختيارية غير مدعومة في الفتحة 156
 56 المنفذ التسلسلي <x> معطل 156
 56 المنفذ المتوازي <x> معطل 156
 56 المنفذ المتوازي القياسي معطل 157
 56 منفذ USB القياسي معطل 157
 57 تغيير التهيئة، بعض المهام المحجوزة لم تتم استعادتها 157
 58 تم تركيب عدد كبير للغاية من الأدرج 158
 58 تم تركيب عدد كبير للغاية من الأقرص 157
 58 تم تركيب عدد كبير للغاية من الحاويات 157
 58 تم تركيب عدد كبير للغاية من وحدات ذاكرة فلاش 158
 59 حاوية الإخراج <x> غير متوافقة 158
 59 درجة <x> غير متوافق 159
 59 وحدة الطباعة على الوجهين غير متوافقة 158
 59 وحدة تغذية الأطرف غير متوافقة 158
 61 قم بإزالة القرص الصلب المعيب 159
 62 القرص ممتلئ 159
 80 يلزم إجراء الصيانة الدورية 159
 88 مستوى الحبر منخفض بالخرطوشة 159
 yy.88 أوشك مستوى الحبر بالخرطوشة على الانخفاض 159

حجم الورق العام
 تعيين 49
 حذف 141
 حذف المهام المحجوزة 141
 خ
 خراطيش الطباعة
 طلب شراء 162
 خراطيش، الطباعة
 طلب شراء 162
 خطأ في قراءة محرك أقراص USB 142
 خيارات
 أدرج الورق الجرامة 32
 التوصيل بشبكة الاتصال 15
 بطاقات البرنامج الثابت 15
 بطاقات الذاكرة 15
 بطاقة البرنامج الثابت 19
 بطاقة الذاكرة 18
 بطاقة الفاكس 15
 بطاقة ذاكرة فلاش 19
 داخلية 15
 قرص الطباعة الصلب 28
 منافذ 15
 منفذ حلول داخلي 21
 وحدة الطباعة على الوجهين 33

د
 درج بسعة 2000 ورقة
 تحميل 53
 درج بسعة 250 ورقة (قياسي أو اختياري)
 تحميل 50
 درج بسعة 550 ورقة (قياسي أو اختياري)
 تحميل 50

ر
 ربط
 حاويات الإخراج 61
 ربط الأدرج 61, 62
 رسائل الطباعة
 [PJL RDYMSG] 146
 <x> التسلسلي 151
 <x> المتوازي 146
 1565 خطأ محاكاة، قم بتحميل خيار المحاكاة 160
 30 إعادة تعبئة غير صالحة، قم بتغيير الخرطوشة 153
 31 استبدل الخرطوشة المعيبة 153
 32 الجهاز لا يدعم رقم الجزء الخاص بالخرطوشة 153
 34 الورق قصير 153

درج بسعة 250 ورقة (قياسي أو اختياري) 50
 درج بسعة 550 ورقة (قياسي أو اختياري) 50
 وحدة التغذية متعددة الأغراض 57
 تحميل الدبابيس 145
 تخزين
 الورق 65
 مستلزمات الطباعة 161
 تركيب
 برنامج الطباعة 36
 خيارات برنامج التشغيل 37
 تركيب الوحدات الاختيارية
 ترتيب التركيب 32
 تشفير القرص %x/y XX 142
 تعطيل DLEs 141
 تعطيل القوائم 141
 تعيين
 حجم الورق 49
 حجم الورق العام 49
 عنوان TCP/IP 108
 نوع الورق 49
 تفريغ مساحة القرص بأمان 150
 تم الحذف 141
 تم فقد بعض المهام المحجوزة 151
 تمت إزالة محرك أقراص USB 152
 تمكين القوائم 142
 تنشيط تغييرات القائمة 139
 تنظيف
 الجزء الخارجي للطباعة 161
 تهيئة
 إعدادات المنفذ 45
 تهيئة القرص %x/y XX 142
 تهيئة ذاكرة فلاش 142
 توصيل الكابلات 34
 توفير مستلزمات الطباعة 161

ج
 جار الطباعة من محرك أقراص USB "لا تقم بإزالته" 147
 جاهزة 147
 جهاز USB غير مدعوم، يُرجى إزالته 152

ح
 حالة الطباعة
 [PJL RDYMSG] 146
 تتبع سداسي عشري جاهز 142
 غير جاهزة 146
 حالة مستلزمات الطباعة، فحص 162
 حاويات الإخراج
 ربط 61

- yy.88 استبدال خرطوشة مسحوق الحبر 159
- <x> USB/USB 152 أدخل الدرج <x> 143 أدخل خرطوشة الدبابيس 142 أغلق الباب أو قم بتركيب الخرطوشة 140 أغلق الباب الجانبي لوحدة الإنهاء 140 إدخال رقم PIN 142 إرسال التحديد 151 إزالة إحصائيات حساب المهام 140 إزالة الورق من الحاوية <x> 149 إزالة الورق من حاوية الإخراج القياسية 149 إزالة الورق من كافة الحاويات 149 إعادة تعيين الحاوية النشطة 150 إعادة تعيين الطابعة 150 إلغاء 139 إلغاء تجزئة ذاكرة فلاش 141 استبدال الماسح 149 استرداد القرص %x/y XX 141 استعادة الإعدادات الافتراضية للمصنع 150 استعادة المهام المحجوزة؟ 150 استعادة المهمة (المهام) المحجوزة 150 x/y الإدارة عن بُعد نشطة 149 الإلغاء غير متاح 139 الحاوية القياسية ممثلة 151 الدبابيس <x> مفقودة أو عددها منخفض 151 الدرج <x> فارغ 152 الدرج <x> مفقود 152 الصيانة 145 الطابعة مشغولة، متابعة، إنهاء 147 الطابعة 147 القرص تالف 141 القوائم معطلة 145 امتلاء الحاوية تمامًا 146 انتظار 152 انحشار الورق في المناطق من 280 إلى 159 282 انحشار الورق في المنطقة 281 89 انحشار الورق في المنطقة 282 89 انخفاض كمية الورق في الدرج <x> 152 برمجة ذاكرة فلاش 147 تتبع سداسي عشري جاهز 142 تحقق من توصيل الدرج <x> 140 تحقق من توصيل وحدة الطابعة على الوجهين 139 تحميل الدبابيس 145 تشفير القرص %x/y XX 142 تعطيل DLEs 141 تعطيل القوائم 141
- تفريغ مساحة القرص بأمان 150 تم الحذف 141 تم فقد بعض المهام المحجوزة 151 تمت إزالة محرك أقراص USB 152 تمكين القوائم 142 تنشيط تغييرات القائمة 139 تهيئة القرص %x/y XX 142 تهيئة ذاكرة فلاش 142 جار الطابعة من محرك أقراص USB "لا تقم بإزالته" 147 جاهدة 147 جهاز USB غير مدعوم، يُرجى إزالته 152 حذف 141 حذف المهام المحجوزة 141 خطأ في قراءة محرك أقراص USB 142 رقم PIN غير صالح 144 رمز شبكة اتصال غير صالح 144 رمز محرك غير صالح 144 شبكة الاتصال 145 شبكة الاتصال <x> 145 شبكة الاتصال <y> <x> 145 عدد كبير للغاية من عمليات تسجيل الدخول الفاشلة من لوحة التحكم 151 عدم تطابق منطقة الخرطوشة xy.42 154 عرض مستلزمات الطابعة 152 غير جاهزة 146 فشل الحذف 141 قام مسئول النظام بمنع الوصول إلى القوائم 145 قد تؤثر عملية إعادة التعيين دون استبدال على جودة الطابعة. 150 قراءة محرك USB 147 قرص البرمجة 147 قرص غير مدعوم 152 قم بإزالة الورق من <اسم مجموعة حاويات مربوطة> 149 قم بإزالة مواد التغليف، افحص <x> 149 قم بإعادة تركيب الحاوية <x> 147 قم بإعادة تركيب الحاوية <x> → 148 <<y> قم بإعادة تركيب وحدة تغذية الأظرف 148 قم بتحميل <المصدر> ب <x> 145 قم بتحميل وحدة التغذية اليدوية ب <x> 144 قم بتركيب الحاوية <x> 143 قم بتركيب الدرج <x> 144 قم بتركيب خرطوشة التعرف على حروف الحبر الممغنطة (MICR) 144 قم بتركيب وحدة الطابعة على الوجهين 143 قم بتركيب وحدة تغذية الأظرف 143
- قم بتغيير <المصدر> إلى <x> 139 لا توجد مهام لإلغائها 146 لا توجد مهام محجوزة 146 لا يوجد أنواع ملفات معروفة 146 لم يتم العثور على مهام 146 متواز 146 مسح ذاكرة التخزين المؤقت 142 مسحوق الحبر منخفض 151 مشغولة 139 موزع USB غير مدعوم، يُرجى إزالته 152 وحدة الدبابيس <x> فارغة أو تمت تغذيتها بطريقة خاطئة 151 وضع توفير الطاقة 146 يجب أن تكون الطابعة في الحالة "جاهزة" للدخول إلى القوائم 145 يلزم إجراء الصيانة الدورية 150 رقم PIN غير صالح 144 رمز شبكة اتصال غير صالح 144 رمز محرك غير صالح 144
- ش**
- شاشة العرض، لوحة تحكم الطابعة 13 شبكة الاتصال 145 شبكة الاتصال <x> 145 شبكة الاتصال <y>، <x> 145 شبكة الاتصال اللاسلكية تثبيت، باستخدام Macintosh 40 تثبيت، باستخدام نظام Windows 38 معلومات التهيئة 37 شحن الطابعة 163
- ص**
- صفحات اختيار جودة الطابعة طباعة 76 صفحة إعداد شبكة الاتصال طباعة 36 صفحة إعدادات القوائم طباعة 35
- ط**
- طباعة تثبيت برنامج الطابعة 36 صفحات اختيار جودة الطابعة 76 صفحة إعداد شبكة الاتصال 36 صفحة إعدادات القوائم 35 قائمة الدليل 76 قائمة نماذج الخطوط 76 من محرك أقراص فلاش 75 من نظام Macintosh 70 من نظام Windows 70

- طباعة المهام السرية والمحجوزة
بالنسبة لمستخدمي نظام Macintosh 73
بالنسبة لمستخدمي نظام Windows 73
طلب شراء
خرائط الطباعة 162
- ع**
عبر نظام Macintosh
تنصيب شبكة الاتصال اللاسلكية 40
عبر نظام Windows
تنصيب شبكة الاتصال اللاسلكية 38
عدد كبير للغاية من عمليات تسجيل الدخول
الفاشلة من لوحة التحكم 151
عدم تطابق منطقة الخرطوشة xy.42 154
عرض
التقارير 164
عرض مستلزمات الطباعة 152
- غ**
غير جاهزة 146
- ف**
فحص حالة الجهاز
بملقم الويب المضمن 164
فحص طابعة لا تستجيب 167
فشل الحذف 141
فصل الأدرج 62
- ق**
قائمة "إعداد الحاوية" 103
قائمة "الأدوات المساعدة" 130
قائمة "الأنواع المخصصة" 102
قائمة "الإعداد العام" 102
قائمة "الإعداد" 125
قائمة "الإعدادات العامة" 122
قائمة "الإنهاء" 127
قائمة "التعليمات" 137
قائمة "التقارير" 104
قائمة "الجودة" 129
قائمة "الصور" 135
قائمة "الطباعة السرية" 119
قائمة "المصدر الافتراضي" 93
قائمة "بطاقة شبكة الاتصال" 107
قائمة "بطاقة واجهة شبكة الاتصال
النشطة" 105
قائمة "تحميل الورق" 100
قائمة "تعيين التاريخ/الوقت" 121
قائمة "تهيئة وحدة التغذية متعددة
الأغراض" 96
قائمة "حجم/نوع الورق" 93
قائمة "سجل مراقبة الأمان" 121
- قائمة "مادة الورق" 97
قائمة "محرك أقراص فلاش" 136
قائمة "مسح القرص" 120
قائمة "وزن الورق" 99
قائمة <x> التسلسلي 116
قائمة <x> المتوازي 114
قائمة AppleTalk 110
قائمة HTML 134
قائمة IPv6 109
قائمة LexLink 111
قائمة NetWare 111
قائمة PCL Emul 132
قائمة PDF 131
قائمة PostScript 131
قائمة TCP/IP 108
قائمة USB القياسي 112
قائمة XPS 131
قائمة إعداد SMTP 118
قائمة استبدال الحجم 97
قائمة الاتصال اللاسلكي 110
قائمة الدليل
طباعة 76
قائمة تقارير شبكة الاتصال 107
قائمة شبكة الاتصال <x> 105
قائمة شبكة الاتصال القياسية 105
قائمة نماذج الخطوط
طباعة 76
قام مسئول النظام بمنع الوصول إلى
القوائم 145
قد تؤثر عملية إعادة التعيين دون استبدال على
جودة الطباعة. 150
قراءة محرك USB 147
قرص البرمجة 147
قرص الطابعة الصلب
تركيب 28
قرص صلب مع مهايئ
استكشاف الأخطاء وإصلاحها 174
قرص غير مدعوم 152
قم بإزالة الورق من <اسم مجموعة حاويات
مربوطة> 149
قم بإزالة مواد التغليف، افحص <x> 149
قم بإعادة تركيب الحاوية <x> 147
قم بإعادة تركيب الحاوية <y> - <x> 148
قم بإعادة تركيب وحدة تغذية الأطراف 148
قم بتحميل <المصدر> ب <x> 145
قم بتحميل وحدة التغذية اليدوية ب <x> 144
قم بتركيب الحاوية <x> 143
قم بتركيب الدرج <x> 144
قم بتركيب خرطوشة التعرف على حروف
الحبر الممغنطة (MICR) 144
قم بتركيب وحدة الطباعة على الوجهين 143
قم بتركيب وحدة تغذية الأطراف 143
- قم بتغيير <المصدر> إلى <x> 139
- ك**
كابلات
34 Ethernet
34 USB
- ل**
لا توجد مهام لإلغائها 146
لا توجد مهام محجوزة 146
لا يوجد أنواع ملفات معروفة 146
لم يتم العثور على مهام 146
لوحة النظام
الوصول 16
لوحة تحكم الطابعة 13
إعدادات المصنع الافتراضية، استعادة 165
لوحة تحكم، الطابعة 13
- م**
متواز 146
محرك أقراص فلاش 75
مستلزمات الطباعة
تخزين 161
توفير 161
حالة 162
مستلزمات الطباعة، طلب شراء
خرائط الطباعة 162
مستويات انبعاث التشويش 187
مسح ذاكرة التخزين المؤقت 142
مسحوق الحبر منخفض 151
مشغولة 139
مشكلات الطباعة، حل المشكلات
الأساسية 167
معلومات التهيئة
شبكة الاتصال اللاسلكية 37
معلومات السلامة 8, 9
ملقم الويب المضمن 164
إعداد تنبيهات البريد الإلكتروني 164
فحص حالة الجهاز 164
لا يفتح 167
منفذ Ethernet 34
منفذ USB 34
منفذ حلول داخلي
استكشاف الأخطاء وإصلاحها 174
تركيب 21
منفذ حلول داخلي، شبكة اتصال
تغيير إعدادات المنفذ 45
مهام التحقق من الطباعة 73
الطباعة بالنسبة لمستخدمي نظام
Macintosh 73

الطباعة بالنسبة لمستخدمي نظام
73 Windows
مهام الطباعة السرية 73
الطباعة بالنسبة لمستخدمي نظام
73 Macintosh
الطباعة بالنسبة لمستخدمي نظام
73 Windows
مهام تكرار الطباعة 73
الطباعة بالنسبة لمستخدمي نظام
73 Macintosh
الطباعة بالنسبة لمستخدمي نظام
73 Windows
مهام حفظ الطباعة 73
الطباعة بالنسبة لمستخدمي نظام
73 Macintosh
الطباعة بالنسبة لمستخدمي نظام
73 Windows
مهمة طباعة
إلغاء من لوحة تحكم الطابعة 77
إلغاء من نظام 77 Macintosh
إلغاء من نظام 77 Windows
موزع USB غير مدعوم، يُرجى إزالته 152

ن

نقل الطابعة 163

و

وحدة التغذية متعددة الأغراض
تحميل 57
وحدة الدبابيس <x> فارغة أو تمت تغذيتها
بطريقة خاطئة 151
وحدة الطباعة على الوجهين
تركيب 33
ورق معاد تدويره
استخدام 64
وضع توفير الطاقة 146
ضبط 165

ي

يجب أن تكون الطابعة في الحالة "جاهزة"
للدخول إلى القوائم 145
يلزم إجراء الصيانة الدورية 150